



als Waschtisch-Mischbatterie

Best.-Nr. **5180** 00 23

mit Temperaturwahlhebel

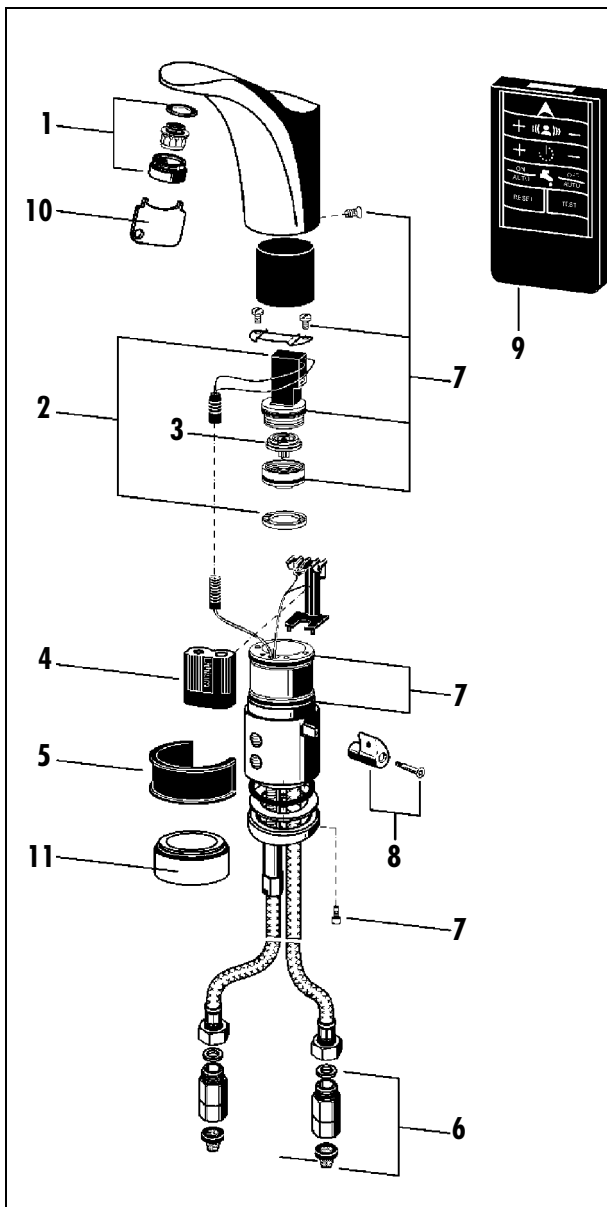
5182 00 23

mit verdeckter Mischeinrichtung

als Waschtischarmatur

Best.-Nr. **5181** 00 23

ohne Mischeinrichtung



Bezeichnung	Best.-Nr.
1 Luftsprudler diebstahlsicher, mit Mengenregler	81-013-03.058
2 Magnetventilkartusche mit Sieb	85-100-20.350
3 Membrane	85-032-02.650
4 Lithiumbatterie 6 V Typ CRP2	85-032-02.830
5 Reinigungsclip	85-032-02.831
6 Montage-Set bestehend aus: Anschlussstücke (2x) Rückflussverhinderer (2x) Schmutzfangsiebe (2x)	81-500-02.012
7 Wartungs-Set bestehend aus: O-Ringe (8x) Schrauben (3x) Schmutzfangsiebe (2x) Magnetventilsieb	85-500-03.012
8 Mischerhebel mit Schraube	85-100-20.198
Zubehör	
9 AQUA Fernbedienung	5179 0000
10 AQUA Spezial-Schlüssel	90-1002 03
11 Sockel für Montage auf Edelstahlwaschtisch	85-500-02.021



AQUA PROTRONIC opto-elektronische Waschtischarmatur mit separatem Netzteil



- als Waschtisch-Mischbatterie
- Best.-Nr. **5183** 01 23 mit Temperaturwahlhebel
- 5185** 01 23 mit verdeckter Mischeinrichtung
- als Waschtischarmatur
- Best.-Nr. **5184** 01 23 ohne Mischeinrichtung

Bezeichnung	Best.-Nr.
1 Luftsprudler diebstahlsicher, mit Mengenregler	81-013-03.058
2 Magnetventilkartusche mit Sieb	85-100-20.350
3 Membrane	85-032-02.650
4 Lithiumbatterie 6 V Typ CRP2	85-032-02.830
5 Reinigungsclip	85-032-02.831
6 Montage-Set bestehend aus: Anschlussstücke (2x) Rückflussverhinderer (2x) Schmutzfangsiebe (2x)	81-500-02.012
7 Wartungs-Set bestehend aus: O-Ringe (8x) Schrauben (3x) Schmutzfangsiebe (2x) Magnetventilsieb	85-500-03.012
8 Mischerhebel mit Schraube	85-100-20.198
9 Steckernetzteil	85-100-07.948
Zubehör	
10 AQUA Fernbedienung	5179 0000
11 AQUA Spezial-Schlüssel	90-1002 03
Sockel für Montage auf Edelstahlwaschtisch	85-500-02.021



als Waschtisch-Mischbatterie

Best.-Nr. **5172** 10 23

mit Temperaturwahlhebel

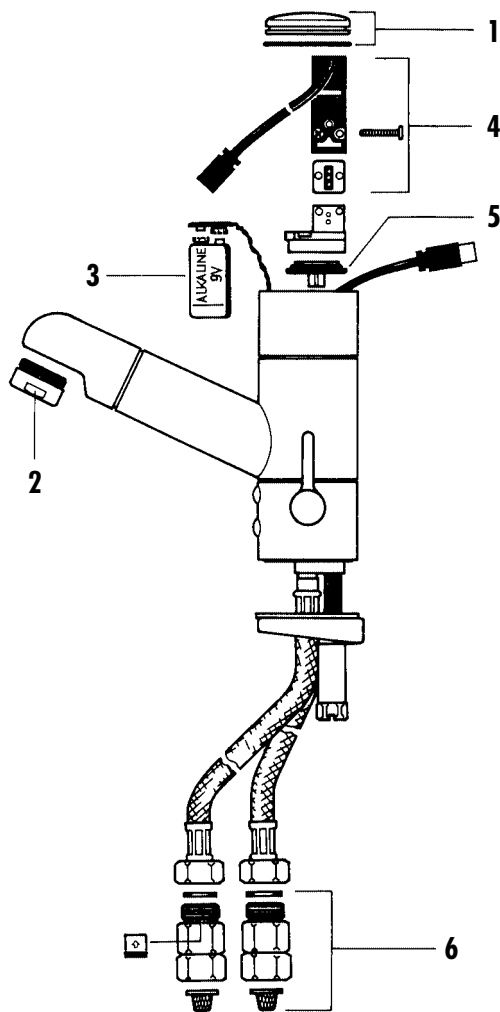
5174 10 23

mit verdeckter Mischeinrichtung

als Waschtischarmatur

Best.-Nr. **5173** 10 23

ohne Mischeinrichtung



Bezeichnung

Best.-Nr.

- 1** Verschlusskappe mit O-Ring 82-100-03.303
- 2** Luftsprudler mit Durchflussmengenregler
(VPE 10 St.) 81-013-03.057
- 3** Alkaline-Blockbatterie 9 V 85-032-03.908
- 4** Magnetventilaufsatz 85-032-02.649
- 5** Membrane 85-032-02.650
- 6** Montage-Set bestehend aus:
Anschlussstücke (2x)
Rückflussverhinderer (2x)
Schmutzfangsiebe (2x) 81-500-02.012

Zubehör

- Sockel für Montage auf
Edelstahlwaschtisch 85-032-04.607
- Gewindestift 90 mm zur Montage auf Hahnbänken
mit einer Dicke von
30 mm bis 70 mm 85-026-07.049



als Waschtisch-Mischbatterie

Best.-Nr. **5172** 00 23

mit Temperaturwahlhebel

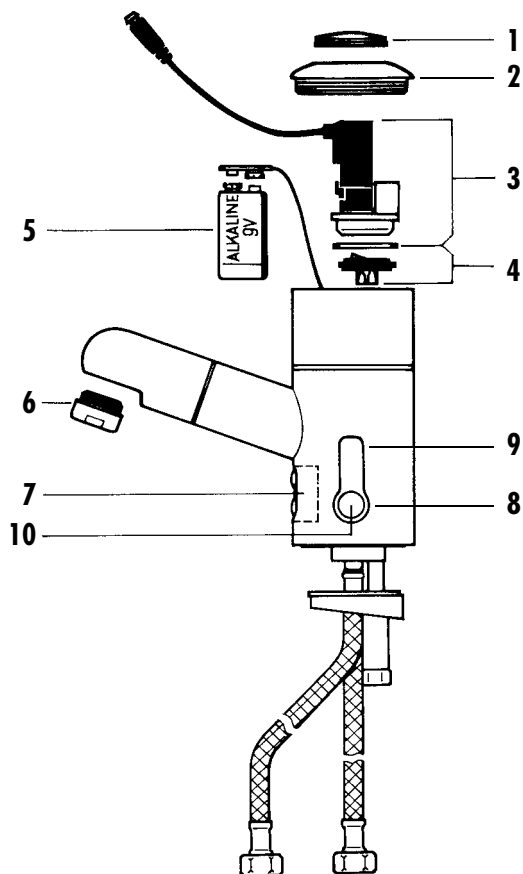
5174 00 23

mit verdeckter Mischeinrichtung

als Waschtischarmatur

Best.-Nr. **5173** 00 23

ohne Mischeinrichtung



Bezeichnung

Best.-Nr.

1	Abdeckplättchen (VPE 10 St.)	85-018-02.438-66
2	Verschlussdeckel	85-100-20.277
3	Adapterplatte mit Magnetventilaufsatz (andere Bauformen möglich)	85-100-20.031
4	Hauptventil mit Dichtung	85-100-10.407
5	Alkaline-Blockbatterie 9V	85-032-03.908
6	Luftsprudler (VPE 10 St.)	81-013-03.010
7	Sensor	85-100-07.450
8	Mischerwelle zu 5172 00 23	85-100-20.281
	zu 5174 00 23	85-100-20.282
9	Stellknebel	85-100-20.283
10	Markierungsplättchen (VPE 10 St.)	81-018-02.068-66

Zubehör

Sockel für Montage auf Edelstahlwaschtisch	85-032-04.521
Gewindestift 90 mm zur Montage auf Hahnböcken mit einer Dicke von 30 mm bis 70 mm	85-026-07.049



Best.-Nr. **5175 00 23**



Bezeichnung

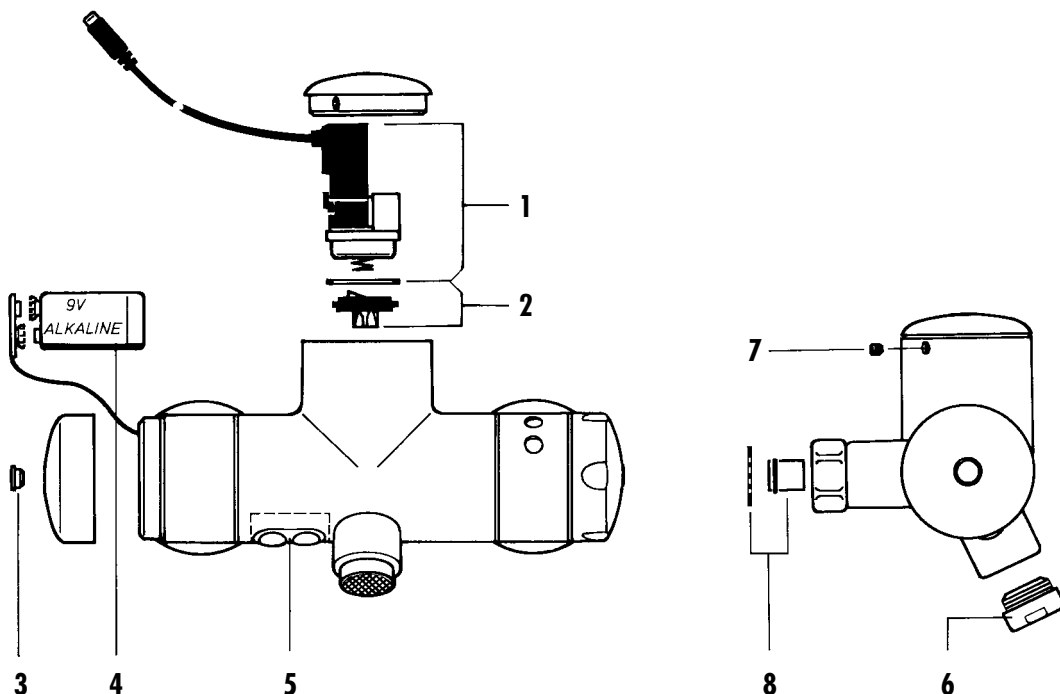
Best.-Nr.

Bezeichnung

Best.-Nr.

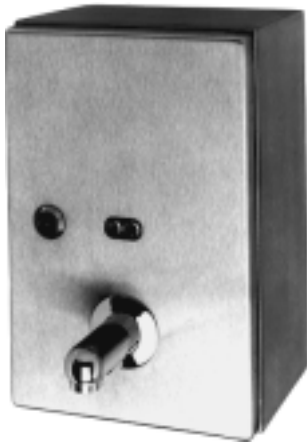
- 1 Adapterplatte mit Magnetventilaufsatz
(andere Bauformen möglich) 85-100-20.033
- 2 Hauptventil mit Dichtung 85-100-10.407
- 3 Markierungsplättchen (VPE 10 St.) 81-018-02.068-66
- 4 Alkaline-Blockbatterie 9 V 85-032-03.908

- 5 Sensor 85-100-07.450
- 6 Luftsprudler (VPE 10 St.) 81-013-03.010
- 7 Gewindestift (VPE 10 St.) 81-026-07.050
- 8 Montage-Set bestehend aus:
 Siebdichtung
 Rückflussverhinderer 81-500-02.001



AQUATRONIC

netzunabhängige,
opto-elektronische
Waschplatzarmatur
mit Thermostat



mit Kurzauslauf

Best.-Nr. **5171 10 24-02** Anschlüsse von hinten

5171 10 24-03 Anschlüsse von oben

mit Schwenkauslauf

Best.-Nr. **5171 10 24-01** Anschlüsse von hinten

Bezeichnung

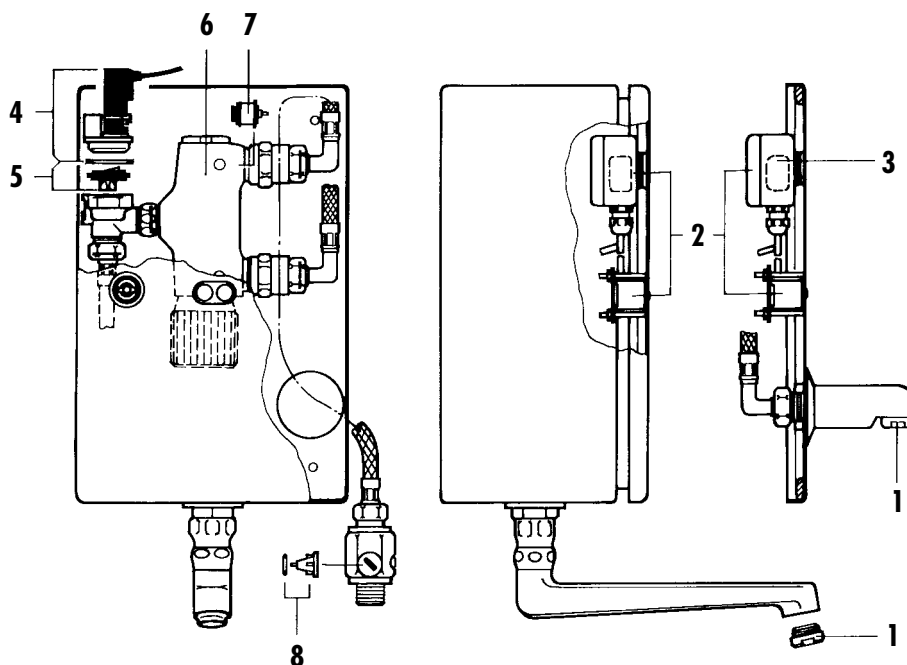
Best.-Nr.

- | | | |
|----------|---|---------------|
| 1 | Luftsprudler (VPE 10 St.) | 81-013-03.010 |
| 2 | Steuergerät mit Sensor | 85-100-07.463 |
| 3 | Alkaline-Blockbatterie 9 V | 85-032-03.908 |
| 4 | Adapterplatte mit Magnetventilaufsatz
(andere Bauformen möglich) | 85-100-20.033 |
| 5 | Hauptventil mit Dichtung | 85-100-10.407 |

Bezeichnung

Best.-Nr.

- | | | |
|----------|--|-----------------------|
| 6 | Thermostat | 1335-00-23 |
| 7 | Rückflussverhinderer | 81-000-34 |
| 8 | Montage-Set bestehend aus:
Schmutzfangsiebe (2x)
O-Ringe
Dichtungen | 81-500-02.004 |





mit Kurzauslauf
 Best.-Nr. **5171 00 24-02** Anschlüsse von hinten
5171 00 24-03 Anschlüsse von oben

mit Schwenkauslauf
 Best.-Nr. **5171 00 24-01** Anschlüsse von hinten

Bezeichnung

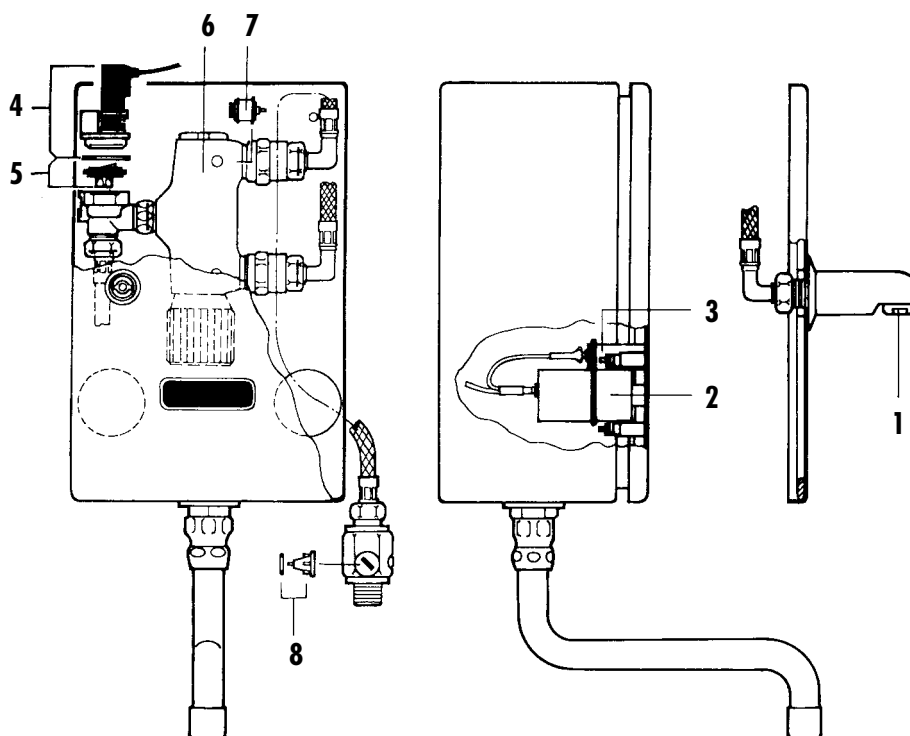
Best.-Nr.

- 1 Luftsprudler (VPE 10 St.) 81-013-03.010
- 2 Steuergerät mit Sensor 85-100-07.463-01
- Steuergerät mit Sensor (zu 5171 00 24-01) . 85-100-07.463
- ~~Adapterplatte 85-100-20.010~~
- 3 Alkaline-Blockbatterie 9V 85-032-03.908
- 4 Adapterplatte mit Magnetventilaufsatz
 (andere Bauformen möglich) 85-100-20.033

Bezeichnung

Best.-Nr.

- 5 Hauptventil mit Dichtung 85-100-10.407
- ~~6 Thermostat 1335 00 23~~
- 7 Rückflussverhinderer 81-000-34
- 8 Montage-Set bestehend aus:
 Schmutzfangsiebe (2x)
 O-Ringe
 Dichtungen 81-500-02.004





Best.-Nr. **5170 00 25-50**

Bezeichnung

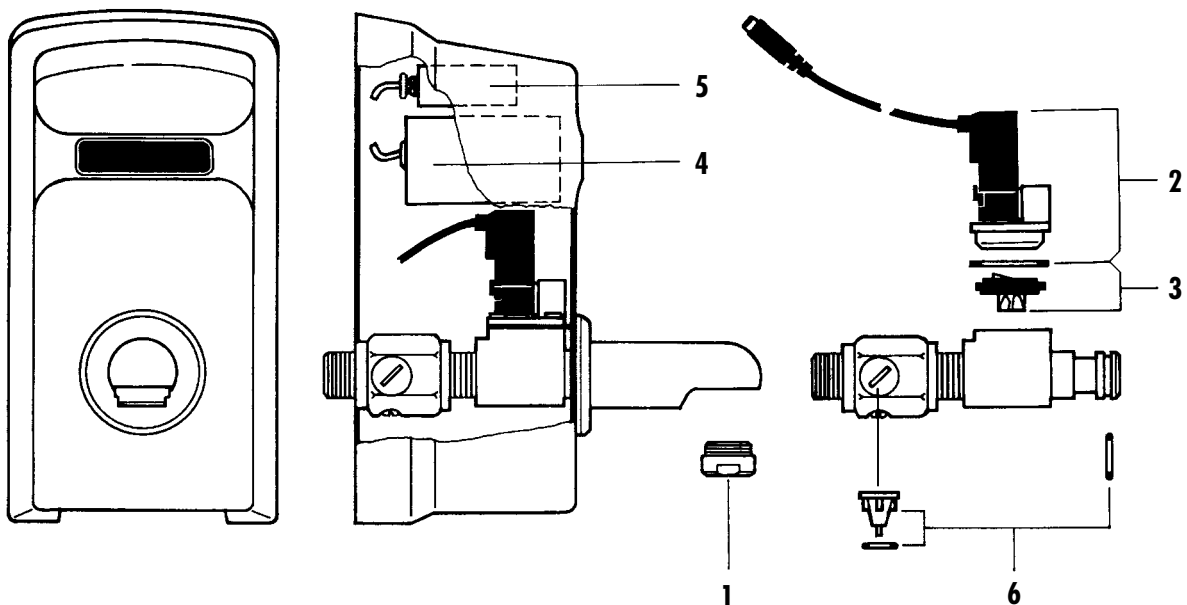
Best.-Nr.

Bezeichnung

Best.-Nr.

- 1 Luftsprudler (VPE 10 St.) 81-013-03.010
- 2 Adapterplatte mit Magnetventilaufsatz
(andere Bauformen möglich) 85-100-20.033
- 3 Hauptventil mit Dichtung 85-100-10.407

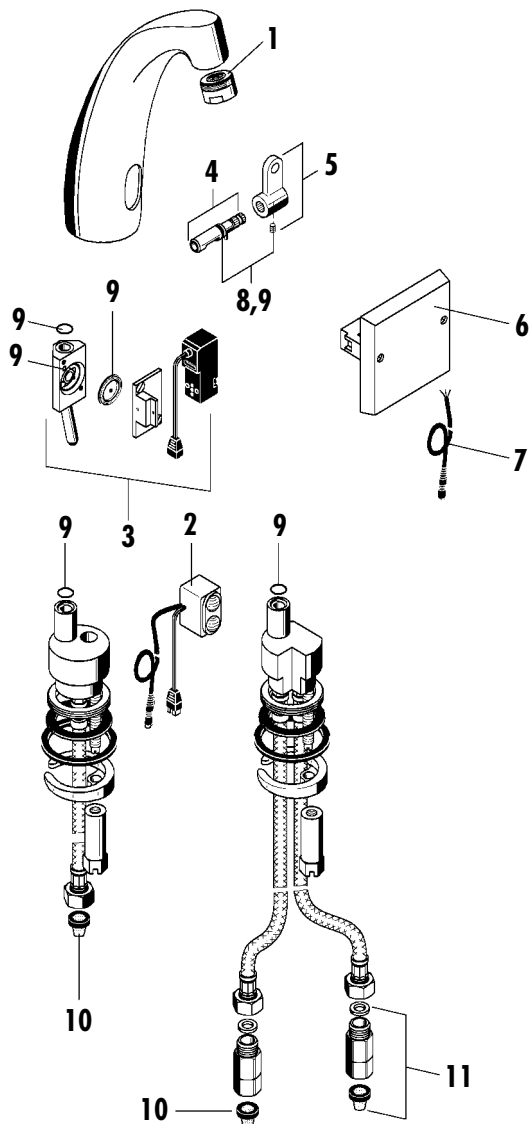
- 4 Steuergerät 85-000-80
- 5 Alkaline-Blockbatterie 9 V 85-032-03.908
- 6 Montage-Set bestehend aus:
Schmutzfangsieb
O-Ringe 81-500-02.010



AQUAMAT
opto-elektronische
Waschtisch-
Mischbatterie
als Kompaktsteuerung
für separate
Spannungsversorgung



als Waschtisch-Mischbatterie (zum Anschluss 24 V →)
 Best.-Nr. **5166** 02 13 mit Temperaturwahlhebel
 als Waschtischarmatur (zum Anschluss 24 V →)
 Best.-Nr. **5168** 02 13 ohne Mischeinrichtung

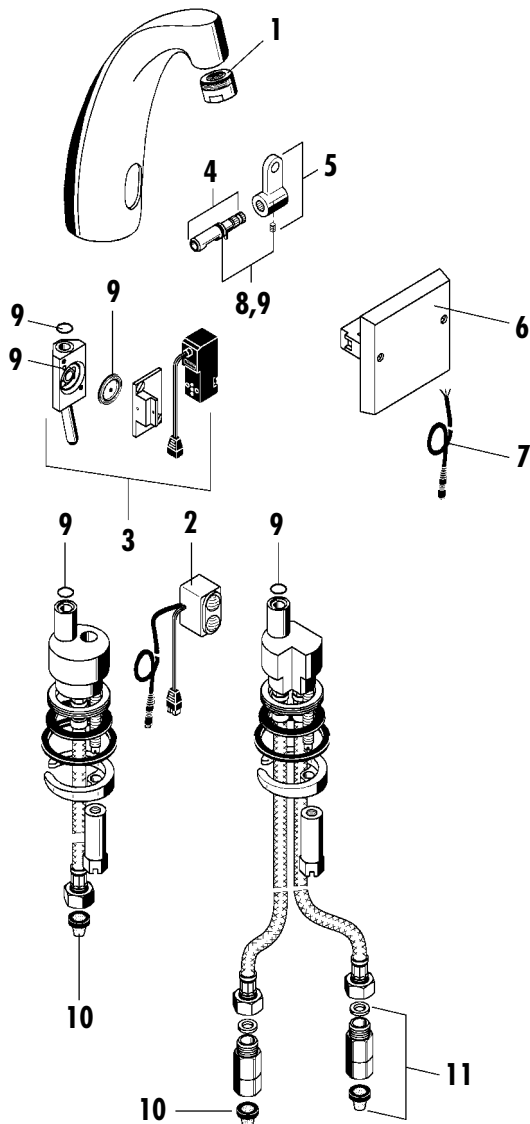


Bezeichnung	Best.-Nr.
1 Luftsprudler (VPE 10 St.)	81-013-03.057
2 Sensor	85-100-20.296
3 Magnetventileinheit	85-100-07.823
4 Mischerwelle mit O-Ring und Anschlagstift	85-100-10.865
5 Stellknebel mit Gewindestift	85-100-10.864
6 Anschlussdose mit Reichweitenregulierung	85-100-07.826
7 Anschlussleitung	85-032-02.731
8 Wartungs-Set für Mischerwelle bestehend aus: O-Ring Gewindestift	85-500-03.014
9 Ersatzteil-Set bestehend aus: O-Ringe Gewindestift Hauptventil	85-500-01.013
10 Schmutzfangsieb (VPE 10 St.)	85-020-01.024
11 Montage-Set bestehend aus: Anschlussstücke (2x) Rückflussverhinderer (2x) Schmutzfangsiebe (2x)	81-500-02.012

AQUAMAT
opto-elektronische
Waschtisch-
Mischbatterie
als Kompaktsteuerung
mit Netzteil für
Wandeinbaudose



als Waschtisch-Mischbatterie (zum Anschluss 230 V ~)
 Best.-Nr. **5167** 03 13 mit Temperaturwahlhebel
 als Waschtischarmatur (zum Anschluss 230 V ~)
 Best.-Nr. **5169** 03 13 ohne Mischeinrichtung

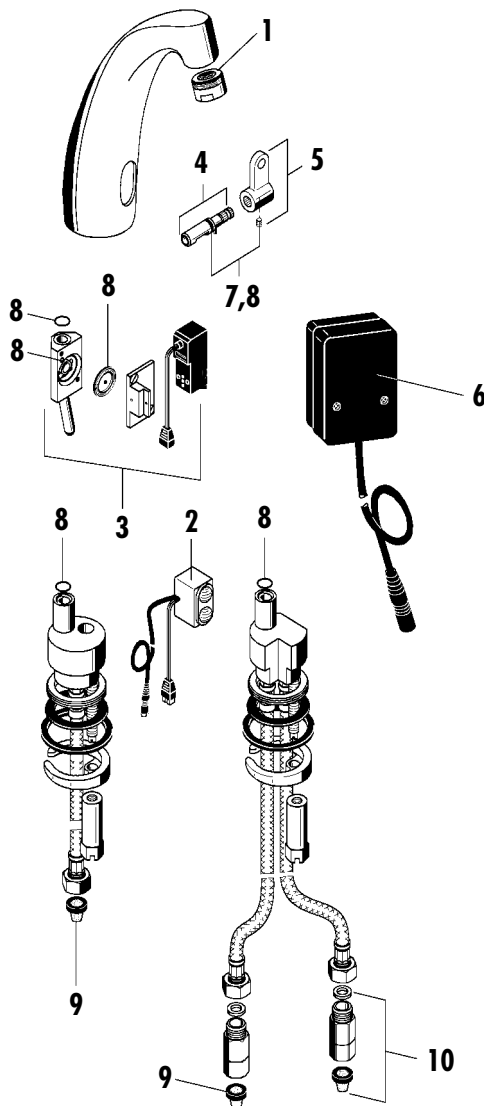


Bezeichnung	Best.-Nr.
1 Luftsprudler (VPE 10 St.)	81-013-03.057
2 Sensor	85-100-20.296
3 Magnetventileinheit	85-100-07.823
4 Mischerwelle mit O-Ring und Anschlagstift	85-100-10.865
5 Stellknebel mit Gewindestift	85-100-10.864
6 Netzteil mit Reichweitenregulierung	85-100-07.825
7 Anschlussleitung	85-032-02.731
8 Wartungs-Set für Mischerwelle bestehend aus: O-Ring Gewindestift	85-500-03.014
9 Ersatzteil-Set bestehend aus: O-Ringe Gewindestift Hauptventil	85-500-01.013
10 Schmutzfangsieb (VPE 10 St.)	85-020-01.024
11 Montage-Set bestehend aus: Anschlussstücke (2x) Rückflussverhinderer (2x) Schmutzfangsiebe (2x)	81-500-02.018

AQUAMAT opto-elektronische Waschtisch- Mischbatterie als Kompaktsteuerung mit Steckernetzteil



als Waschtisch-Mischbatterie (zum Anschluss 230 V ~)
Best.-Nr. **5166** 03 13 mit Temperaturwahlhebel
als Waschtischarmatur (zum Anschluss 230 V ~)
Best.-Nr. **5168** 03 13 ohne Mischeinrichtung



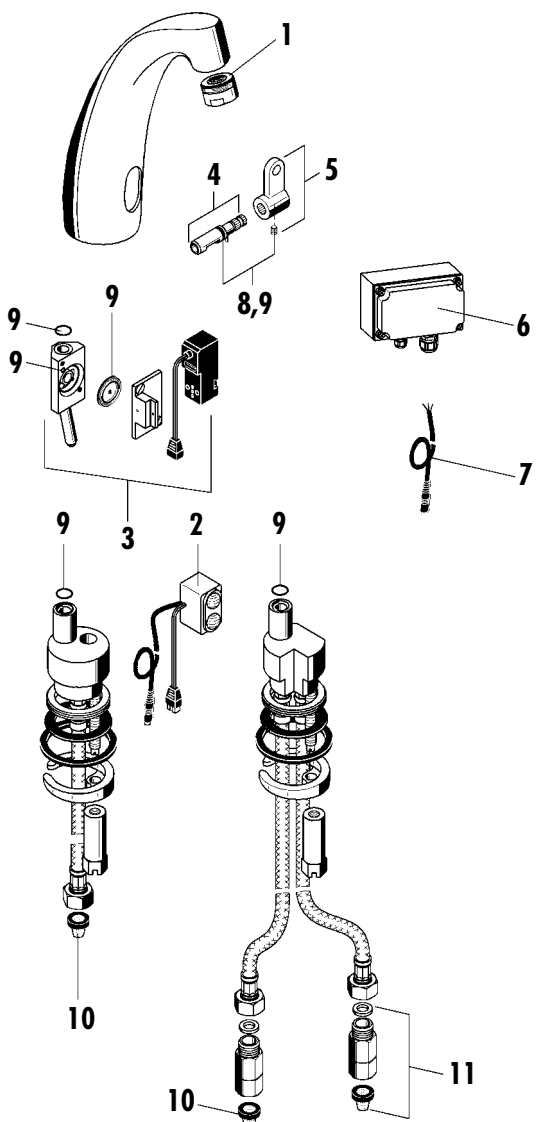
Bezeichnung	Best.-Nr.
1 Luftsprudler (VPE 10 St.)	81-013-03.057
2 Sensor	85-100-20.296
3 Magnetventileinheit	85-100-07.823
4 Mischerwelle mit O-Ring und Anschlagstift	85-100-10.865
5 Stellknebel mit Gewindestift	85-100-20.076
6 Netzteil mit Reichweitenregulierung	85-100-07.817
7 Wartungs-Set für Mischerwelle bestehend aus: O-Ring Gewindestift	85-500-03.014
8 Ersatzteil-Set bestehend aus: O-Ringe Gewindestift Hauptventil	85-500-01.013
9 Schmutzfangsieb (VPE 10 St.)	85-020-01.024
10 Montage-Set bestehend aus: Anschlussstücke (2x) Rückflussverhinderer (2x) Schmutzfangsiebe (2x)	81-500-02.018

AQUAMAT

opto-elektronische Waschtisch- Mischbatterie als Kompaktsteuerung für Nassräume



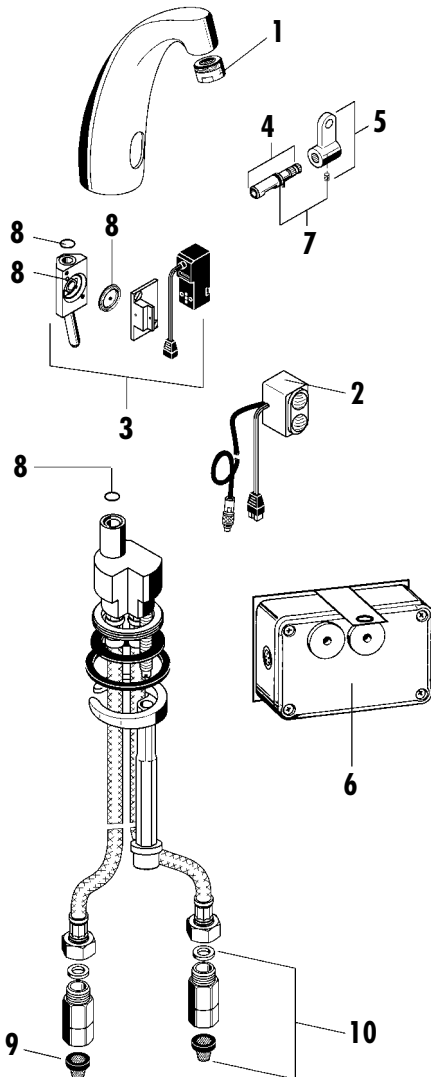
als Waschtisch-Mischbatterie (zum Anschluss 230 V ~)
Best.-Nr. **5167** 03 13-01 mit Temperaturwahlhebel
als Waschtischarmatur (zum Anschluss 230 V ~)
5169 03 13-01 ohne Mischeinrichtung



Bezeichnung	Best.-Nr.
1 Luftsprudler (VPE 10 St.)	81-013-03.057
2 Sensor	85-100-20.296
3 Magnetventileinheit	85-100-07.823
4 Mischerwelle mit O-Ring und Anschlagstift	85-100-10.865
5 Stellknebel mit Gewindestift	85-100-10.864
6 Netzteil mit Reichweitenregulierung	85-100-07.832
7 Anschlussleitung	85-032-02.731
8 Wartungs-Set für Mischerwelle bestehend aus: O-Ring Gewindestift	85-500-03.014
9 Ersatzteil-Set bestehend aus: O-Ringe Gewindestift Hauptventil	85-500-01.013
10 Schmutzfangsieb (VPE 10 St.)	85-020-01.024
11 Montage-Set bestehend aus: Anschlussstücke (2x) Rückflussverhinderer (2x) Schmutzfangsiebe (2x)	81-500-02.018



als Waschtisch-Mischbatterie
 Best.-Nr. **5144** 18 23 24 V –



Bezeichnung	Best.-Nr.
1 Luftsprudler (VPE 10 St.)	81-013-03.057
2 Sensor	85-100-07.859
3 Magnetventileinheit	85-100-07.823
4 Mischerwelle mit O-Ring und Anschlagstift	85-100-10.865
5 Stellknebel mit Gewindestift	85-100-10.864
6* Feldbus-Steuerelektronik Typ C	84-100-07.862 P01
7 Wartungs-Set für Mischerwelle bestehend aus: O-Ring Gewindestift	85-500-03.014
8 Ersatzteil-Set bestehend aus: O-Ringe Gewindestift Hauptventil	85-500-01.013
9 Schmutzfangsieb (VPE 10 St.)	85-020-01.024
10 Montage-Set bestehend aus: Anschlussstücke (2x) Rückflussverhinderer (2x) Schmutzfangsiebe (2x)	81-500-02.012

Zubehör

Distanzring für die Montage auf
 Edelstahlwaschtisch 85-028-06.053-01

*** für Anlagen mit AQUA 3000 Sanitärsteuerung
 die Versionsnummer der Feldbussterelektronik und
 die Busadresse angeben!**



als Waschtischarmatur
 Best.-Nr. **5145 08 23** 24 V–

Bezeichnung	Best.-Nr.
1 Luftsprudler (VPE 10 St.)	81-013-03.057
2 Sensor	85-100-07.859
3 Magnetventileinheit	85-100-07.823
4* Feldbus-Steuerelektronik Typ C	84-100-07.858 P01
5 Ersatzteil-Set bestehend aus: O-Ringe Hauptventil	85-500-01.013
6 Schmutzfangsieb (VPE 10 St.)	85-020-01.024

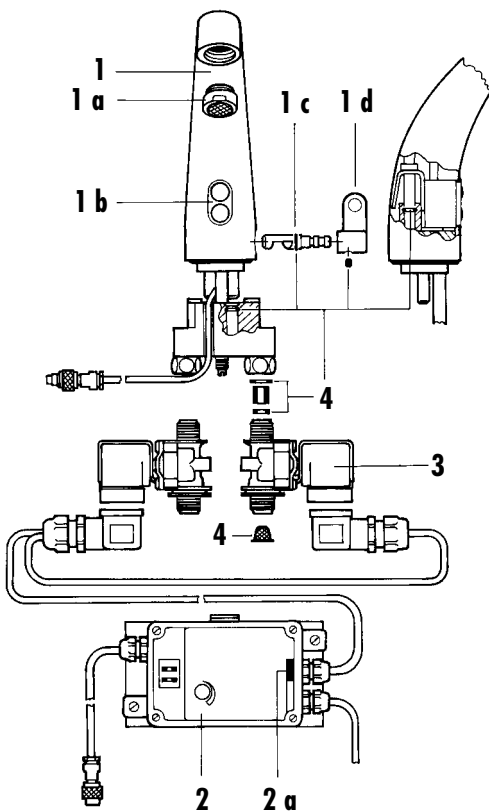
Zubehör	
Distanzring für die Montage auf Edelstahlwaschtisch	85-028-06.053-01

*** für Anlagen mit AQUA 3000 Sanitärsteuerung
 die Versionsnummer der Feldbussterelektronik und
 die Busadresse angeben!**



mit Netzstecker
 Best.-Nr. **5135 11 23** 230 V ~

mit Aderendhülsen
 Best.-Nr. **5135 10 23** 24 V ~
5135 11 23-01 230 V ~



Bezeichnung

Best.-Nr.

1	Standauslauf komplett	85-100-07.480
1a	Luftsprudler (VPE 10 St.)	81-013-03.010
1b	Sensor	85-100-07.489
1c	Mischerwelle komplett	85-100-10.865
1d	Stellknebel komplett	85-100-10.864
2	Schaltverstärker	
	24 V ~ mit Aderendhülsen	85-100-07.485
	230 V ~ mit Netzstecker	85-100-07.482
	230 V ~ mit Aderendhülsen	85-100-07.522
2a	Feinsicherung (VPE 10 St.)	
	M 1,0 A (zu 24 V ~ Ausführung)	84-032-03.040
	M 0,1 A (zu 230 V ~ Ausführung)	84-032-03.425
3	Magnetventil	
	24 V ~	85-032-01.176
	230 V ~	85-032-01.175
4	Montage-Set bestehend aus:	
	Schmutzfangsiebe (2x)	
	Dichtungen	
	O-Ringe	
	Gewindestift	81-500-02.005

Zubehör

Distanzring für die Montage auf Edelstahlwaschtisch	85-028-06.053-01
--	------------------

AQUAMAT 2000 MC ZERO
opto-elektronische
Waschtisch-
Mischbatterie für offene
Untertischspeicher



Best.-Nr. **5138 01 23** 230 V ~

Bezeichnung

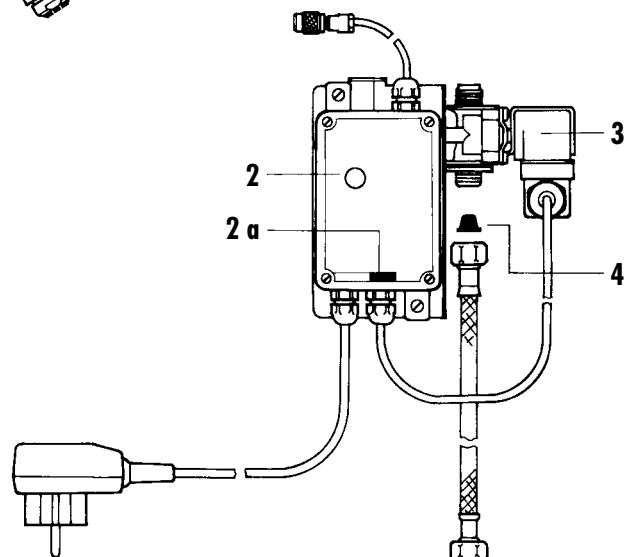
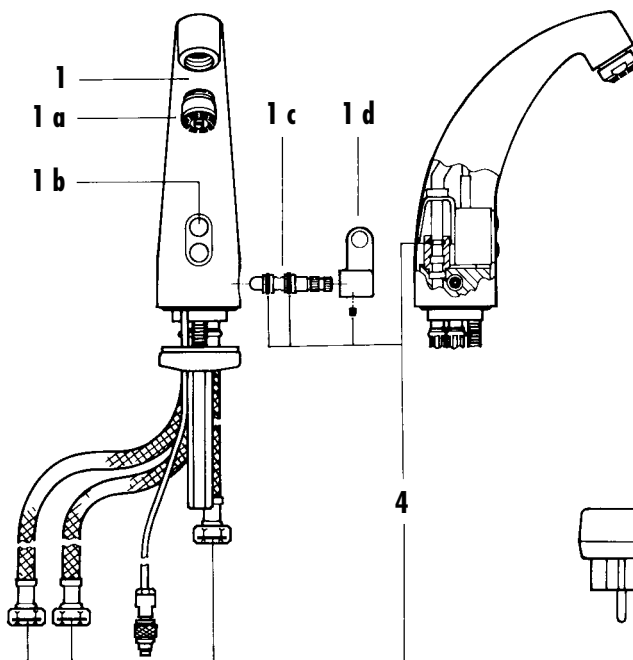
Best.-Nr.

- 1** Standauslauf komplett 85-100-07.551
- 1a** Strahlregler (VPE 10 St.) 81-013-03.040
- 1b** Sensor 85-100-07.489
- 1c** Mischerwelle komplett 85-100-20.075
- 1d** Stellknebel komplett 85-100-10.864
- 2** Schaltverstärker 230 V ~
mit Netzanschlussadapter 85-100-07.552

Bezeichnung

Best.-Nr.

- 2a** Feinsicherung (VPE 10 St.)
M 0,1 A 84-032-03.425
- 3** Magnetventil 230 V ~
mit Durchflussmengenregler 85-100-10.925
- 4** Montage-Set bestehend aus:
Schmutzfangsieb
Dichtungen
O-Ringe
Gewindestift 81-500-02.005



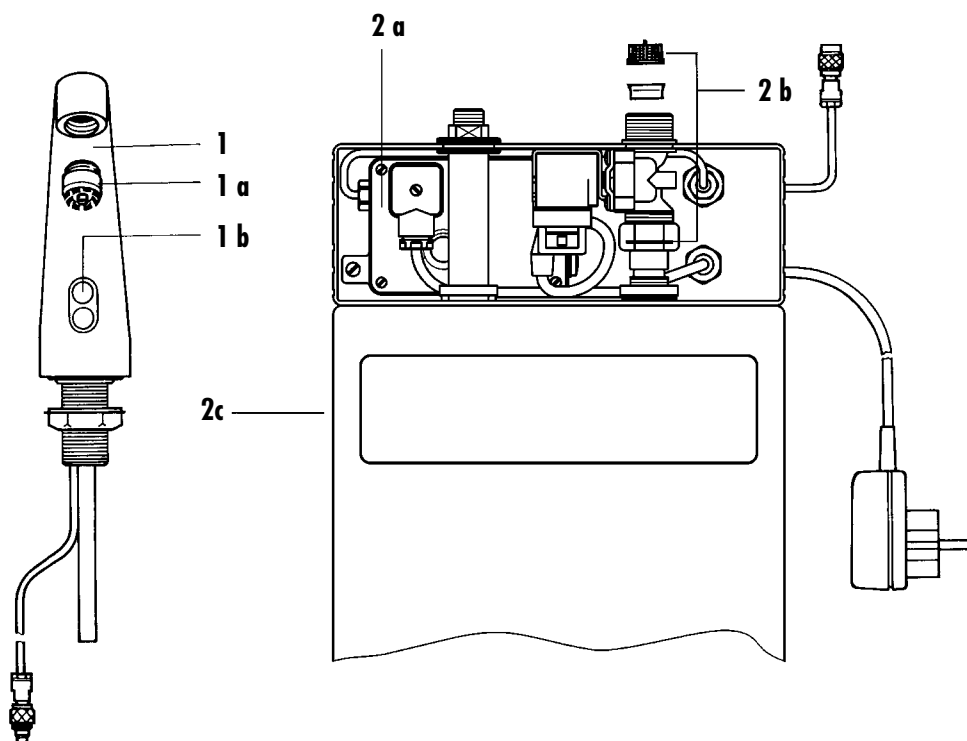
**AQUAMAT 2000 MC
ZEROCOMB**
opto-elektronische
Waschtischarmatur
mit offenem
Untertischspeicher



Best.-Nr. **5103 41 23** 230 V ~

(Ausführung ab 1997)

Bezeichnung	Best.-Nr.	Bezeichnung	Best.-Nr.
1 Standauslauf komplett	85-100-07.491	2b Magnetventil 230 V ~ mit: Schmutzfangsieb Durchflussmengenregulierung Dichtungen	85-100-10.414
1a Strahlregler (VPE 10 St.)	81-013-03.040	2c Kleinspeicher 5l	85-100-10.416
1b Sensor	85-100-07.489		
2a Schaltverstärker 230 V ~ Feinsicherung (VPE 10 St.) M 0,1 A	85-100-07.763 84-032-03.425		



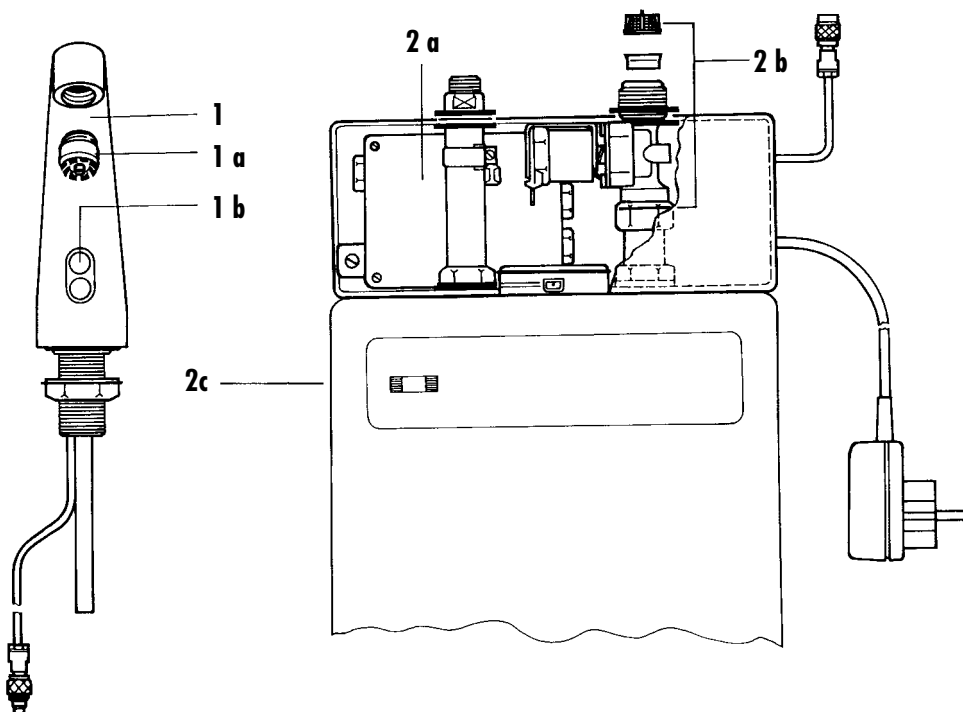
**AQUAMAT 2000 MC
ZEROCOMB
opto-elektronische
Waschtischarmatur
mit offenem
Untertischspeicher**



Best.-Nr. **5103 31 23** 230 V ~

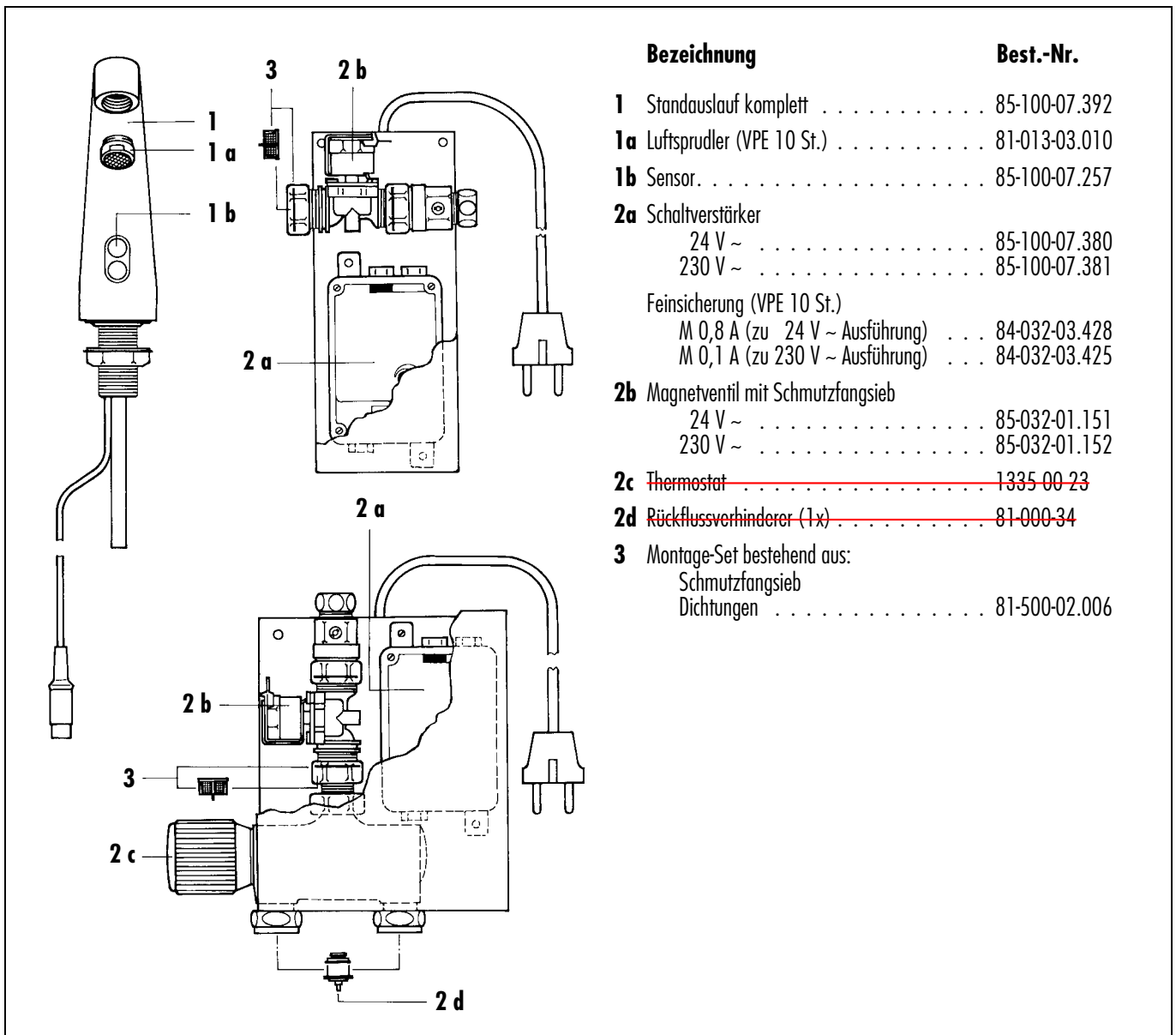
(Ausführung bis 1996)

Bezeichnung	Best.-Nr.	Bezeichnung	Best.-Nr.
1 Standauslauf komplett	85-100-07.491	2b Magnetventil 230 V ~ mit: Schmutzfangsieb Durchflussmengenregulierung Dichtungen	85-100-10.832
1a Strahlregler (VPE 10 St.)	81-013-03.040		
1b Sensor	85-100-07.489		
2a Schaltverstärker 230 V	85-100-07.470	2c Kleinspeicher 5l	85-100-10.416
Feinsicherung (VPE 10 St.) M 0,1 A	84-032-03.425		





Best.-Nr.	5101 10 23	24 V ~
	5101 11 23	230 V ~
mit Thermostat		
Best.-Nr.	5102 10 23	24 V ~
	5102 11 23	230 V ~



AQUAMAT 2000 MC

opto-elektronische
Waschtischarmatur
mit Aufputz-Steuergerät
für Nassräume



Best.-Nr.	5124 10 23	24 V~
	5124 11 23	230 V~
mit Thermostat		
Best.-Nr.	5130 10 23	24 V~
	5130 11 23	230 V~

Bezeichnung

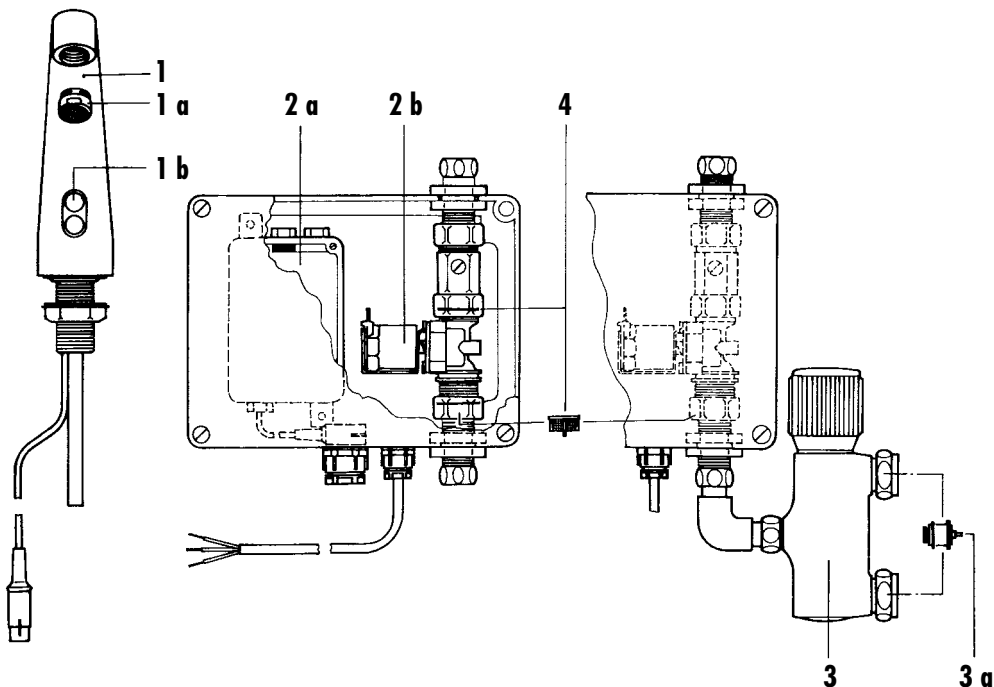
Best.-Nr.

1 Standauslauf komplett	85-100-07.392
1a Luftsprudler (VPE 10 St.)	81-013-03.010
1b Sensor	85-100-07.257
2a Schaltverstärker	
24 V ~	85-100-07.378
230 V ~	85-100-07.381
Feinsicherung (VPE 10 St.)	
M 0,8 A (zu 24 V ~ Ausführung)	84-032-03.428
M 0,1 A (zu 230 V ~ Ausführung)	84-032-03.425

Bezeichnung

Best.-Nr.

2b Magnetventil mit Schmutzfangsieb	
24 V ~	85-032-01.151
230 V ~	85-032-01.152
3 Thermostat	1335 00 23
3a Rückflussverhinderer (1x)	81-000-34
4 Montage-Set bestehend aus:	
Schmutzfangsieb	
Dichtungen	81-500-02.006



AQUAMAT 2000 MC

opto-elektronische
Waschtischarmatur
mit Aufputz-Steuergerät
und Thermostat
für Nassräume



Best.-Nr. **5127** 10 23 24 V ~
5127 11 23 230 V ~

Bezeichnung

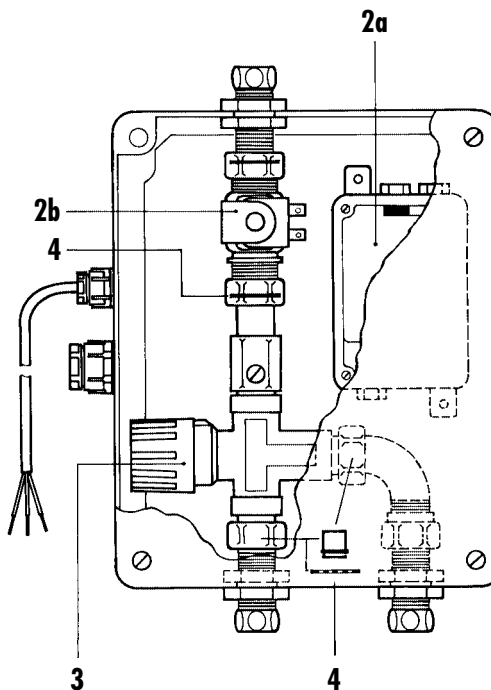
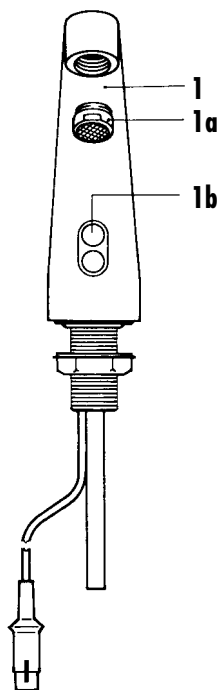
Best.-Nr.

1 Standauslauf komplett	85-100-07.392
1a Luftsprudler (VPE 10 St.)	81-013-03.010
1b Sensor	85-100-07.257
2a Schaltverstärker	
24 V ~	85-100-07.378
230 V ~	85-100-07.379

Bezeichnung

Best.-Nr.

Feinsicherung (VPE 10 St.)	
M 0,8 A (zu 24 V ~ Ausführung)	84-032-03.428
M 0,1 A (zu 230 V ~ Ausführung)	84-032-03.425
2b Magnetventil mit Schmutzfangsieb	
24 V ~	85-032-01.151
230 V ~	85-032-01.152
3 Thermostat mit Anschlussverschraubungen	85-100-10.218
4 Montage-Set bestehend aus:	
Siebdichtungen (2x)	
Dichtungen	
Rückflussverhinderer (2x)	81-500-02.007





Best.-Nr. **5104** 20 24 24 V ~
5104 21 24 230 V ~

Bezeichnung

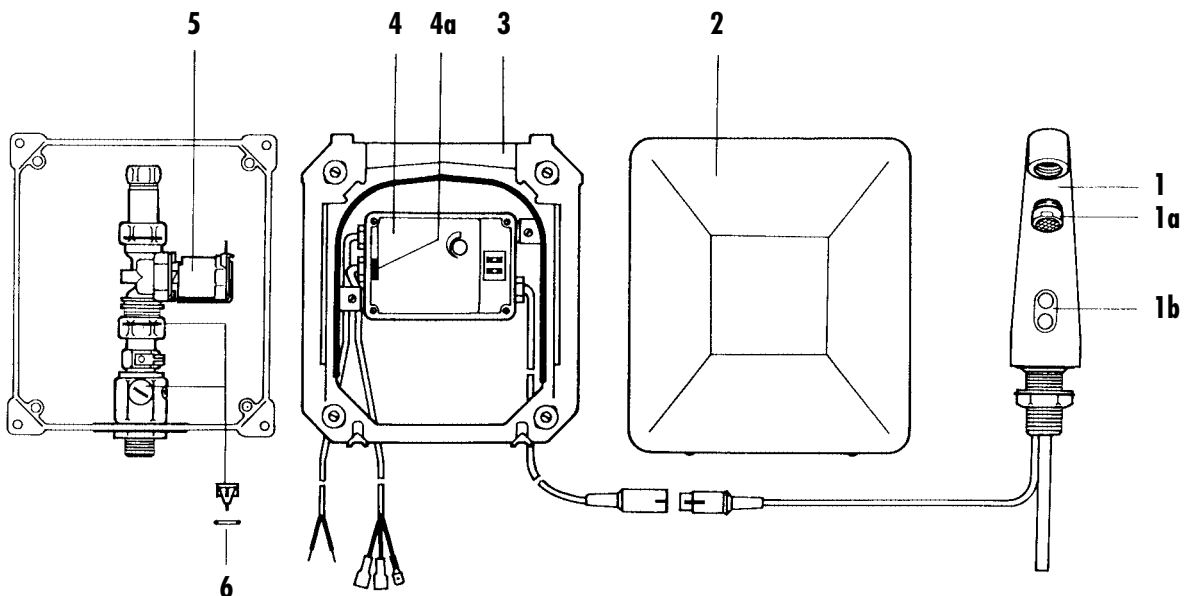
Best.-Nr.

1 Standauslauf komplett	85-100-07.392
1a Luftsprudler (VPE 10 St.)	81-013-03.010
1b Sensor	85-100-07.257
2 Abdeckplatte	86-100-03.281
3 Rahmen mit Profildichtung	82-100-10.890
4 Schaltverstärker	
24 V ~	85-100-07.378
230 V ~	85-100-07.379

Bezeichnung

Best.-Nr.

4a Feinsicherung (VPE 10 St.)	
M 0,8 A (zu 24 V ~ Ausführung)	84-032-03.428
M 0,1 A (zu 230 V ~ Ausführung)	84-032-03.425
5 Magnetventil	
24 V ~	85-032-01.156
230 V ~	85-032-01.157
6 Montage-Set bestehend aus:	
Schmutzfangsieb	
Dichtungen	
O-Ring	81-500-02.002





Best.-Nr. **5105 20 24** 24 V ~
5105 21 24 230 V ~

Bezeichnung

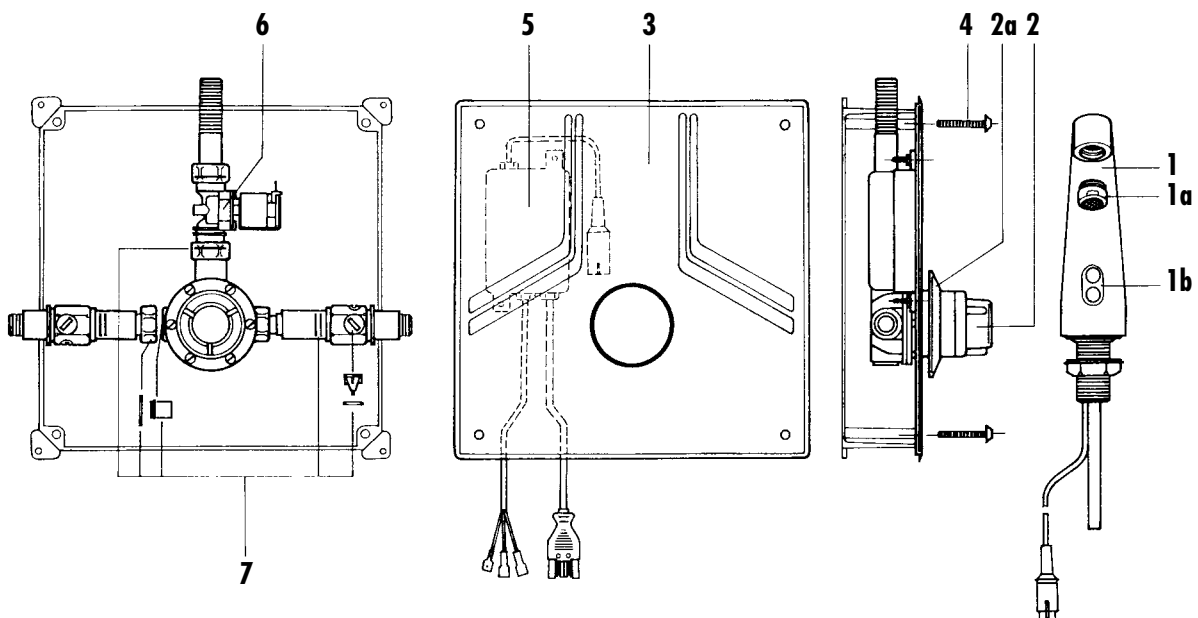
Best.-Nr.

1 Standauslauf komplett	85-100-07.392
1a Luftsprudler (VPE 10 St.)	81-013-03.010
1b Sensor	85-100-07.257
2 Thermostat	85-100-10.833
2a Schubrosette	82-100-10.130
3 Abdeckplatte	85-100-10.697
4 Sicherheitsschraube (VPE 4 St.)	85-100-10.116
5 Schaltverstärker	
24 V ~	85-100-07.378
230 V ~	85-100-07.379

Bezeichnung

Best.-Nr.

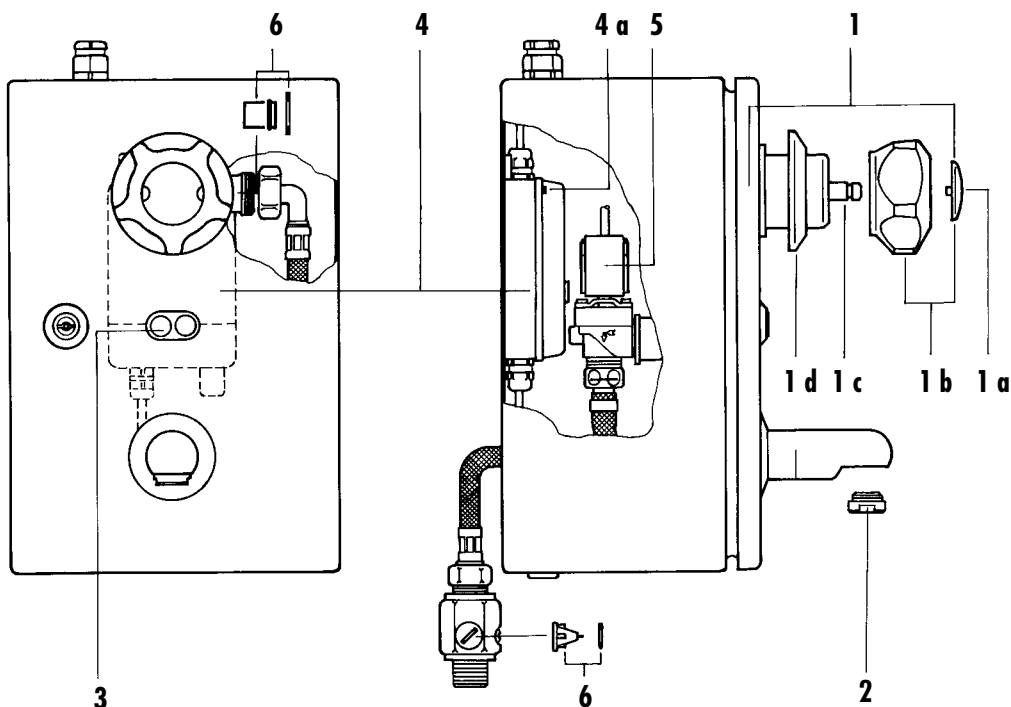
Feinsicherung (VPE 10 St.)	
M 0,8 A (zu 24 V ~ Ausführung)	84-032-03.428
M 0,1 A (zu 230 V ~ Ausführung)	84-032-03.425
6 Magnetventil	
24 V ~	85-032-01.156
230 V ~	85-032-01.157
7 Montage-Set bestehend aus:	
Schmutzfangsiebe (2x)	
Dichtungen	
O-Ringe	
Rückflussverhinderer (2x)	81-500-02.003

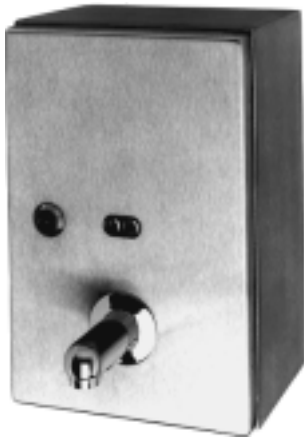




Best.-Nr. **5121 10 24** 24 V ~

Bezeichnung	Best.-Nr.	Bezeichnung	Best.-Nr.
1 Mischer komplett	83-100-10.212	3 Sensor	85-100-07.248
1a Abdeckplättchen (VPE 10 St.)	82-018-02.437-66	4 Schaltverstärker	85-100-07.374
1b Griff komplett	81-100-10.251	4a Feinsicherung (VPE 10 St.) M 0,8 A	84-032-03.428
1c Mischerwelle mit Dichtelementen	83-100-10.318	5 Magnetventil 24 V mit Bogen	85-100-07.501
1d Schubrosette	82-100-10.217	6 Montage-Set bestehend aus: Schmutzfangsiebe (2x) Dichtungen O-Ringe Rückflussverhinderer (2x)	81-500-02.003
2 Luftsprudler (VPE 10 St.)	81-013-03.010		





Best.-Nr. **5121 10 24-08** 24 V ~

Bezeichnung

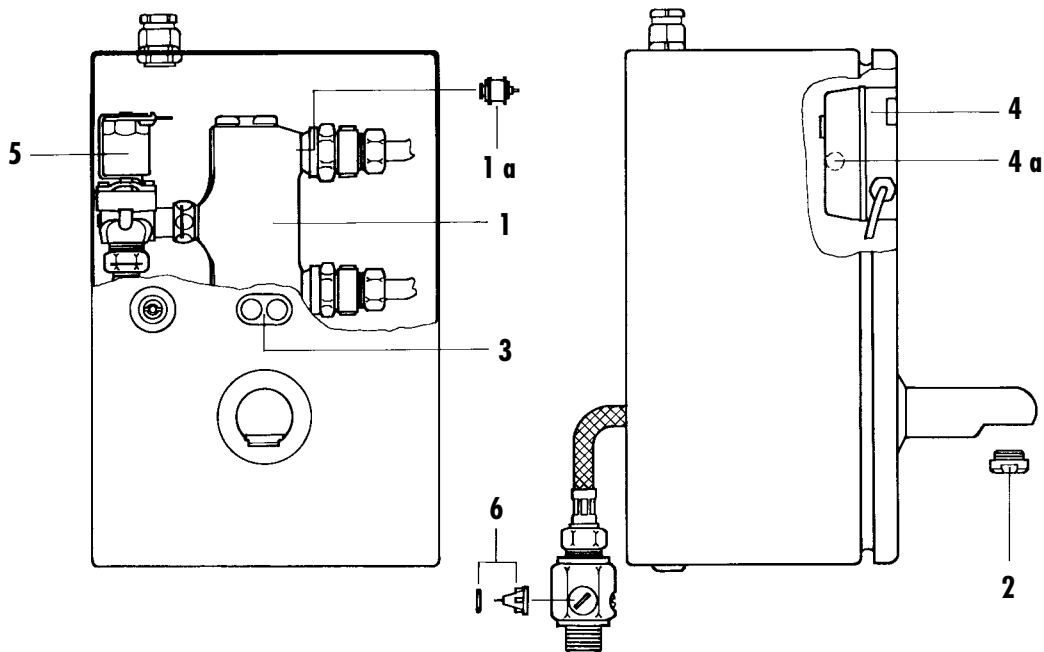
Best.-Nr.

- | | | |
|-----------|---|-----------------------|
| 1 | Thermostat | 1335-00-23 |
| 1a | Rückflussverhinderer (VPE 2 St.) | 81-000-34 |
| 2 | Luftsprudler (VPE 10 St.) | 81-013-03.010 |
| 3 | Sensor | 85-100-07.248 |
| 4 | Schaltverstärker | 85-100-07.374 |

Bezeichnung

Best.-Nr.

- | | | |
|-----------|--|--------------------------|
| 4a | Feinsicherung (VPE 10 St.)
M 0,8 A | 84-032-03.428 |
| 5 | Magnetventil 24 V | 85-032-01.165 |
| 6 | Montage-Set bestehend aus:
Schmutzfangsiebe (2x)
Dichtungen
O-Ringe | 81-500-02.004 |





Best.-Nr. **5121 10 24-03** 24 V ~

Bezeichnung

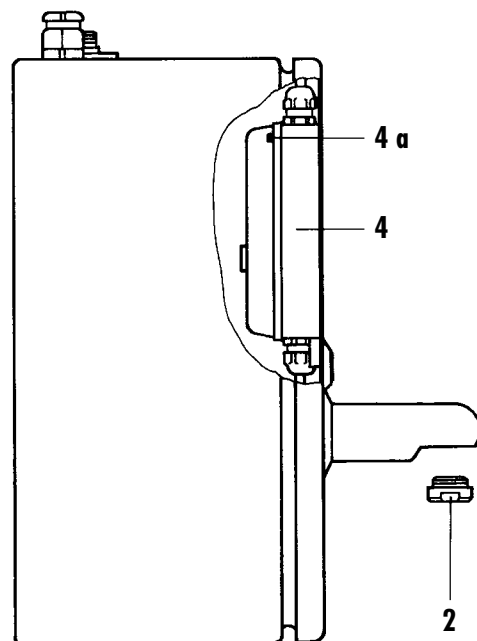
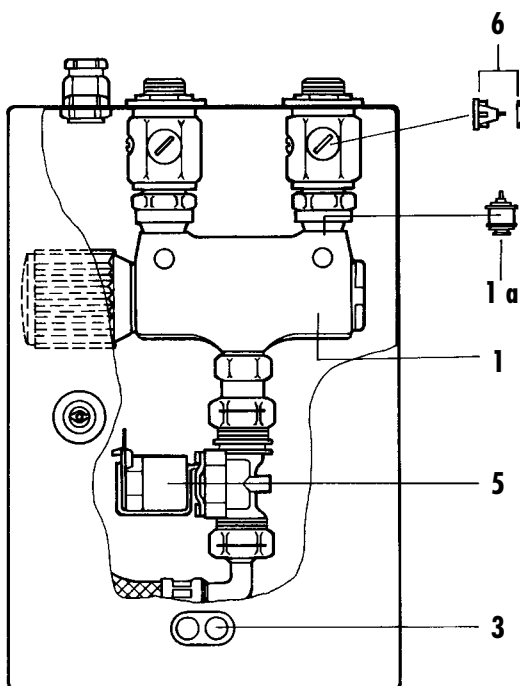
Best.-Nr.

- 1** ~~Thermostat~~ ~~1335-00-23~~
- 1a** ~~Rückflussverhinderer (VPE 2 St.)~~ ~~81-000-34~~
- 2** Luftsprudler (VPE 10 St.) 81-013-03.010
- 3** Sensor 85-100-07.248

Bezeichnung

Best.-Nr.

- 4** Schaltverstärker 85-100-07.374
- 4a** Feinsicherung (VPE 10 St.)
M 0,8 A 84-032-03.428
- 5** Magnetventil 24 V ~
mit Schmutzfangsieb 85-032-01.156
- 6** Montage-Set bestehend aus:
Schmutzfangsiebe (2x)
Dichtungen
O-Ringe 81-500-02.004





mit Kurzauslauf
 Best.-Nr. **5125** 20 24 24 V ~
 5125 21 24 230 V ~
 mit Kugelauslauf
 Best.-Nr. **5126** 20 24 24 V ~
 5126 21 24 230 V ~

Bezeichnung

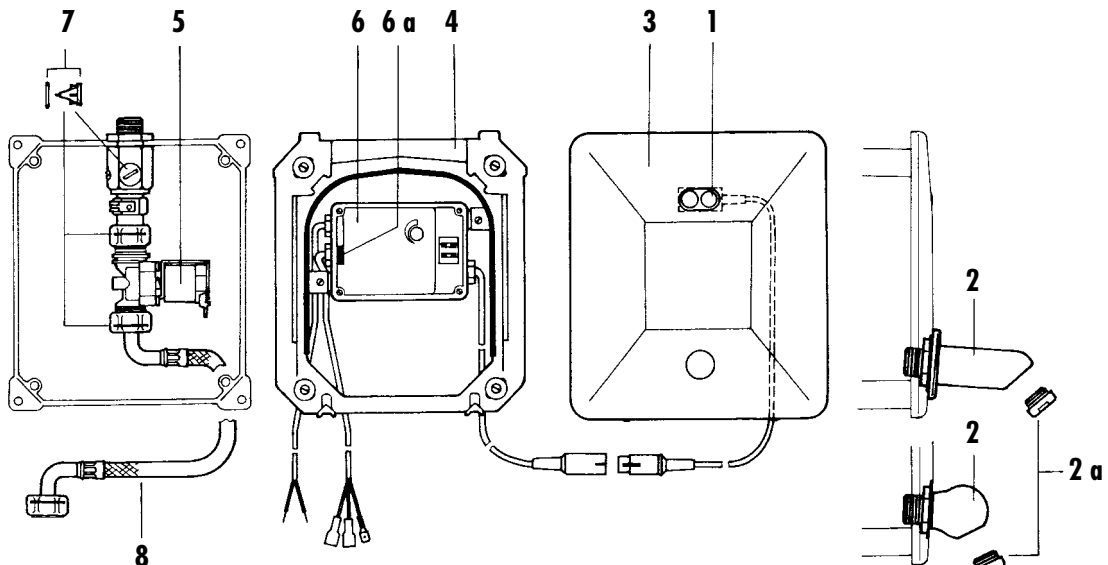
Best.-Nr.

Bezeichnung

Best.-Nr.

- 1** Sensor 85-100-07.256
- 2** Kurzauslauf mit Rosette
 zu **5125** 20 24
 5125 21 24 1105 00 23
- Kugelauslauf
 zu **5126** 20 24
 5126 21 24 1104 00 23
- 2a** Luftsprudler (VPE 10 St.) 81-013-03.010
- 3** Abdeckplatte
 für Kurzauslauf 85-100-10.403
 für Kugelauslauf 85-100-10.404
- 4** Rahmen mit Profildichtung 82-100-10.890

- 5** Magnetventil
 24 V ~ 85-032-01.156
 230 V ~ 85-032-01.157
- 6** Schaltverstärker
 24 V ~ 85-100-07.378
 230 V ~ 85-100-07.379
- 6a** Feinsicherung (VPE 10 St.)
 M 0,8 A (zu 24 V ~ Ausführung) . . . 84-032-03.428
 M 0,1 A (zu 230 V ~ Ausführung) . . . 84-032-03.425
- 7** Montage-Set bestehend aus:
 Schmutzfangsieb
 O-Ring
 Dichtungen 81-500-02.002
- 8** Verbindungsschlauch 85-024-03.038





Best.-Nr. **5132 20 24** 24 V ~
5132 21 24 230 V ~

Bezeichnung

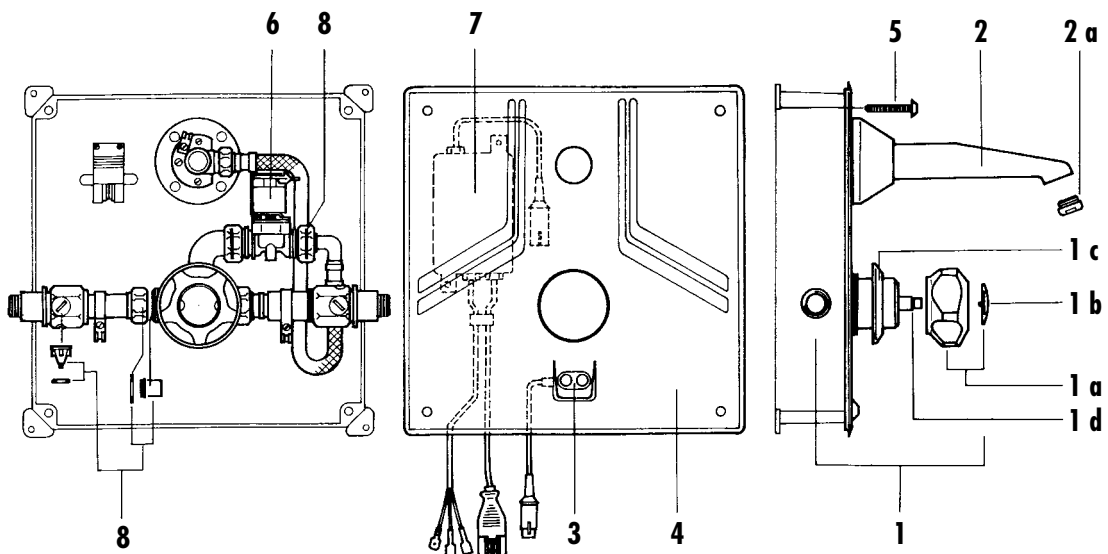
Best.-Nr.

Bezeichnung

Best.-Nr.

- 1** Mischer komplett 83-100-10.335
- 1a** Griff komplett 81-100-10.251
- 1b** Abdeckplättchen (VPE 10 St.) 82-018-02.437-66
- 1c** Schubrosette 82-100-10.217
- 1d** Mischerwelle
mit Dichtelementen 83-100-10.318
- 2** Auslauf mit Schubrosette 90-7376 23
- 2a** Luftsprudler (VPE 10 St.) 81-013-03.010
- 3** Sensor 85-100-07.257-01
- 4** Abdeckplatte 85-100-10.846

- 5** Sicherheitsschraube (VPE 4 St.) 85-100-10.116
- 6** Magnetventil
24 V ~ 85-032-01.156
230 V ~ 85-032-01.157
- 7** Schaltverstärker
24 V ~ 85-100-07.378
230 V ~ 85-100-07.379
- Feinsicherung (VPE 10 St.)
M 0,8 A (zu 24 V ~ Ausführung) 84-032-03.428
M 0,1 A (zu 230 V ~ Ausführung) 84-032-03.425
- 8** Montage-Set bestehend aus:
Schmutzfangsiebe (2x)
Dichtungen
O-Ringe
Rückflussverhinderer (2x) 81-500-02.003





Best.-Nr. **5147** 08 24 24 V –

Bezeichnung

Best.-Nr.

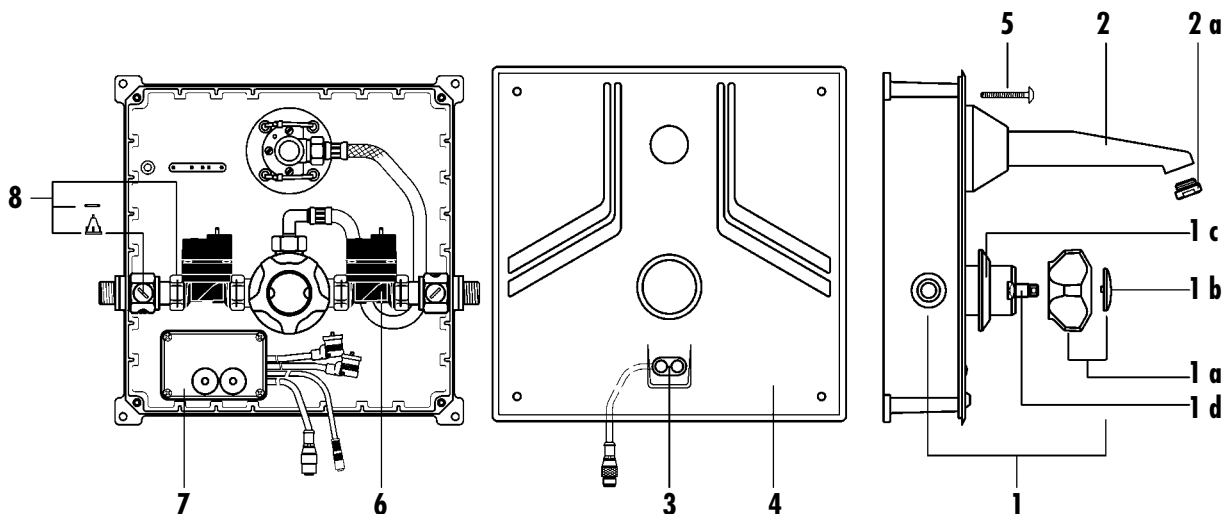
Bezeichnung

Best.-Nr.

- 1** Mischer komplett 83-100-10.421
- 1a** Griff komplett 81-100-10.251
- 1b** Abdeckplättchen (VPE 10 St.) 82-018-02.437-66
- 1c** Schubrosette 82-100-10.217
- 1d** Mischerwelle
mit Dichtelementen 83-100-10.318
- 2** Auslauf mit Schubrosette 90-7376 23
- 2a** Luftsprudler (VPE 10 St.) 81-013-03.010
- 3** Sensor 85-100-07.774
- 4** Abdeckplatte 85-100-10.846

- 5** Sicherheitsschraube (VPE 4 St.) 85-100-10.116
- 6** Magnetventil 24 V – ~~85-032-01.213~~
- 7*** Feldbus-Steuerelektronik Typ B 84-100-07.771 **P01**
- 8** Montage-Set bestehend aus:
Schmutzfangsiebe (2x)
Dichtungen
O-Ringe 81-500-02.004

*** für Anlagen mit AQUA 3000 Sanitärsteuerung
die Versionsnummer der Feldbussteuerelektronik und
die Busadresse angeben!**





Best.-Nr. **5109** 20 24 24 V ~
5109 21 24 230 V ~

Bezeichnung

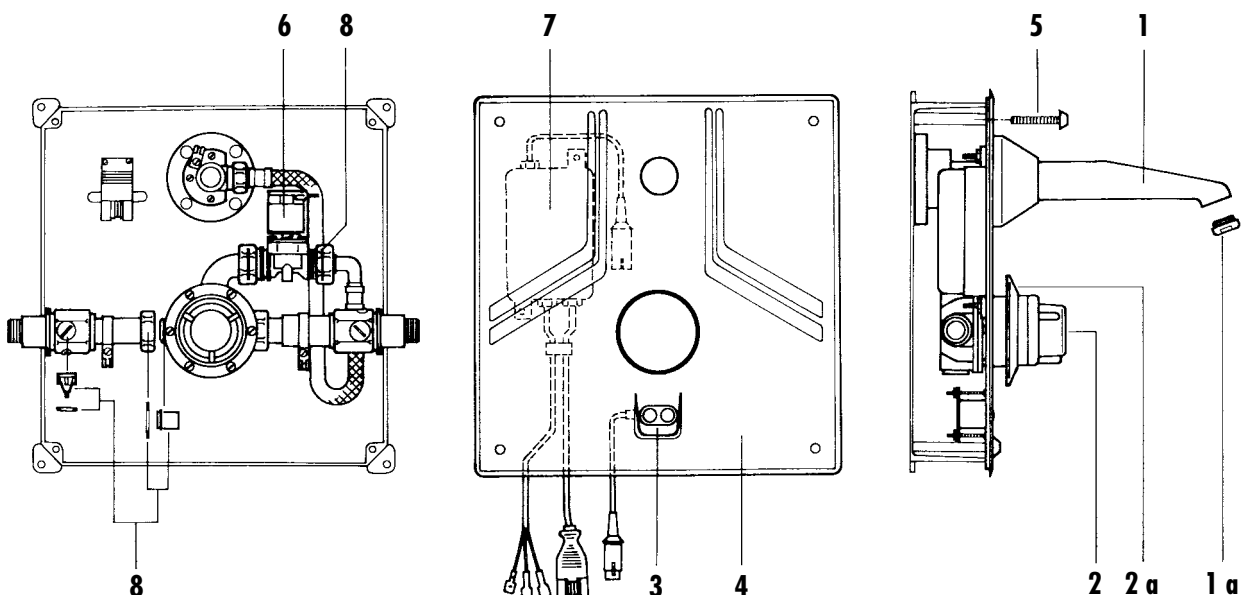
Best.-Nr.

Bezeichnung

Best.-Nr.

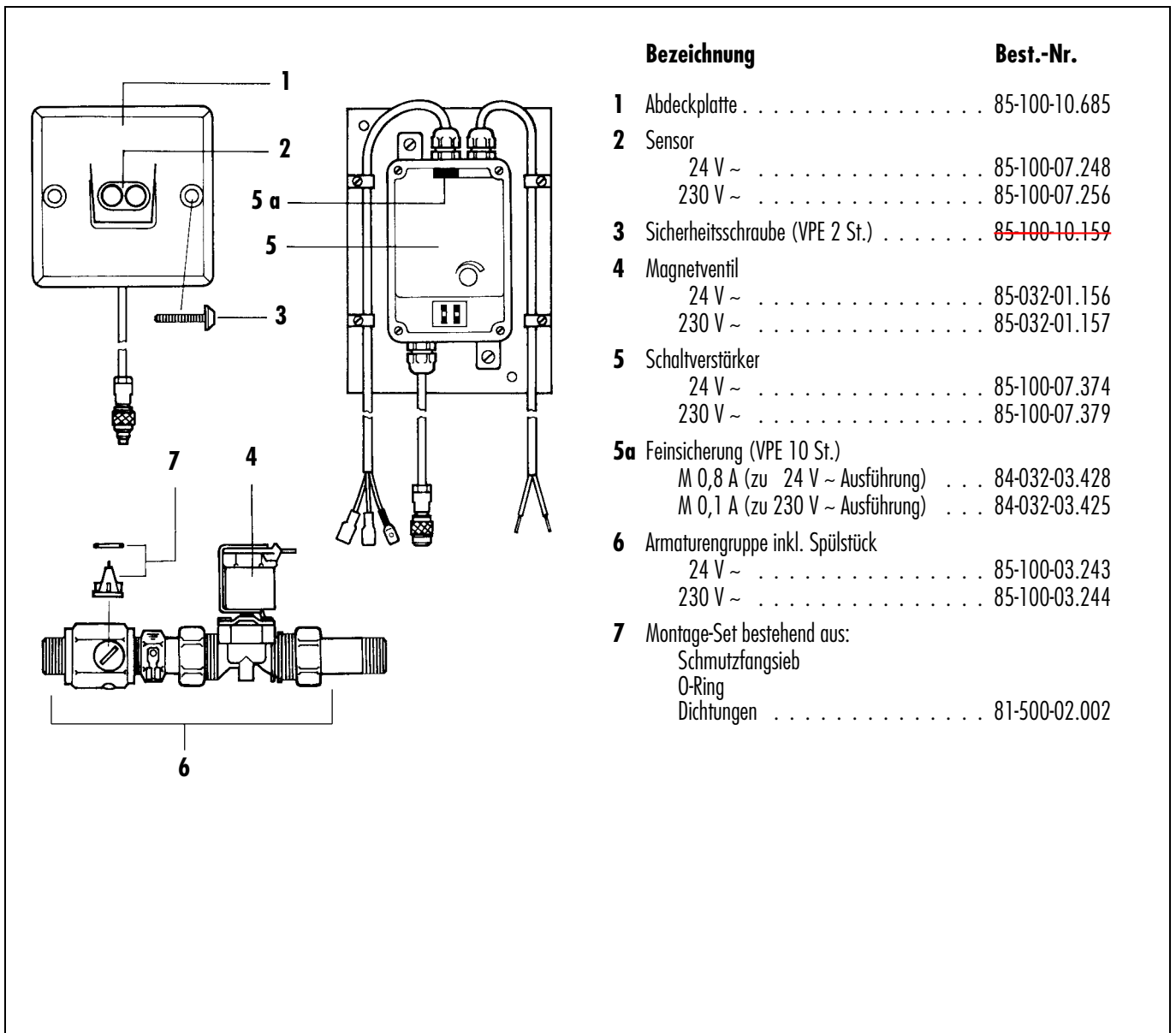
- 1** Auslauf mit Schubrosette ~~90-7376-23~~
- 1a** Luftsprudler (VPE 10 St.) 81-013-03.010
- 2** Thermostat ~~85-100-20.289~~
- 2a** Schubrosette 82-100-10.130
- 3** Sensor 85-100-07.257-01
- 4** Abdeckplatte 85-100-10.701
- 5** Sicherheitsschraube (VPE 4 St.) 85-100-10.116
- 6** Magnetventil
 24 V ~ 85-032-01.156
 230 V ~ 85-032-01.157

- 7** Schaltverstärker
 24 V ~ 85-100-07.378
 230 V ~ 85-100-07.379
- Feinsicherung (VPE 10 St.)
 M 0,8 A (zu 24 V ~ Ausführung) 84-032-03.428
 M 0,1 A (zu 230 V ~ Ausführung) 84-032-03.425
- 8** Montage-Set bestehend aus:
 Schmutzfangsiebe (2x)
 Dichtungen
 O-Ringe
 Rückflussverhinderer (2x) 81-500-02.003



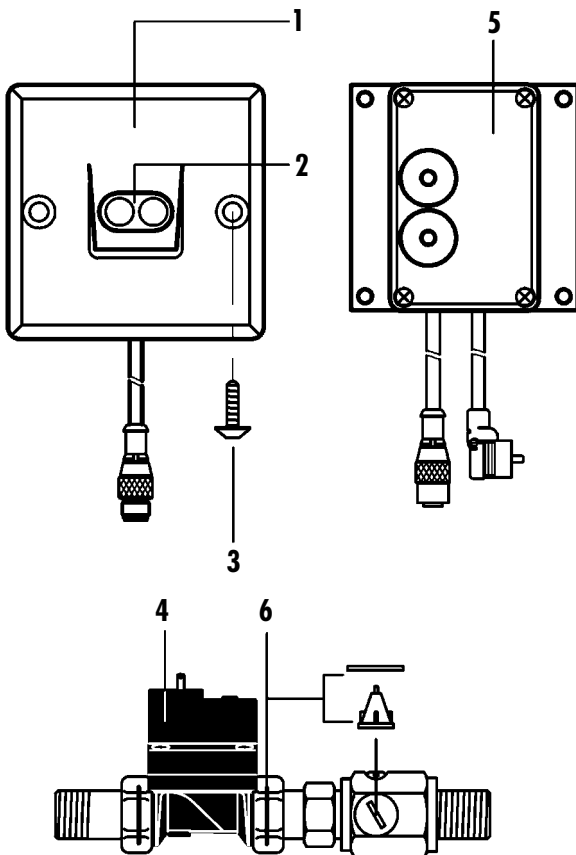


Best.-Nr. **5004 10 24** 24 V ~
5004 11 24 230 V ~





Best.-Nr. **5148 08 24** 24 V –



Bezeichnung

Best.-Nr.

1 Abdeckplatte	85-100-10.685
2 Sensor	85-100-07.775
3 Sicherheitsschraube (VPE 2 St.)	85-100-10.159
4 Magnetventil 24 V –	85-032-01.213
5* Feldbus-Steuerelektronik Typ A	84-100-07.770 P01
6 Montage-Set bestehend aus: Schmutzfangsieb O-Ring Dichtungen	81-500-02.002

*** für Anlagen mit AQUA 3000 Sanitärsteuerung
 die Versionsnummer der Feldbussterelektronik und
 die Busadresse angeben!**



Best.-Nr. **6002 67 24** 12 V ~
6002 61 24 230 V ~

(Ausführung ab 1998)

Bezeichnung

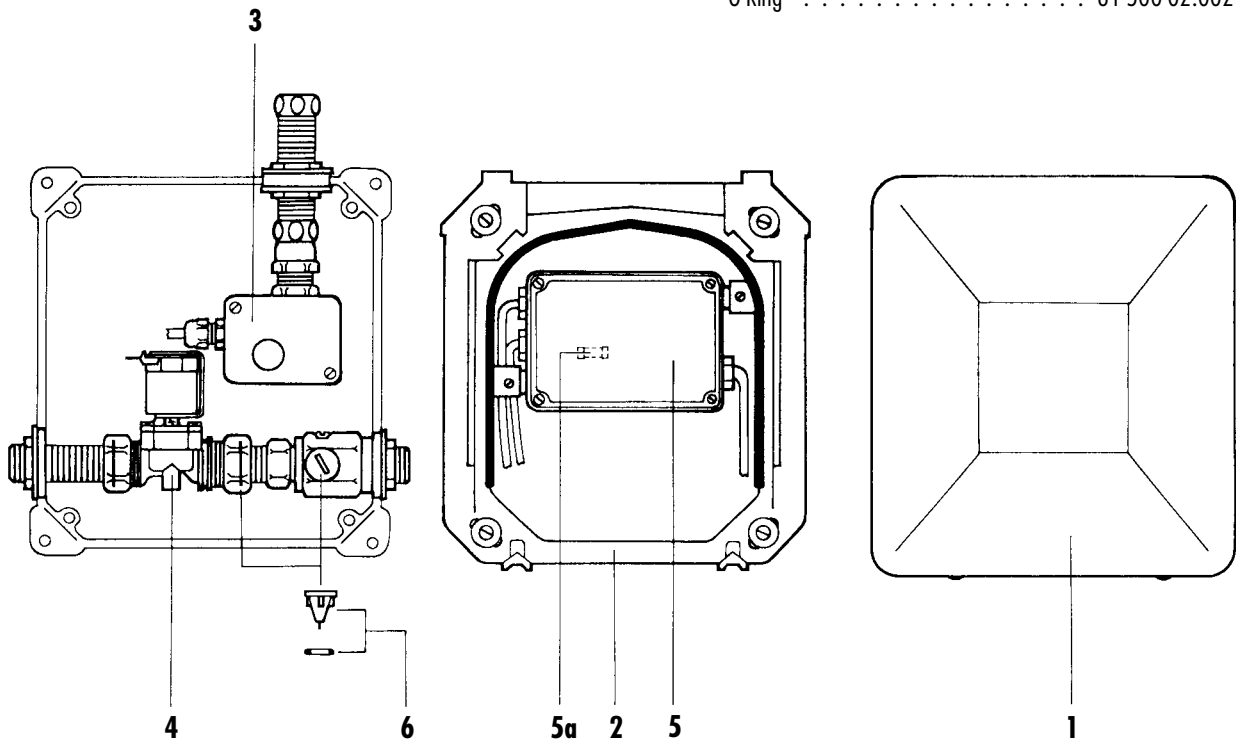
Best.-Nr.

Bezeichnung

Best.-Nr.

1 Abdeckplatte	86-100-03.281
2 Rahmen mit Profildichtung	82-100-10.890
3 Radarsensor	86-100-07.836
4 Magnetventil	
12 V ~	85-032-01.202
230 V ~	85-032-01.157

5 Schaltverstärker	
12 V ~	86-100-07.642
230 V ~	86-100-07.643
5a Feinsicherung (VPE 10 St.)	
M 1,6 A (zu 12 V ~ Ausführung)	84-032-02.558
M 0,1 A (zu 230 V ~ Ausführung)	84-032-03.425
6 Montage-Set bestehend aus:	
Schmutzfangsieb	
Dichtungen	
O-Ring	81-500-02.002





Best.-Nr. **6002 57 24** 12 V ~
6002 51 24 230 V ~

(Ausführung ab 1997)

Bezeichnung

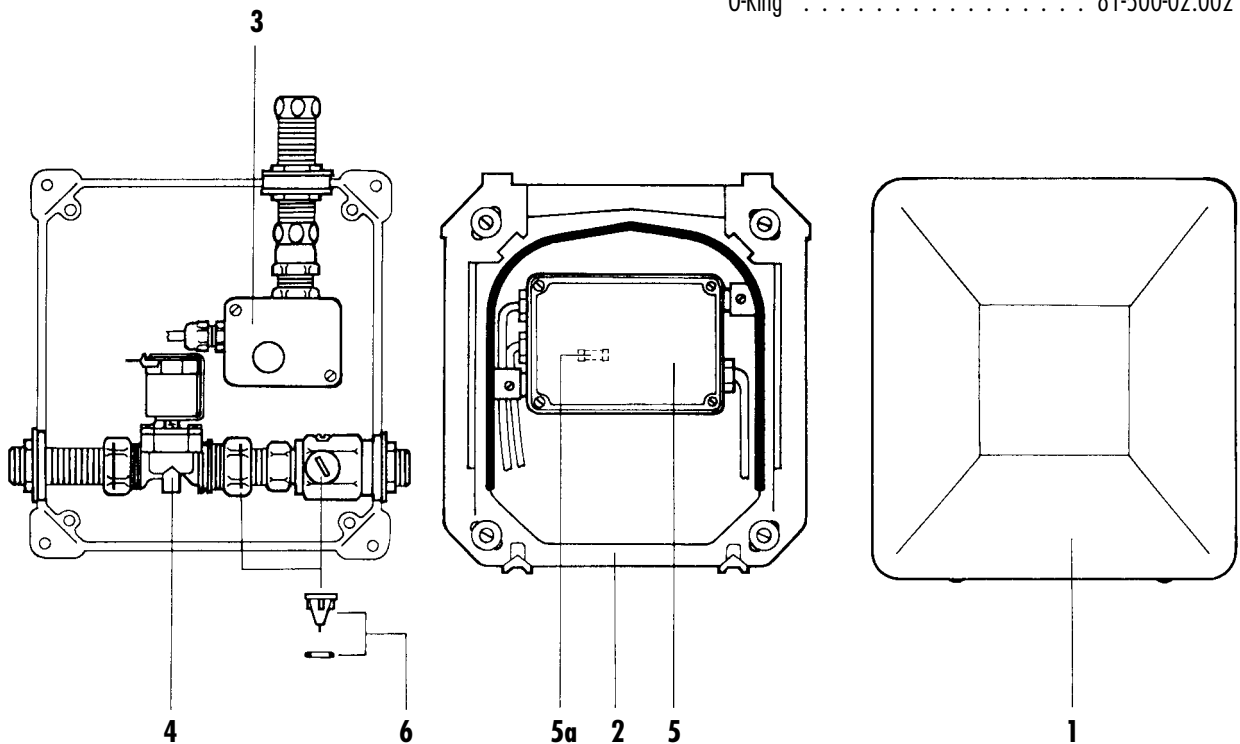
Best.-Nr.

Bezeichnung

Best.-Nr.

1 Abdeckplatte	86-100-03.281
2 Rahmen mit Profildichtung	82-100-10.890
3 Radarsensor	86-100-07.836
4 Magnetventil	
12 V ~	85-032-01.202
230 V ~	85-032-01.157

5 Schaltverstärker	
12 V ~	86-100-07.642
230 V ~	86-100-07.643
5a Feinsicherung (VPE 10 St.)	
M 1,6 A (zu 12 V ~ Ausführung)	84-032-02.558
M 0,1 A (zu 230 V ~ Ausführung)	84-032-03.425
6 Montage-Set bestehend aus:	
Schmutzfangsieb	
Dichtungen	
O-Ring	81-500-02.002





Best.-Nr. **6002 40 24** 24 V ~
6002 41 24 230 V ~

(Ausführung bis 1996)

Bezeichnung

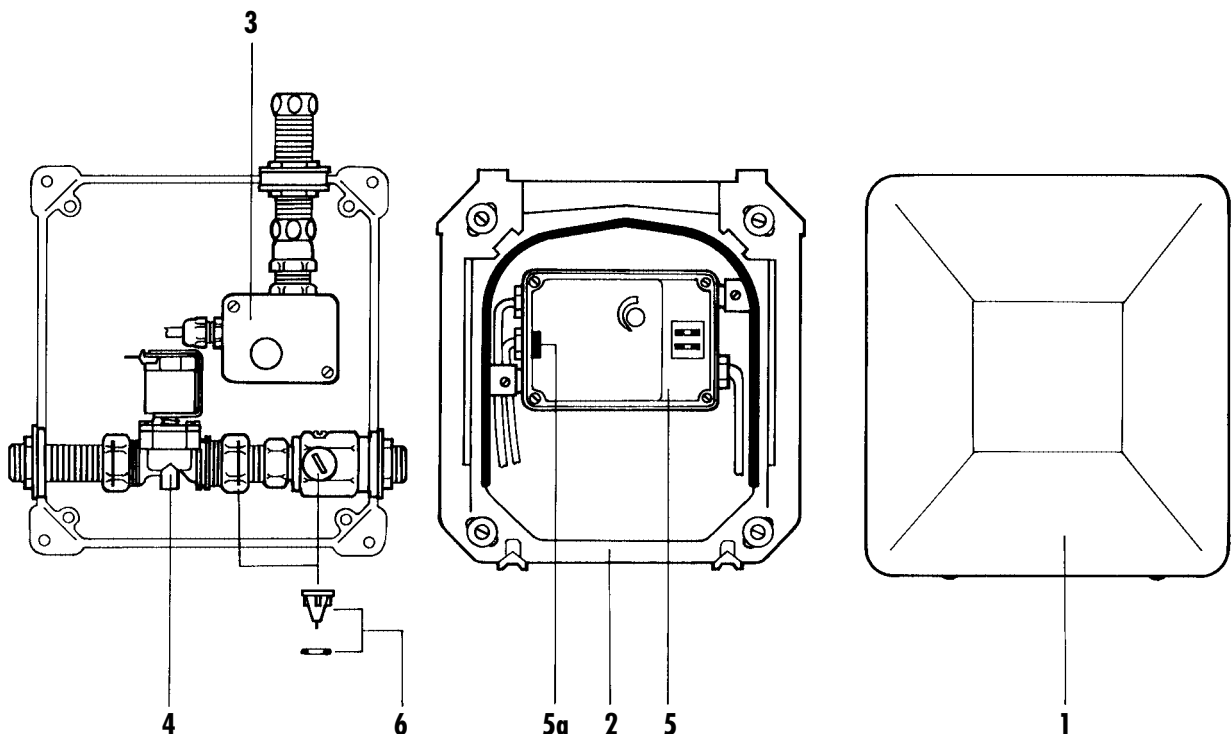
Best.-Nr.

Bezeichnung

Best.-Nr.

1 Abdeckplatte	86-100-03.281
2 Rahmen mit Profildichtung	82-100-10.890
3 Radarsensor	86-100-07.511
4 Magnetventil	
24 V ~	85-032-01.156
230 V ~	85-032-01.157

5 Schaltverstärker	
24 V ~	86-100-07.503
230 V ~	86-100-07.504
5a Feinsicherung (VPE 10 St.)	
M 0,8 A (zu 24 V ~ Ausführung)	84-032-03.428
M 0,1 A (zu 230 V ~ Ausführung)	84-032-03.425
6 Montage-Set bestehend aus:	
Schmutzfangsieb	
Dichtungen	
O-Ring	81-500-02.002





Best.-Nr. **6110** 17 20 12 V ~
 6110 11 20 230 V ~

Bezeichnung

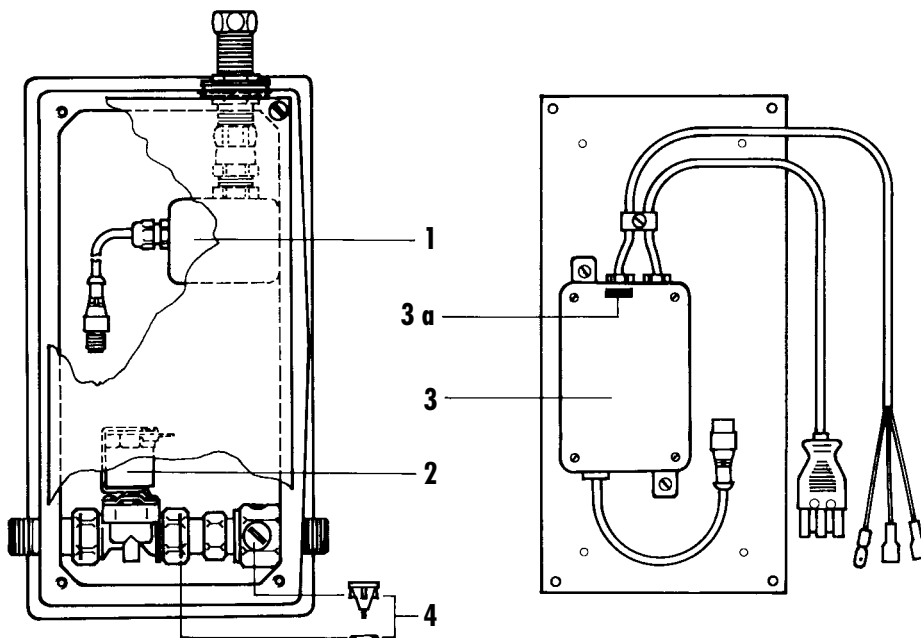
Best.-Nr.

1	Radarsensor	86-100-07.836
2	Magnetventil	
	12 V ~	85-032-01.204
	230 V ~	85-032-01.178
3	Schaltverstärker	
	12 V ~	86-100-07.642
	230 V ~	86-100-07.643

Bezeichnung

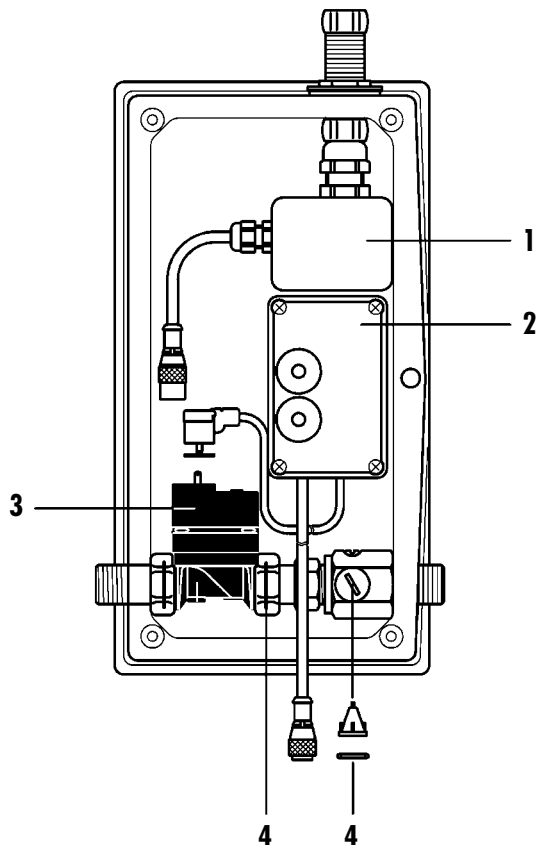
Best.-Nr.

3a	Feinsicherung (VPE 10 St.)	
	M 1,6 A (zu 12 V ~ Ausführung) . . .	84-032-02.558
	M 0,1 A (zu 230 V ~ Ausführung) . . .	84-032-03.425
4	Montage-Set bestehend aus:	
	Schmutzfangsieb	
	Dichtungen	
	O-Ring	81-500-02.002





Best.-Nr. **6120 08 20** 24 V –

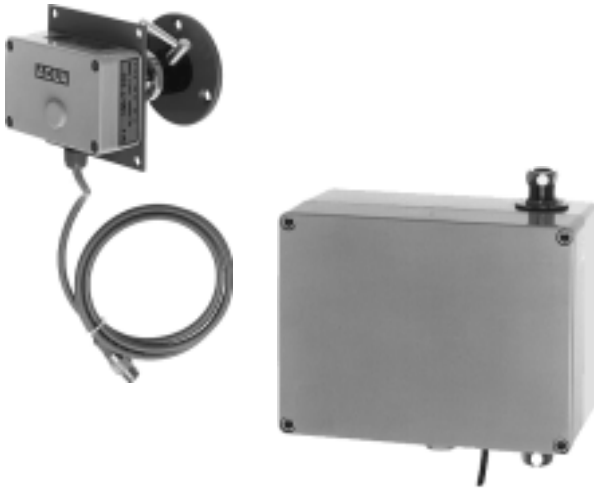


Bezeichnung

Best.-Nr.

1 Radarsensor	86-100-07.841
2* Feldbus-Steuerelektronik Typ A	84-100-07.770 P08
3 Magnetventil 24 V –	85-032-01.213
4 Montage-Set bestehend aus: Schmutzfangsieb Dichtungen O-Ring	81-500-02.002

*** für Anlagen mit AQUA 3000 Sanitärsteuerung
 die Versionsnummer der Feldbussteuerelektronik und
 die Busadresse angeben!**



Best.-Nr.	6101 57 20	12 V ~
	6101 51 20	230 V ~
mit Thermostat		
Best.-Nr.	6102 57 20	12 V ~
	6102 51 20	230 V ~

Bezeichnung

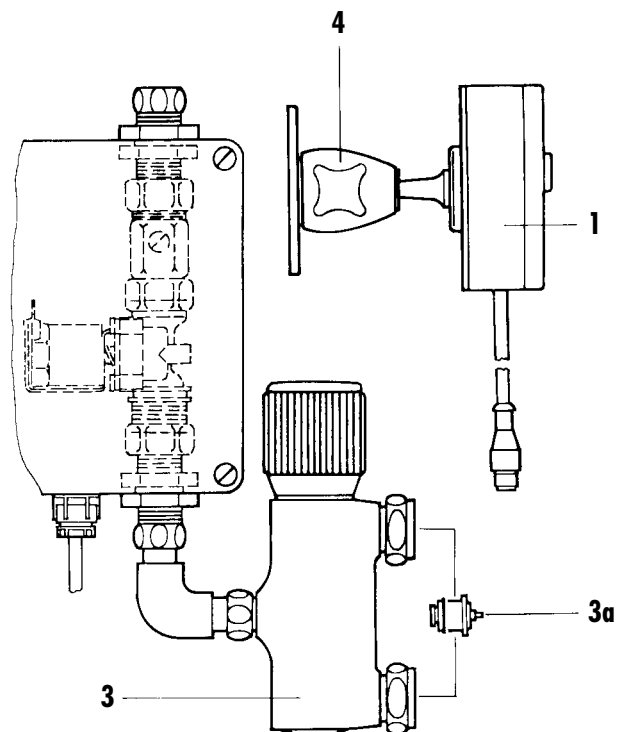
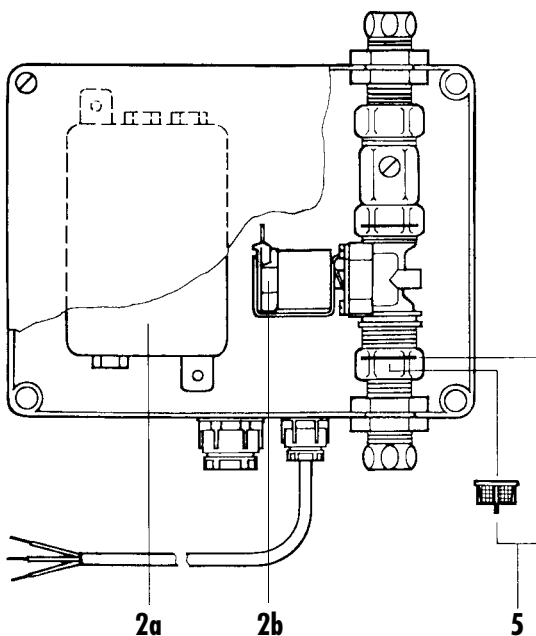
Best.-Nr.

1	Radarsensor	86-100-07.835
2a	Schaltverstärker	
	12 V ~	86-100-07.642
	230 V ~	86-100-07.643
	Feinsicherung (VPE 10 St.)	
	M 1,6 A (zu 12 V ~ Ausführung)	84-032-02.558
	M 0,1 A (zu 230 V ~ Ausführung)	84-032-03.425
2b	Magnetventil	
	12 V ~	85-032-01.202
	230 V ~	85-032-01.157

Bezeichnung

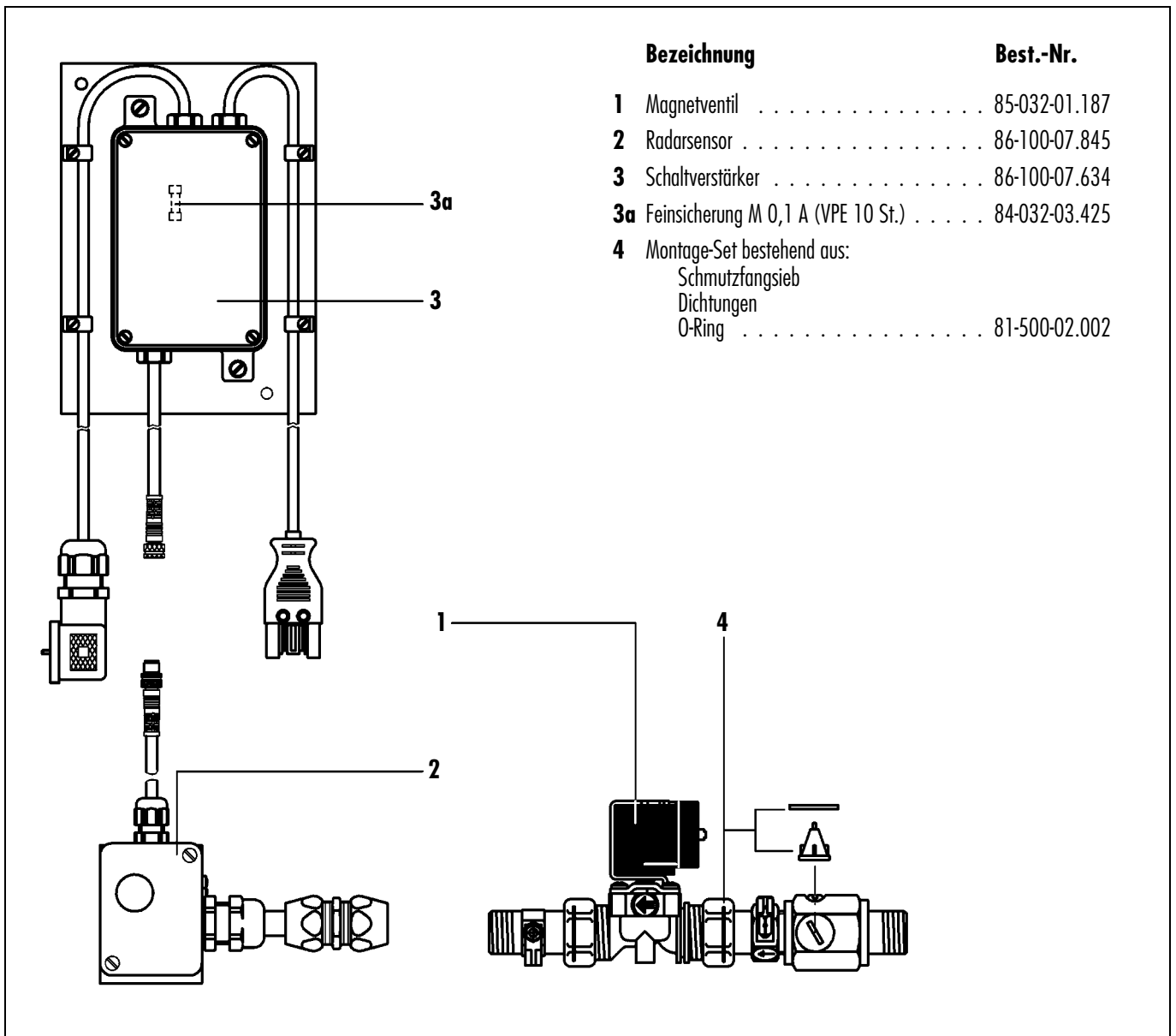
Best.-Nr.

3	Thermostat	1335-00-23
3a	Rückflussverhinderer (1x)	81-000-34
4	Kugelgelenk	86-100-03.205
5	Montage-Set bestehend aus: Schmutzfangsieb Dichtungen	81-500-02.006





Best.-Nr. **6003 61 20** 230 V ~
(Ausführung ab 1998)



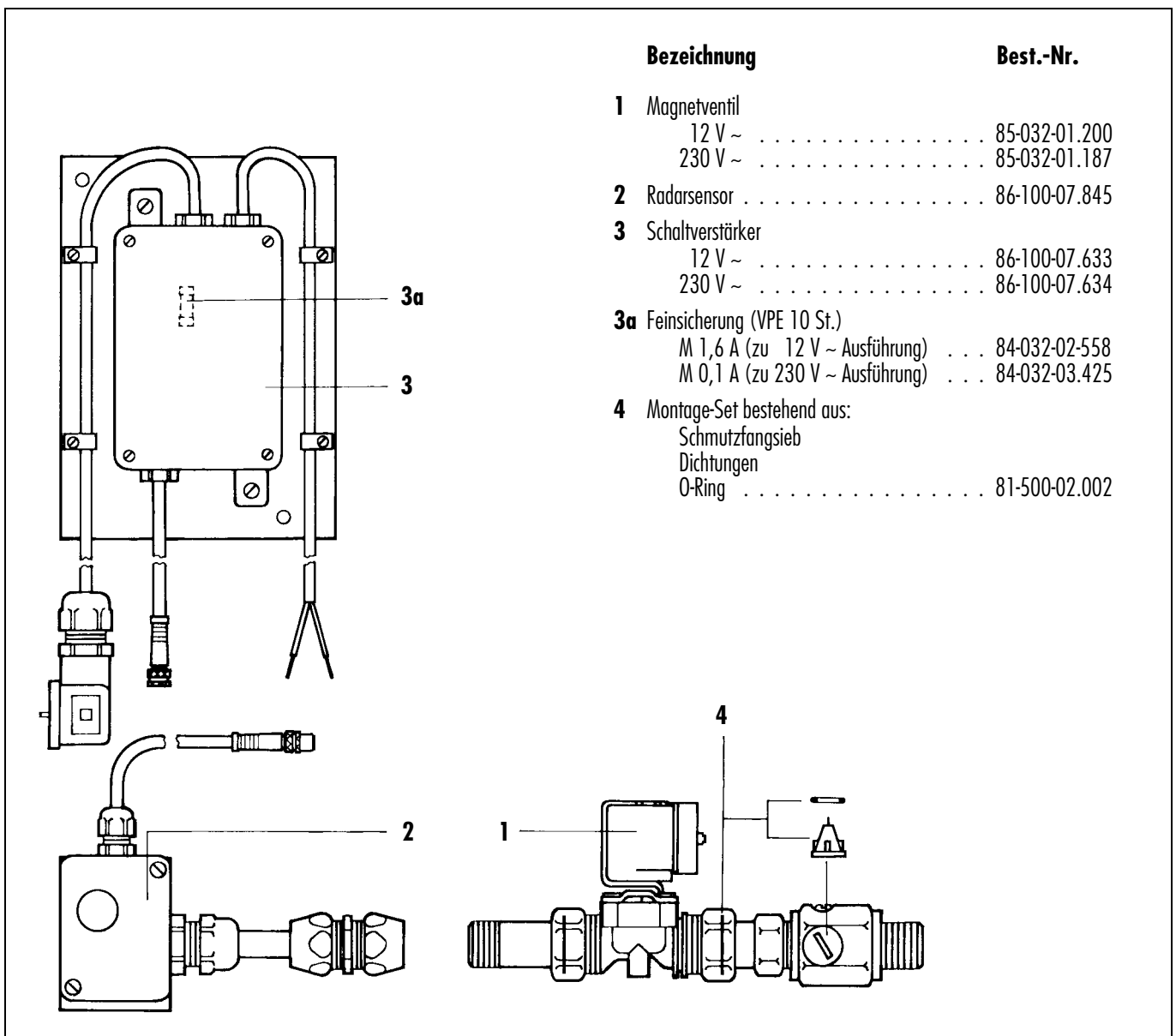
AQUATRON 2000 MC

radar-elektronische Waschplatzarmatur für Hinterwandinstallation



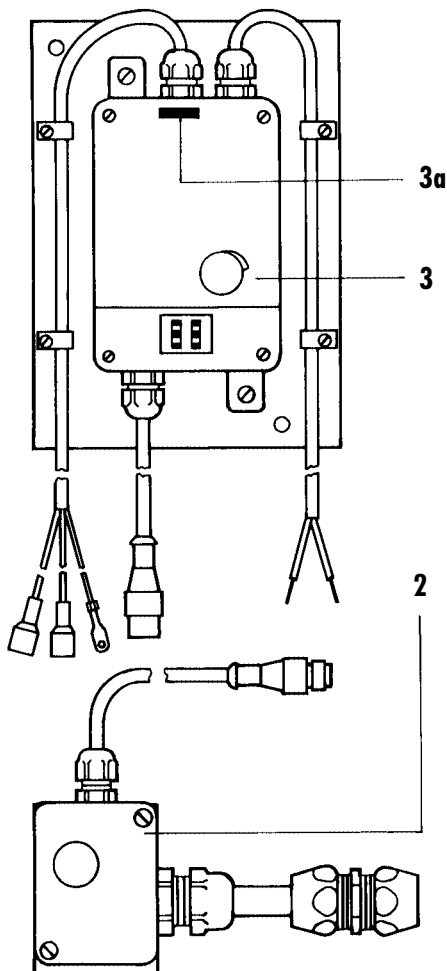
Best.-Nr. **6003 57 20** 12 V ~
 6003 51 20 230 V ~

(Ausführung bis 1997)

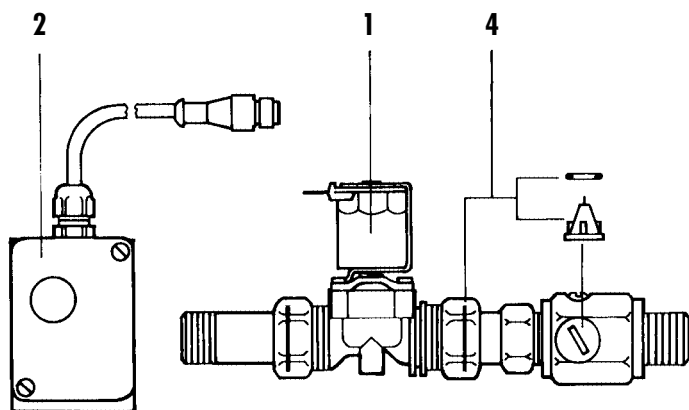




mit Hornantenne		
Best.-Nr.	6004 40 20	24 V ~
	6004 41 20	230 V ~
mit Rohrantenne		
Best.-Nr.	6003 40 20	24 V ~
	6003 41 20	230 V ~

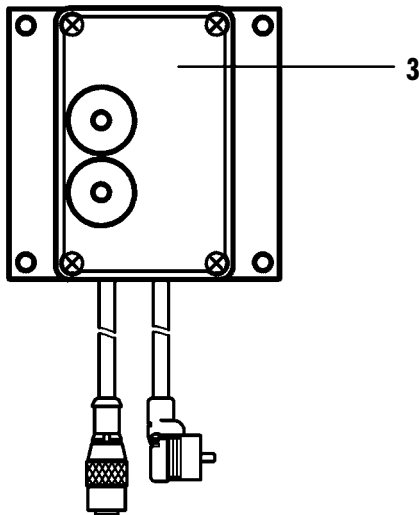


Bezeichnung	Best.-Nr.
1 Magnetventil	
24 V ~	85-032-01.156
230 V ~	85-032-01.157
2 Radarsensor	
mit Hornantenne	86-100-07.509
mit Rohrantenne	86-100-07.511
3 Schaltverstärker	
24 V ~	86-100-07.503
230 V ~	86-100-07.504
3a Feinsicherung (VPE 10 St.)	
M 0,8 A (zu 24 V ~ Ausführung)	84-032-03.428
M 0,1 A (zu 230 V ~ Ausführung)	84-032-03.425
4 Montage-Set bestehend aus:	
Schmutzfangsieb	
Dichtungen	
O-Ring	81-500-02.002





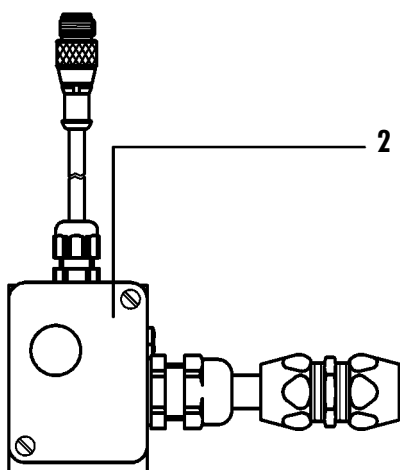
Best.-Nr. **6121 08 20** 24 V –



Bezeichnung

Best.-Nr.

1	Magnetventil 24 V –	85-032-01.213
2	Radarsensor	86-100-07.854
3*	Feldbus-Steuerelektronik Typ A	84-100-07.770 P08
4	Montage-Set bestehend aus: Schmutzfangsieb Dichtungen O-Ring	81-500-02.002



*** für Anlagen mit AQUA 3000 Sanitärsteuerung
 die Versionsnummer der Feldbussterelektronik und
 die Busadresse angeben!**

