

Ersatzteile für AQUA - Armaturen



GROHE WASSERTECHNOLOGIE

AQUA-Duscharmaturen

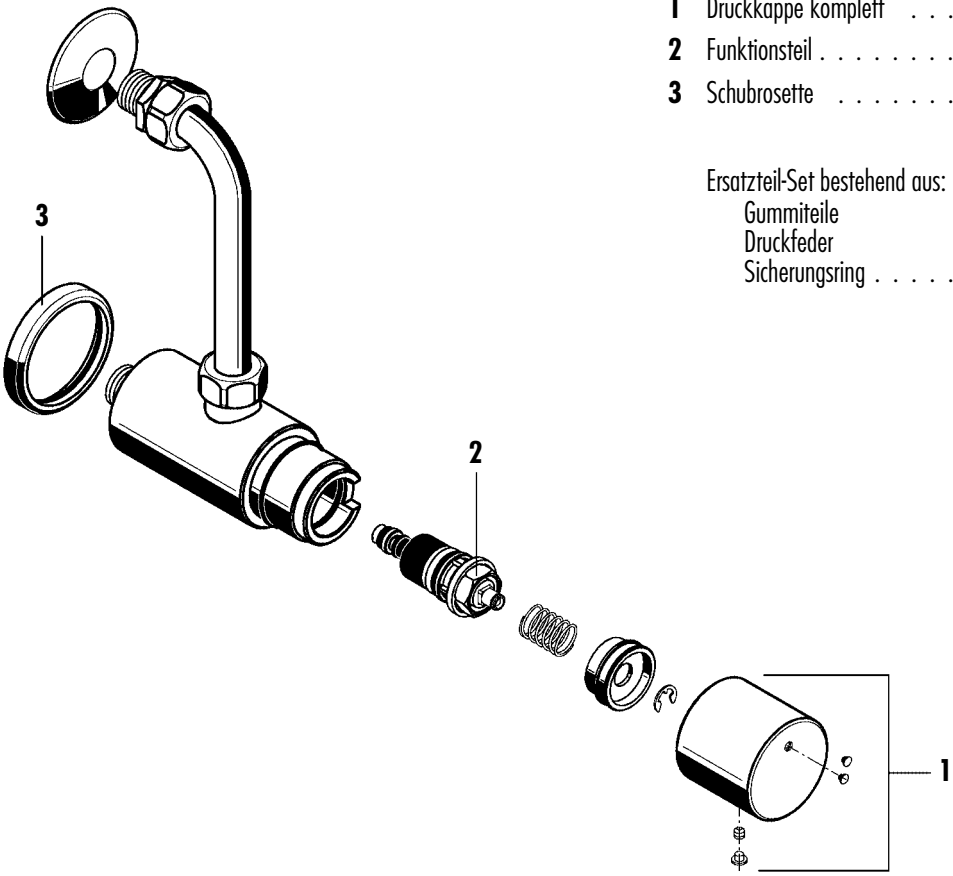


Hydraulisch gesteuerte Armaturen	97
Elektronisch gesteuerte Armaturen	128
Münzkontaktgeber	164
Zubehör	169

Seite



Best.-Nr. **2343 00 23**

	Bezeichnung	Best.-Nr.
	1 Druckkappe komplett	82-100-20.193
	2 Funktionsteil	82-100-20.009
	3 Schubrosette	82-100-10.433
<p>Ersatzteil-Set bestehend aus: Gummitteile Druckfeder Sicherungsring 82-500-01.019</p>		



Best.-Nr. **2319 08 23** poliert verchromt

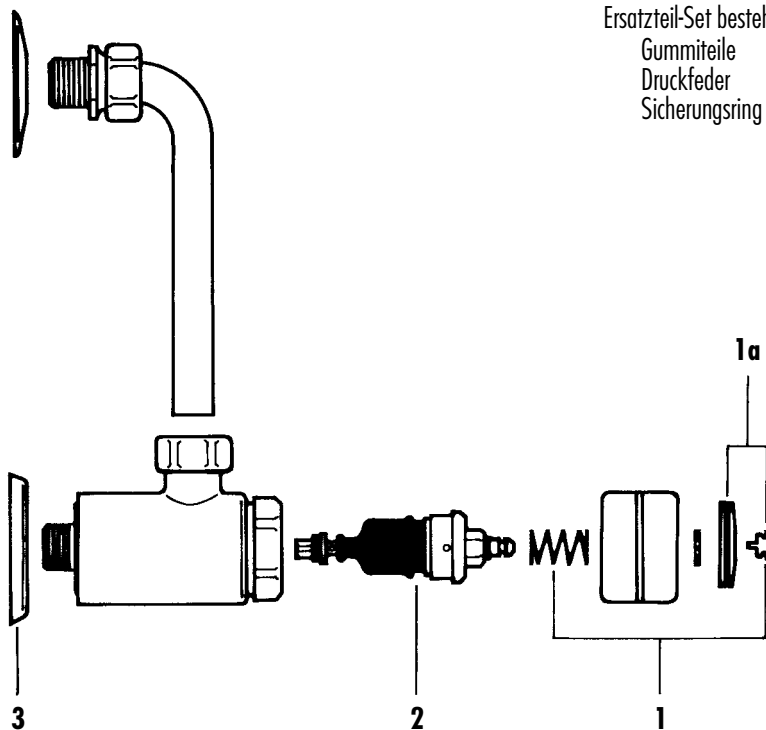
Bezeichnung

Best.-Nr.

- | | | |
|-----------|---|--------------------------|
| 1 | Druckkappe
poliert verchromt | 82-100-10.877 |
| 1a | Abdeckplättchen-Set (VPE 10 St.) | 82-100-10.740 |
| 2 | Funktionsteil | 82-100-20.007 |
| 3 | Schubrosette
poliert verchromt | 82-100-10.326 |

Ersatzteil-Set bestehend aus:

- | | |
|--------------------------|---------------|
| Gummitteile | |
| Druckfeder | |
| Sicherungsring | 82-500-01.001 |

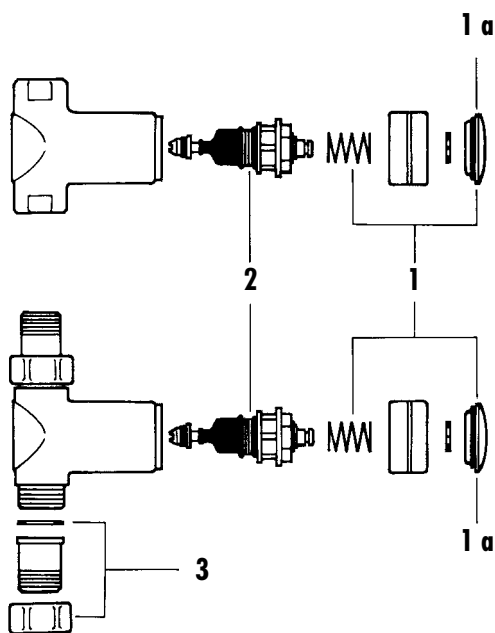




Best.-Nr. **2301** 20 23 DN 15 mit Innengewinde
2302 20 23 DN 15 mit Verschraubung

Ganzmetallausführung

Best.-Nr. **2301** 20 23-01 DN 15 mit Innengewinde
2302 20 23-01 DN 15 mit Verschraubung



Bezeichnung

Best.-Nr.

1 Druckkappe	
zu 2301 20 23	
2302 20 23	82-100-10.379
2301 20 23-01	
2302 20 23-01	82-100-10.385
1a Verschlusskappe mit O-Ring	
zu 2301 20 23	
2302 20 23	82-100-03.290
2301 20 23-01	
2302 20 23-01	82-100-03.292
2 Funktionsteil	82-100-20.009
3 Verschraubung	
zu 2302 20 23	
2302 20 23-01	8939 00 23

Ersatzteil-Set bestehend aus:

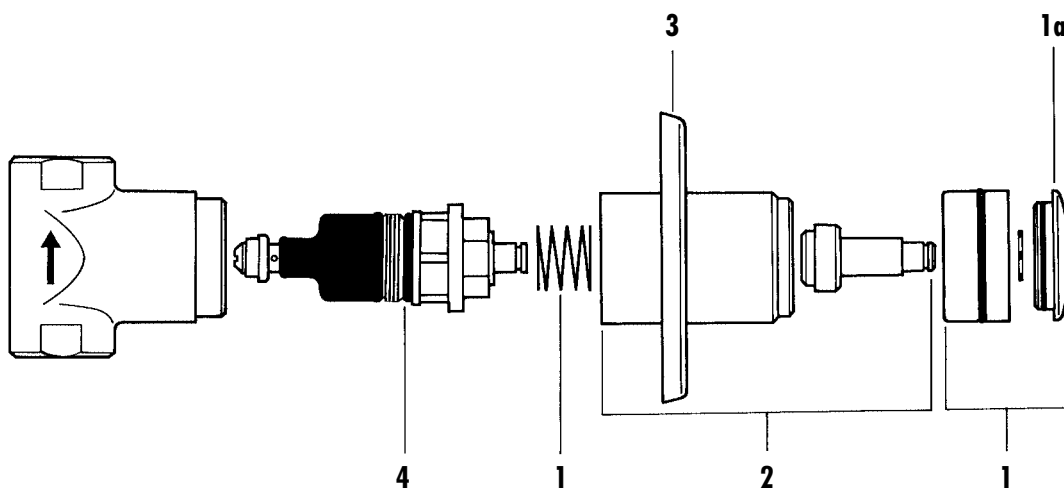
Gummitteile	
Druckfeder	
Sicherungsring	82-500-01.009



Best.-Nr. **2338 00 23**



Bezeichnung	Best.-Nr.	Bezeichnung	Best.-Nr.
1 Druckkappe	82-100-10.379	4 Funktionsteil	82-100-20.009
1a Verschlusskappe	82-100-03.290	Ersatzteil-Set bestehend aus:	
2 Verlängerungsaufsatz für vertieften Einbau ca. 40 mm verstellbar	82-100-10.413	Gummitteile	
3 Schubrosette	82-100-10.397	Druckfeder	
		Sicherungsring	82-500-01.009





für Aufputzrohrmontage

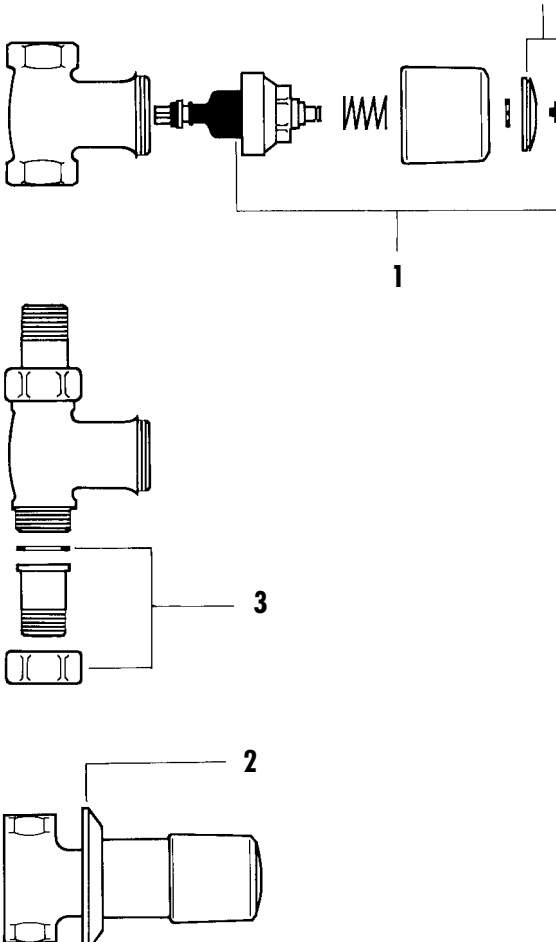
Best.-Nr. **2301** 10 33 DN 20 mit Innengewinde
2302 10 33 DN 20 mit Verschraubung

zum Wandeinbau

Best.-Nr. **2304** 10 23 DN 15 mit Innengewinde
2304 10 33 DN 20 mit Innengewinde

zum Platteneinbau

Best.-Nr. **2311** 10 23 DN 15
2311 10 33 DN 20

1 a	Bezeichnung	Best.-Nr.
	1 Oberteil	
	DN 15	2000 10 22
	DN 20	2000 10 32
	1a Abdeckplättchen-Set (VPE 10 St.)	82-100-10.740
	2 Schubrosette	
	zu 2304 10 23	82-100-10.216
	2304 10 33	82-100-10.217
	3 Verschraubung	
	zu 2302 10 33	8901 00 30
	Ersatzteil-Set für DN 15 bestehend aus:	
	Gummitteile für Oberteil	
	O-Ring am Ventilsitz	
	Druckfeder	
	Sicherungsring	82-500-01.009
	Ersatzteil-Set für DN 20 bestehend aus:	
	Gummitteile für Oberteil	
	O-Ring am Ventilsitz	
	Druckfeder	
	Sicherungsring	82-500-01.010

AQUA
Selbstschluss
Durchgangsventil
als Duschkombination
im Edelstahlgehäuse



mit Duschkopf AQUAJET, DN 15
 Best.-Nr. **2318 71 24-07**

mit Schwallbrause, DN 20
 Best.-Nr. **2318 71 34**

Bezeichnung

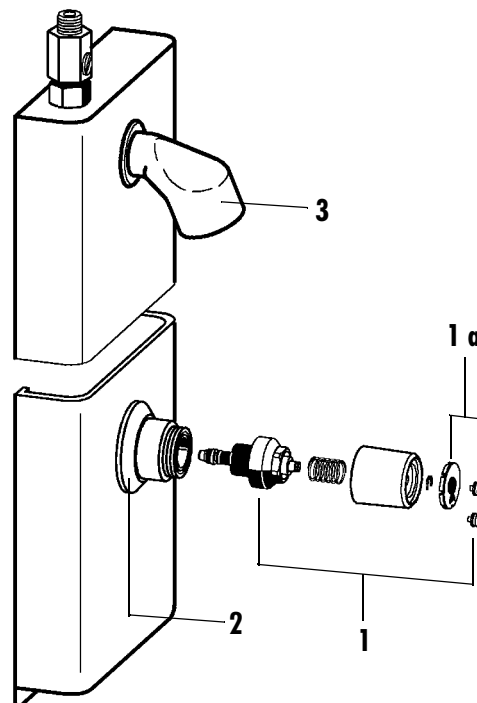
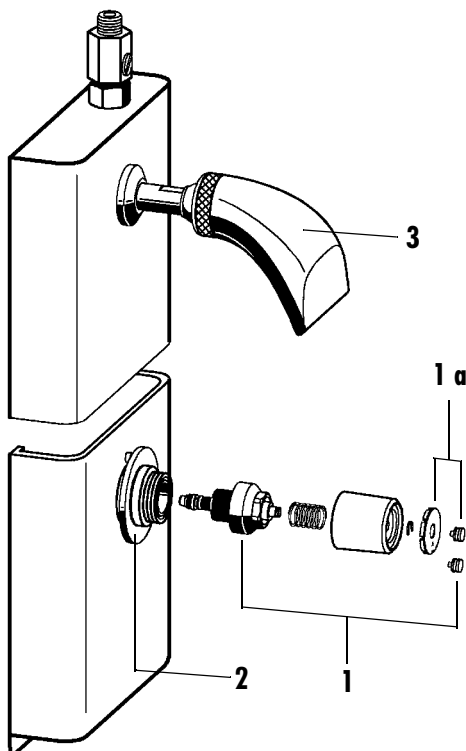
Best.-Nr.

- | | |
|---|---------------|
| 1 Oberteil | |
| zu 2318 71 24-07 | 2000 10 82 |
| 2318 71 34 | 2000 10 32 |
| 1a Abdeckplättchen-Set (VPE 10 St.) | 82-100-10.740 |
| 2 Schubrosette zu 2318 71 24-07 | 82-100-10.217 |
| Schraubrosette zu 2318 71 34 | 82-010-03.037 |
| 3 Duschkopf | siehe Zubehör |

Bezeichnung

Best.-Nr.

- Ersatzteil-Set für DN 15 bestehend aus:
 Gummiteile für Oberteil
 O-Ring am Ventilsitz
 Druckfeder
 Sicherungsring **82-500-01.009**
- Ersatzteil-Set für DN 20 bestehend aus:
 Gummiteile für Oberteil
 O-Ring am Ventilsitz
 Druckfeder
 Sicherungsring **82-500-01.010**



AQUA
Selbstschlussventil
mit integriertem
Duschkopf



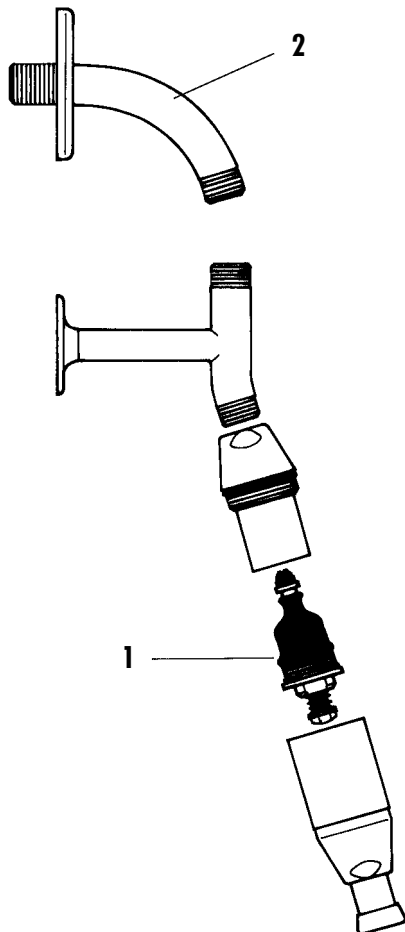
Best.-Nr. **2307** 08 23

mit Wandarm

Best.-Nr. **3301** 08 23

mit Wandkörper

Best.-Nr. **3302** 08 23



Bezeichnung

Best.-Nr.

- | | | |
|----------|-------------------------|------------|
| 1 | Funktionsteil | 2000 08 20 |
| 2 | Brausewandarm | 1313 00 23 |

Ersatzteil-Set bestehend aus:

- | | |
|----------------------|---------------|
| Gummitteile | |
| Druckfeder | |
| Dichtungen | 82-500-01.006 |

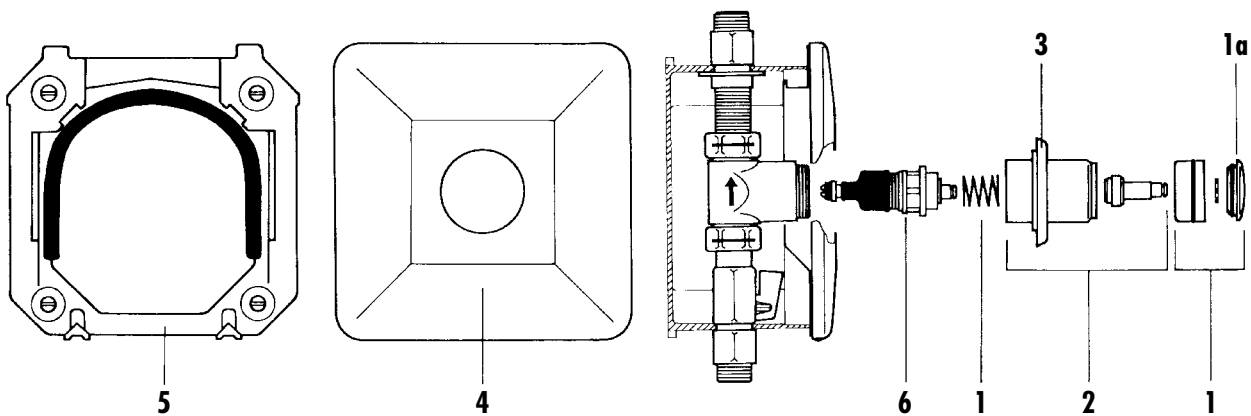


Best.-Nr. **2337 00 24**



Bezeichnung	Best.-Nr.
1 Druckkappe	82-100-10.379
1a Verschlusskappe	82-100-03.290
2 Verlängerungsaufsatz für vertieften Einbau ca. 40 mm verstellbar	82-100-10.413
3 Schubrosette	82-100-10.395
4 Abdeckplatte	82-100-20.044

Bezeichnung	Best.-Nr.
5 Rahmen mit Profildichtung	82-100-10.390
6 Funktionsteil	82-100-20.009
Ersatzteil-Set bestehend aus:	
Gummitteile	
Druckfeder	
Sicherungsring	82-500-01.009





Best.-Nr. **2331 20 24**

Bezeichnung

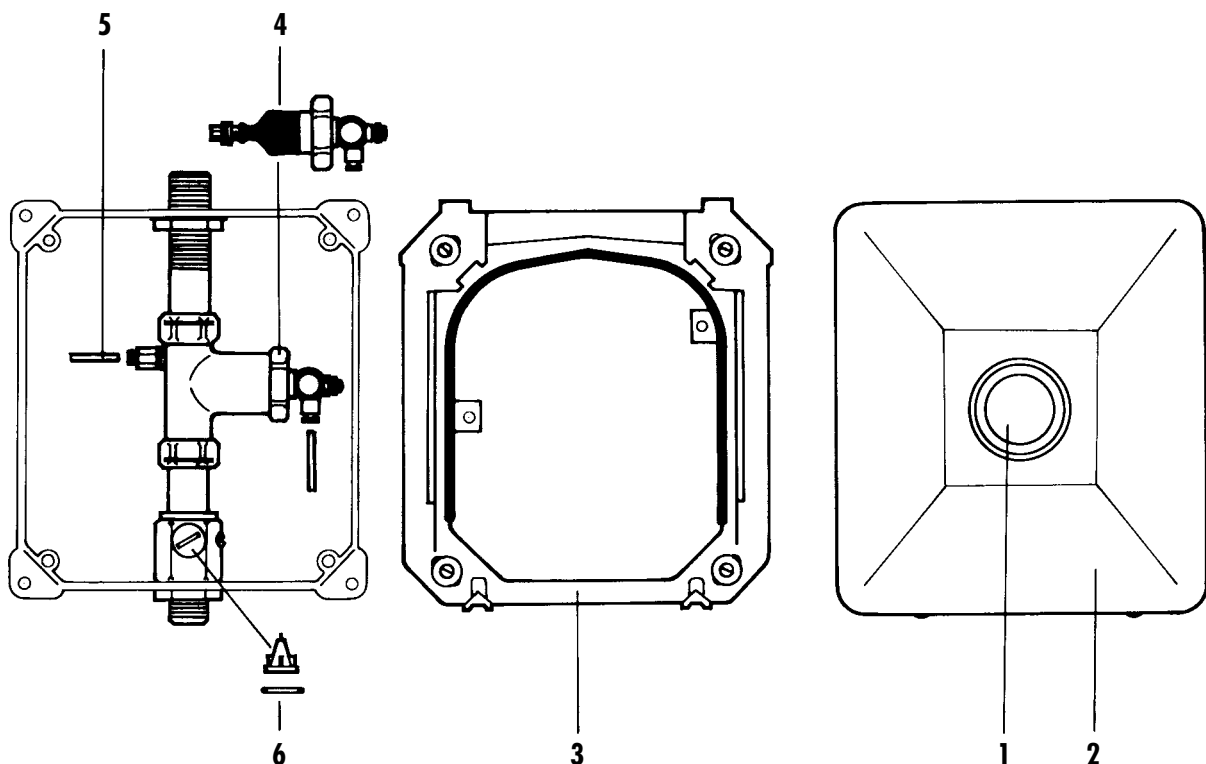
Best.-Nr.

- | | | |
|----------|---|---------------|
| 1 | Fernbetätigungsventil | 82-100-10.964 |
| 2 | Abdeckplatte ohne Fernbetätigung | 82-100-10.970 |
| 3 | Rahmen mit Profildichtung | 82-100-10.890 |
| 4 | Oberteil | 82-100-10.369 |
| 5 | Fernbetätigungsschlauch
Länge in Meter angeben | 82-039-10.036 |

Bezeichnung

Best.-Nr.

- | | | |
|----------|--|---------------|
| 6 | Montage-Set bestehend aus:
Schmutzfangsieb
O-Ring
Dichtung | 81-500-02.002 |
| | Ersatzteil-Set für Oberteil und Betätigung bestehend aus:
Gummitteile
Druckfeder
Sicherungsring | 82-500-01.002 |





Best.-Nr. **3303 61 23**

Bezeichnung

Best.-Nr.

Bezeichnung

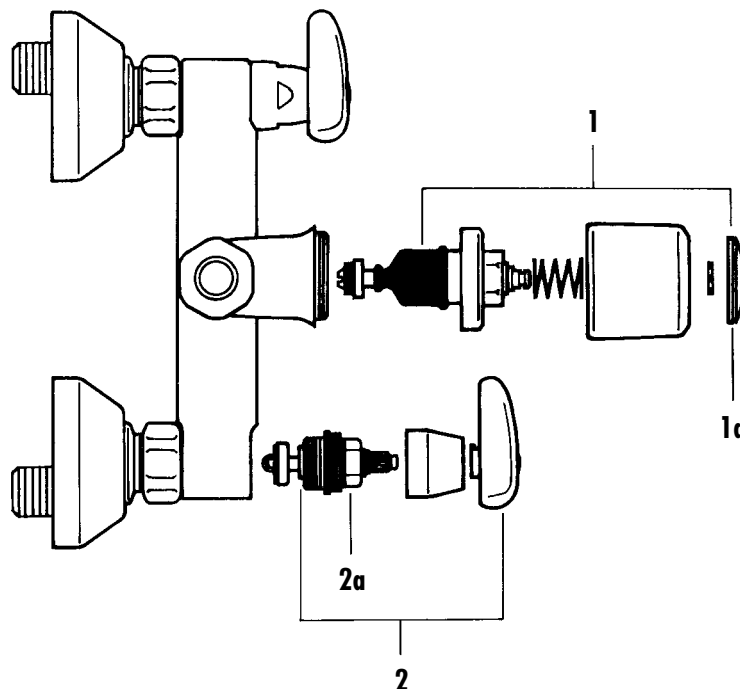
Best.-Nr.

- 1** Oberteil mit Druckkappe 2000 10 22
- 1a** Abdeckplättchen (VPE 5 St.) 82-018-02.433-66
- 2** Oberteil mit Rückflussverhinderung und Dreiflügelgriff
- Markierung blau 81-100-01.056-62
- Markierung rot 81-100-01.056-60

- 2a** Oberteil mit Rückflussverhinderung 81-100-01.055

Ersatzteil-Set für Oberteil bestehend aus:

- Gummitteile
- Druckfeder
- Sicherungsring 82-500-01.009





Best.-Nr. **3325 00 23**
 mit automatischer Brauserohrentleerung
 Best.-Nr. **3326 00 23**

Bezeichnung

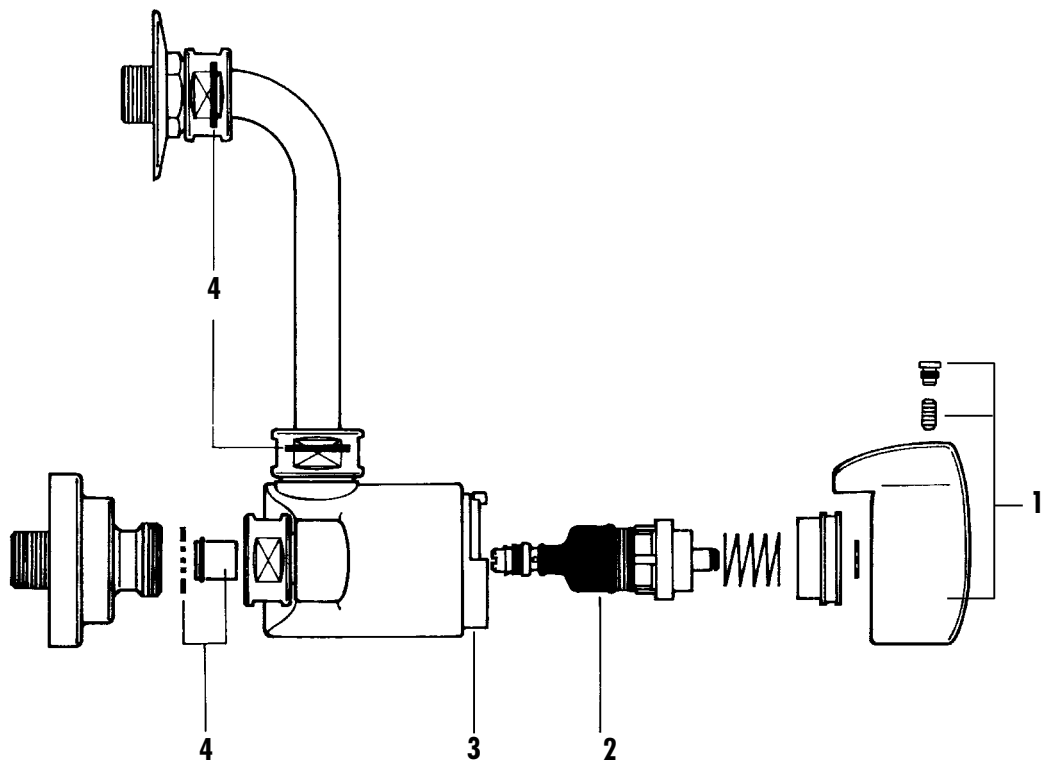
Best.-Nr.

- 1 Griffdruckkappe 82-100-20.021
- 2 Funktionsteil ~~82-100-20.005~~
- 3 Anschlagring 82-039-05.134
- 4 Montage-Set bestehend aus:
 Quetschringe
 Siebdichtungen
 Rückflussverhinderer 81-500-02.001

Bezeichnung

Best.-Nr.

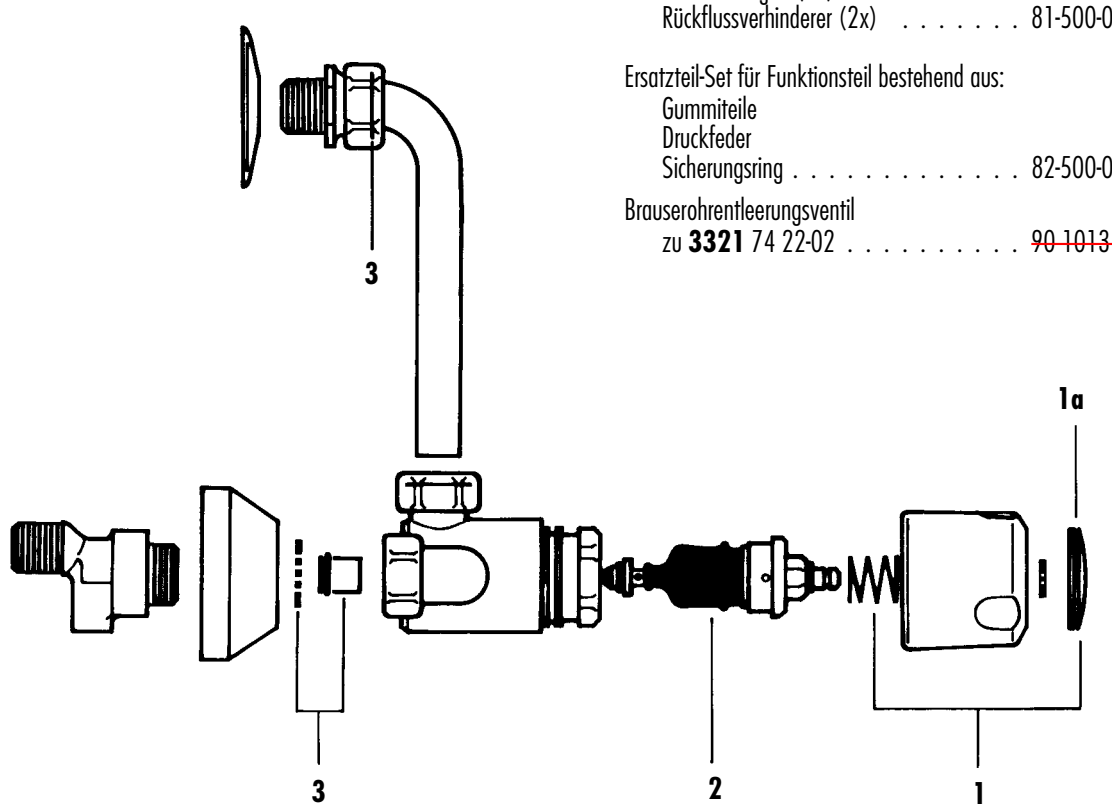
- Ersatzteil-Set bestehend aus:
- Gummitteile
 - Druckfeder
 - Sicherungsring 82-500-01.011
 - Brauserohrentleerungsventil
 zu **3326 00 23** ~~90-1013-22~~





Best.-Nr. **3321 74 22**
 mit automatischer Brauserohrentleerung
 Best.-Nr. **3321 74 22-02**

Bezeichnung	Best.-Nr.
1 Betätigungskappe	82-100-10.967
1a Abdeckplättchen (VPE 10 St.)	82-018-02.437-66
2 Funktionsteil	82-100-10.652
3 Montage-Set bestehend aus:	
Quetschringe	
Siebdichtungen (2x)	
Rückflussverhinderer (2x)	81-500-02.001
Ersatzteil-Set für Funktionsteil bestehend aus:	
Gummitteile	
Druckfeder	
Sicherungsring	82-500-01.001
Brauserohrentleerungsventil	
zu 3321 74 22-02	90-1013-22



AQUAMIX

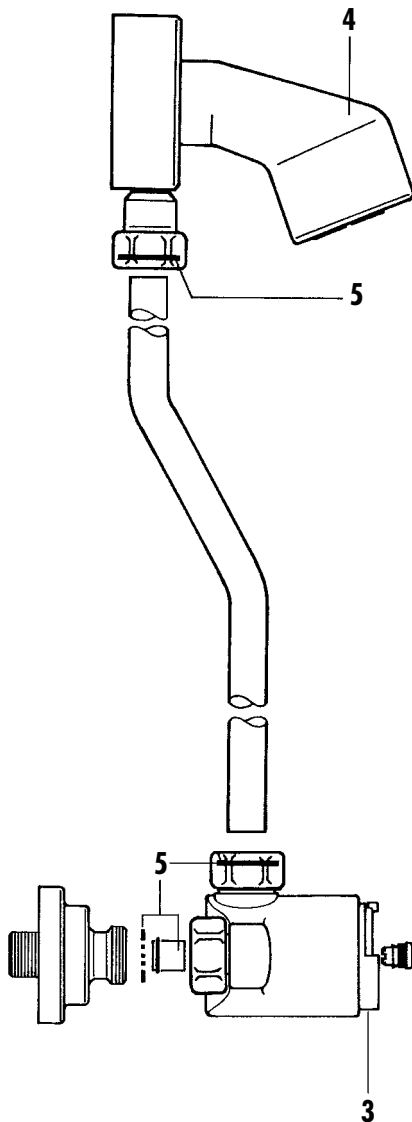
Selbstschluss- Eingriffmischer als Duschkombination



Best.-Nr.	3325 61 23	0,30 l/s (18 l/min)
	3325 62 23	0,20 l/s (12 l/min)
	3325 63 23	0,15 l/s (9 l/min)

mit automatischer Brauserohrentleerung

Best.-Nr.	3326 61 23	0,30 l/s (18 l/min)
	3326 62 23	0,20 l/s (12 l/min)
	3326 63 23	0,15 l/s (9 l/min)



Bezeichnung

Best.-Nr.

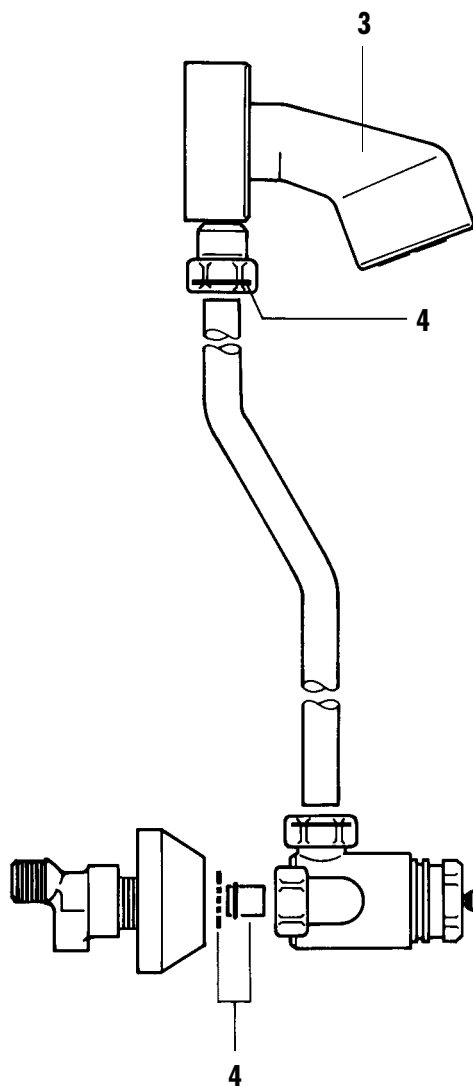
1	Griffdruckkappe	82-100-20.021
2	Funktionsteil	82-100-20.005
3	Anschlagring	82-039-05.134
4	AQUAJET-Duschkopf	siehe Zubehör
5	Montage-Set bestehend aus: Quetschringe Siebdichtungen (2x) Rückflussverhinderer (2x)	81-500-02.001
	Ersatzteil-Set für Funktionsteil bestehend aus: Gummitteile Druckfeder Sicherungsring	82-500-01.011
	Brauserohrentleerungsventil zu 3326 61 23 3326 62 23 3326 63 23	90-1013-22

AQUAMIX

Selbstschluss- Eingriffmischer als Duschkombination



Best.-Nr.	3321 61 22	0,33 l/s (20 l/min)
	3321 62 22	0,20 l/s (12 l/min)
	3321 63 22	0,15 l/s (9 l/min)



Bezeichnung

Best.-Nr.

1	Betätigungskappe	82-100-10.967
1a	Abdeckplättchen (VPE 10 St.)	82-018-02.437-66
2	Funktionsteil	82-100-10.652
3	AQUAJET-Duschkopf	siehe Zubehör
4	Montage-Set bestehend aus: Quetschringe Siebdichtungen (2x) Rückflussverhinderer (2x)	81-500-02.001
	Ersatzteil-Set für Funktionsteil bestehend aus: Gummitteile Druckfeder Sicherungsring	82-500-01.001

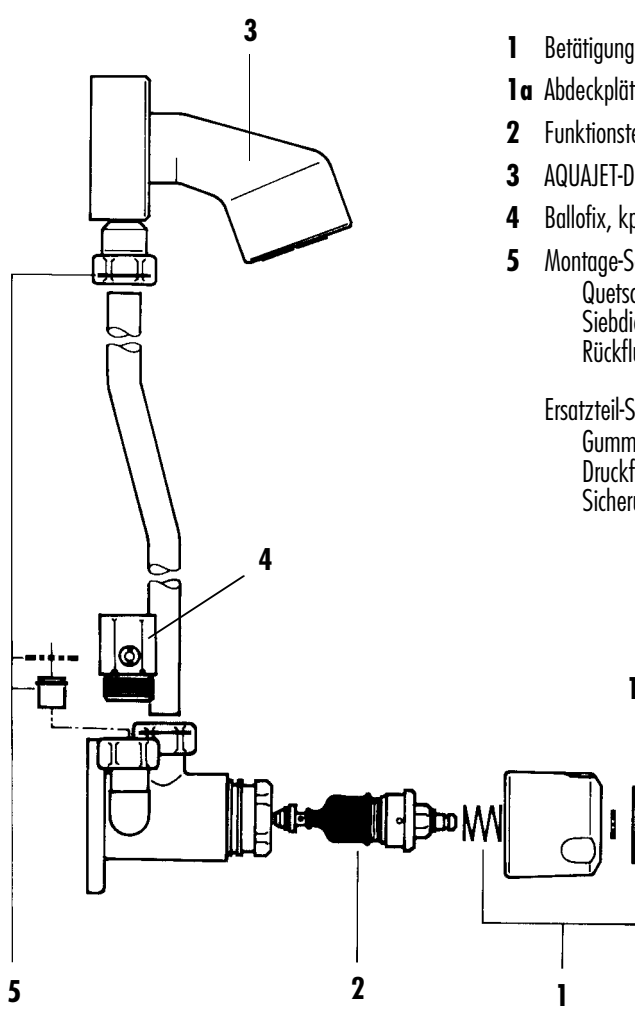
AQUAMIX

Selbstschluss- Eingriffmischer als Duschkombination



Best.-Nr.	3323 61 22	0,33 l/s (20 l/min)
	3323 63 22	0,20 l/s (12 l/min)
	3323 62 22	0,15 l/s (9 l/min)

Bezeichnung	Best.-Nr.
1 Betätigungskappe	82-100-10.967
1a Abdeckplättchen (VPE 10 St.)	82-018-02.437-66
2 Funktionsteil	82-100-10.652
3 AQUAJET-Duschkopf	siehe Zubehör
4 Ballofix, kpl.	82-100-05.542
5 Montage-Set bestehend aus: Quetschringe Siebdichtungen (2x) Rückflussverhinderer (2x)	81-500-02.001
Ersatzteil-Set bestehend aus: Gummitteile Druckfeder Sicherungsring	82-500-01.001



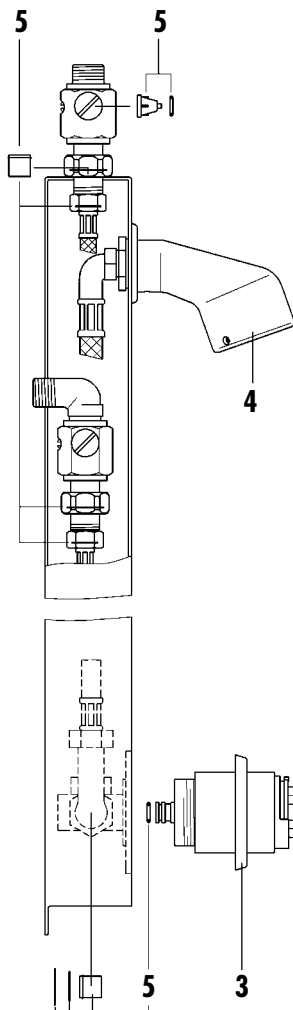
AQUAMIX Selbstschluss- Eingriffmischer als Duschkombination im Edelstahlgehäuse



Best.-Nr.	3327 63 24	0,30 l/s (18 l/min)
	3327 61 24	0,20 l/s (12 l/min)
	3327 62 24	0,15 l/s (9 l/min)

mit automatischer Brauserohrentleerung

Best.-Nr.	3328 63 24	0,30 l/s (18 l/min)
	3328 61 24	0,20 l/s (12 l/min)
	3328 62 24	0,15 l/s (9 l/min)

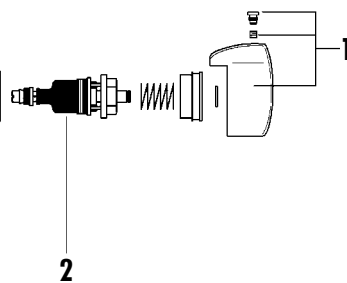


Bezeichnung

Best.-Nr.

1 Griffdruckkappe	82-100-20.021
2 Funktionsteil	82-100-20.005
3 Schubrosette	82-010-01.088
4 AQUAJET-Duschkopf	siehe Zubehör
5* Montage-Set bestehend aus:	
Schmutzfängsiebe (2x)	
O-Ringe	
Dichtungen	
Sicherungsringe (2x)	
Rückflussverhinderer (2x)	81-500-02.003
Ersatzteil-Set für Funktionsteil bestehend aus:	
Gummitteile	
Feder	
Dichtungen	82-500-01.011
Brauserohrentleerungsventil	
zu 3328 63 24	
3328 61 24	
3328 62 24	90-1013-22

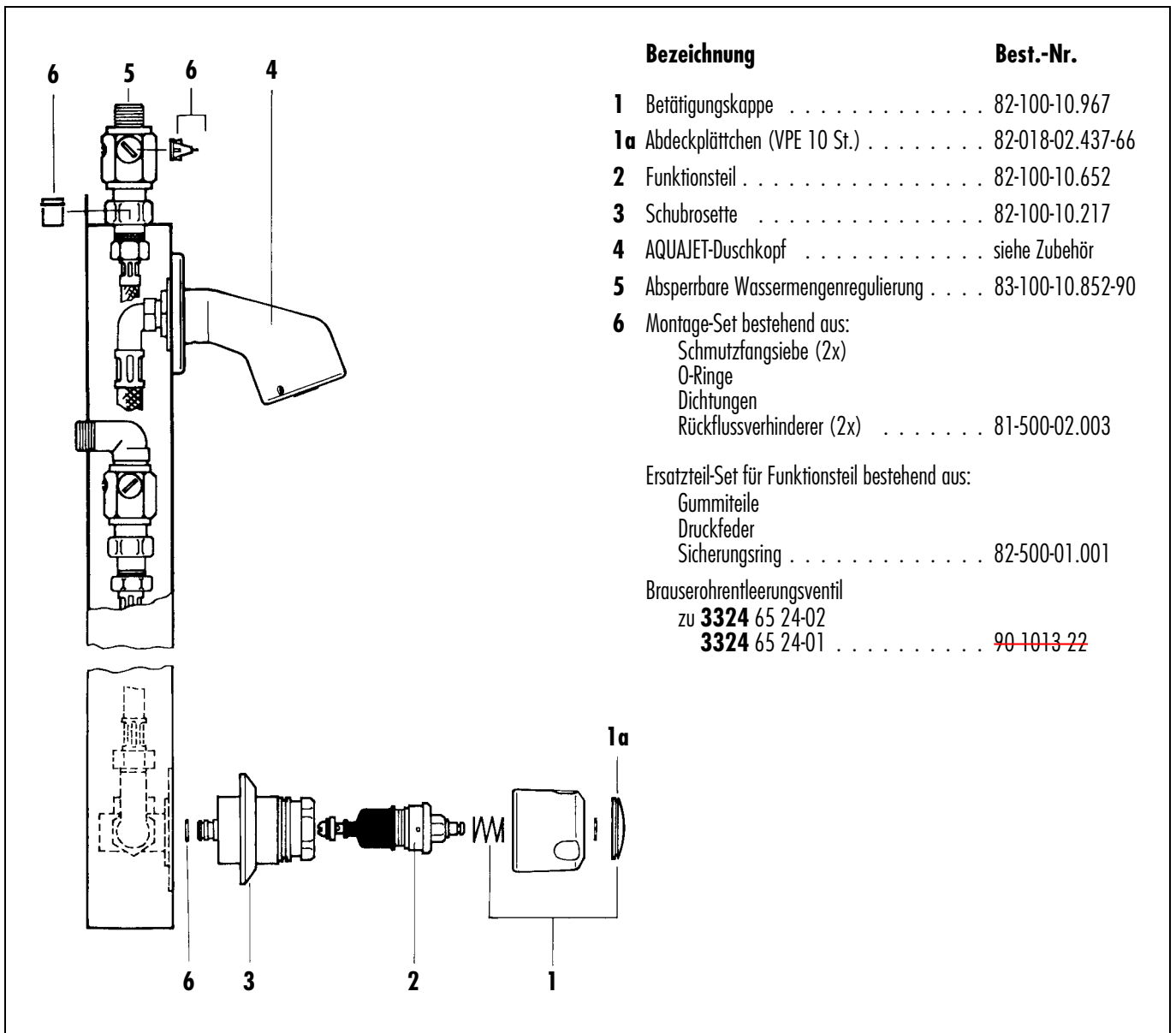
* ab Dezember 99 Rückflussverhinderer im Mischerblock



AQUAMIX Selbstschluss- Eingriffmischer als Duschkombination im Edelstahlgehäuse



Best.-Nr. **3324 65 24** Anschlüsse von hinten
3324 66 24 Anschlüsse von oben
 mit automatischer Brauserohrentleerung
 Best.-Nr. **3324 65 24-02** Anschlüsse von hinten
3324 66 24-01 Anschlüsse von oben





Best.-Nr. **2324 60 22**



Bezeichnung

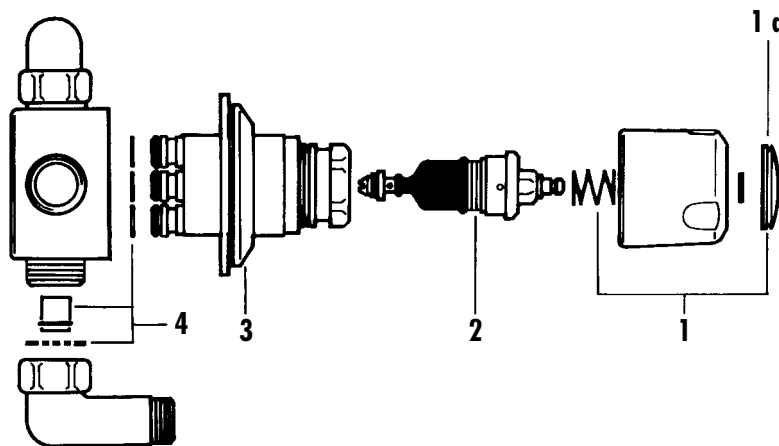
Best.-Nr.

Bezeichnung

Best.-Nr.

- 1** Betätigungskappe 82-100-10.967
- 1a** Abdeckplättchen (VPE 10 St.) 82-018-02.437-66
- 2** Funktionsteil 82-100-10.652
- 3** Schubrosette 82-100-10.217

- 4** Montage-Set bestehend aus:
 O-Ringe
 Siebdichtungen (2x)
 Rückflussverhinderer (2x) 81-500-02.001
- Ersatzteil-Set für Funktionsteil bestehend aus:
 Gummitteile
 Druckfeder
 Sicherungsring 82-500-01.001





Best.-Nr. **2333** 00 24

mit Los- und Festflansch nach DIN 18195, Teil 9

Best.-Nr. **2334** 00 24

mit Klebeflansch nach DIN 18195, Teil 9

Best.-Nr. **2335** 00 24

Ausführung mit automatischer Brauserohrentleerung und Klebeflansch

Best.-Nr. **2336** 00 24

Bezeichnung

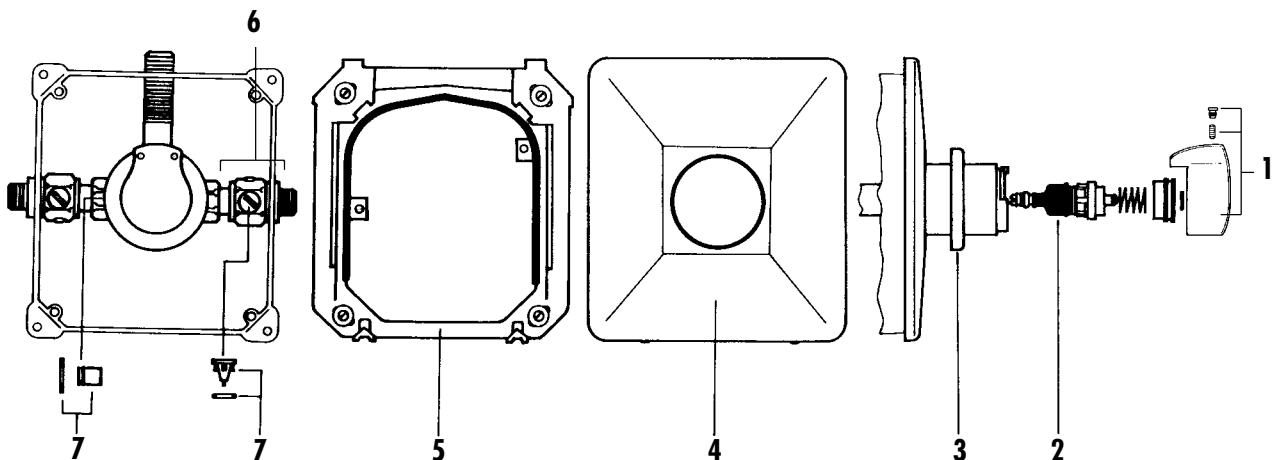
Best.-Nr.

- | | |
|--|--------------------------|
| 1 Griffdruckkappe | 82-100-20.021 |
| 2 Funktionsteil | 82-100-20.005 |
| 3 Schubrosette | 82-010-01.088 |
| 4 Abdeckplatte | 82-100-20.025 |
| 5 Rahmen mit Profildichtung | 82-100-10.890 |
| 6 Absperrbare Wassermengenregulierung | 82-100-05.567 |
| 7 Montage-Set bestehend aus:
Schmutzfangsiebe (2x)
O-Ringe
Dichtungen
Rückflussverhinderer (2x) | 81-500-02.003 |

Bezeichnung

Best.-Nr.

- | | |
|--|--------------------------|
| Ersatzteil-Set für Funktionsteil bestehend aus:
Gummitteile
Druckfeder
Sicherungsring | 82-500-01.011 |
| AQUAMIX-Komplettarmatur (2333 00 24)
ohne Abdeckplatte
und Wandeinbaukasten | 82-100-20.023 |
| Brauserohrentleerungsventil
zu 2336 00 24 | 82-100-10.374 |





Best.-Nr. **2321** 18 24

mit Los- und Festflansch nach DIN 18195, Teil 9

Best.-Nr. **2326** 18 24

mit Klebeflansch nach DIN 18195, Teil 9

Best.-Nr. **2321** 18 24-20

Ausführung mit automatischer Brauserohrentleerung und Klebeflansch

Best.-Nr. **2321** 18 24-21

Bezeichnung

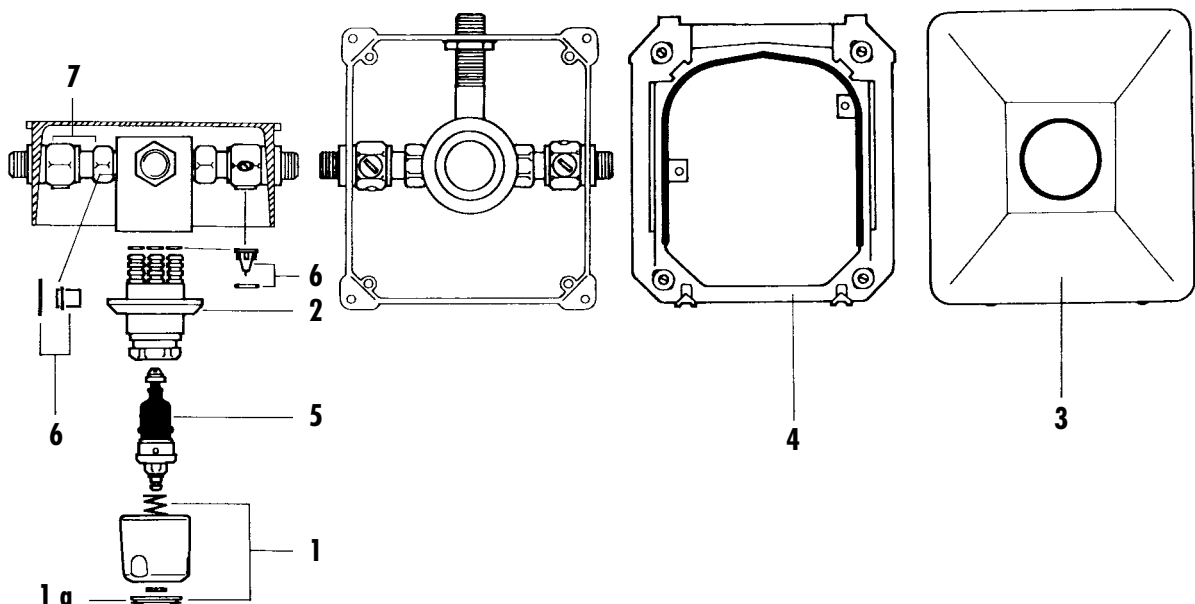
Best.-Nr.

- 1** Betätigungskappe 82-100-10.967
- 1a** Abdeckplättchen (VPE 10 St.) 82-018-02.437-66
- 2** Schubrossette 82-100-10.217
- 3** Abdeckplatte 82-100-10.891
- 4** Rahmen mit Profildichtung 82-100-10.890
- 5** Funktionsteil 82-100-10.652
- 6** Montage-Set bestehend aus:
 Schmutzfangsiebe (2x)
 O-Ringe
 Dichtungen
 Rückflussverhinderer (2x) 81-500-02.003

Bezeichnung

Best.-Nr.

- 7** Absperrbare Wassermengenregulierung ~~82-100-05.567~~
- Ersatzteil-Set für Funktionsteil bestehend aus:
 Gummitteile
 Druckfeder
 Sicherungsring 82-500-01.001
- AQUAMIX Komplettarmatur (**2321** 18 24)
 ohne Abdeckplatte
 und Wandeinbaukasten 82-100-10.653
- Brauserohrentleerungsventil
 zu **2321** 18 24-21 ~~82-100-10.374~~



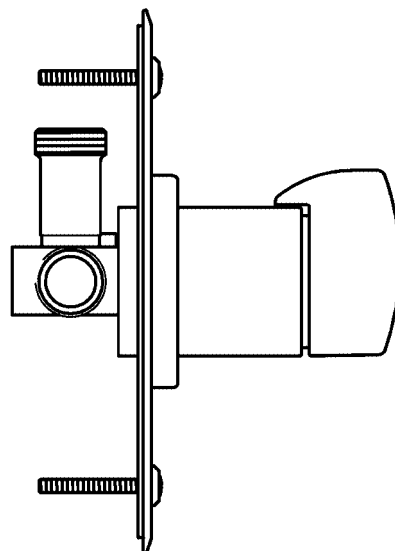
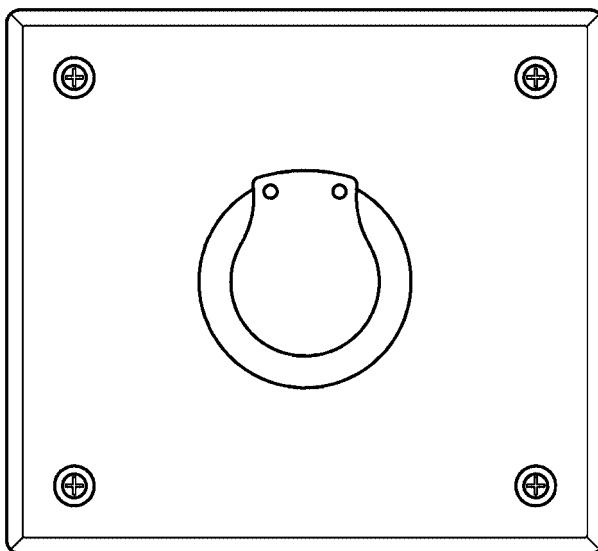


Best.-Nr. **2313 08 24**

Bezeichnung

Best.-Nr.

Umrüstsatz 2333 00 24-03



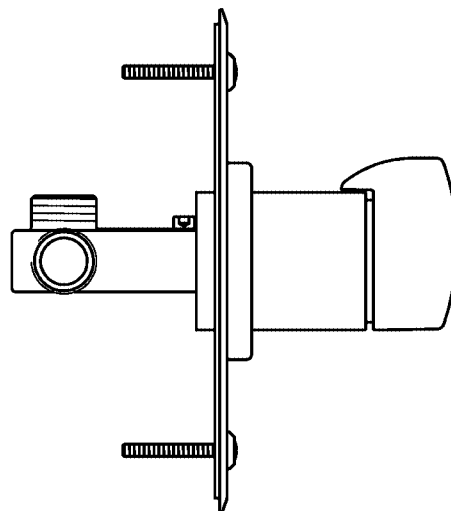
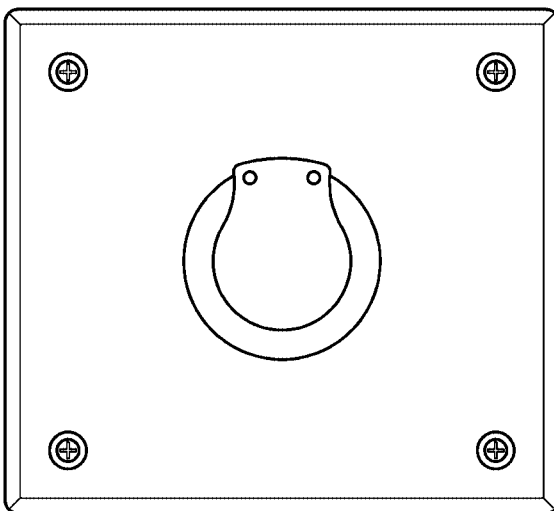


Best.-Nr. **2321 08 24**

Bezeichnung

Best.-Nr.

Umrüstsatz 2333 00 24-09





Best.-Nr. **3313** 10 24

mit Duplex-Mischarmatur

Best.-Nr. **3307** 10 24

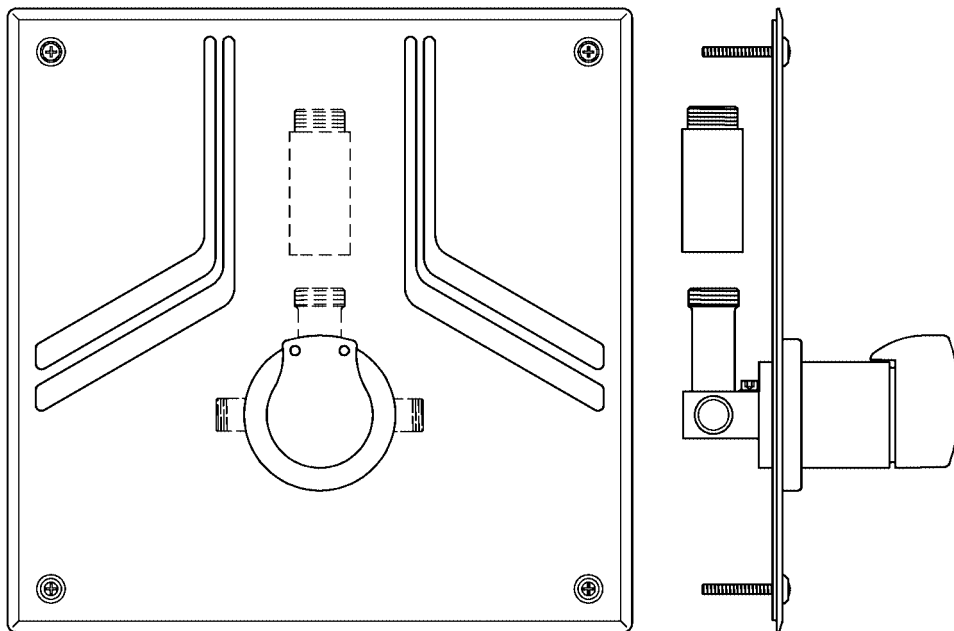
mit Thermostat

Best.-Nr. **3310** 10 24

Bezeichnung

Best.-Nr.

Umrüstsatz 2333 00 24-07



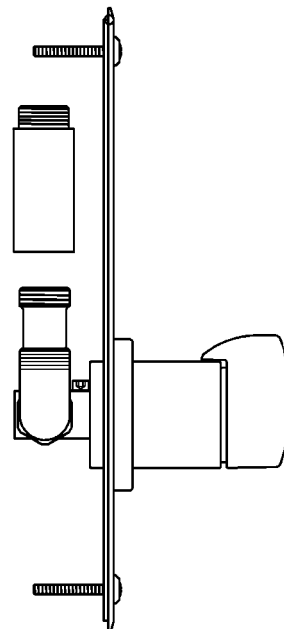
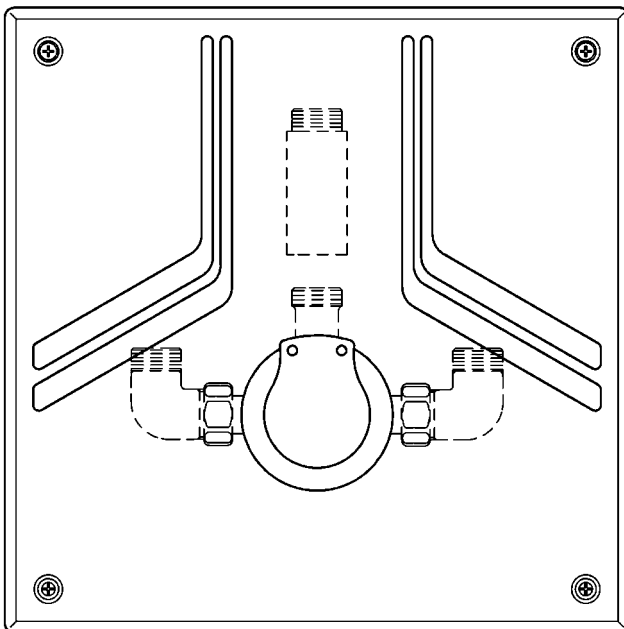


Best.-Nr. **3313 00 24**
 mit Duplex-Mischarmatur
 Best.-Nr. **3307 00 24**

Bezeichnung

Best.-Nr.

Umrüstsatz 2333 00 24-06





Best.-Nr. **3360 00 23**

Bezeichnung

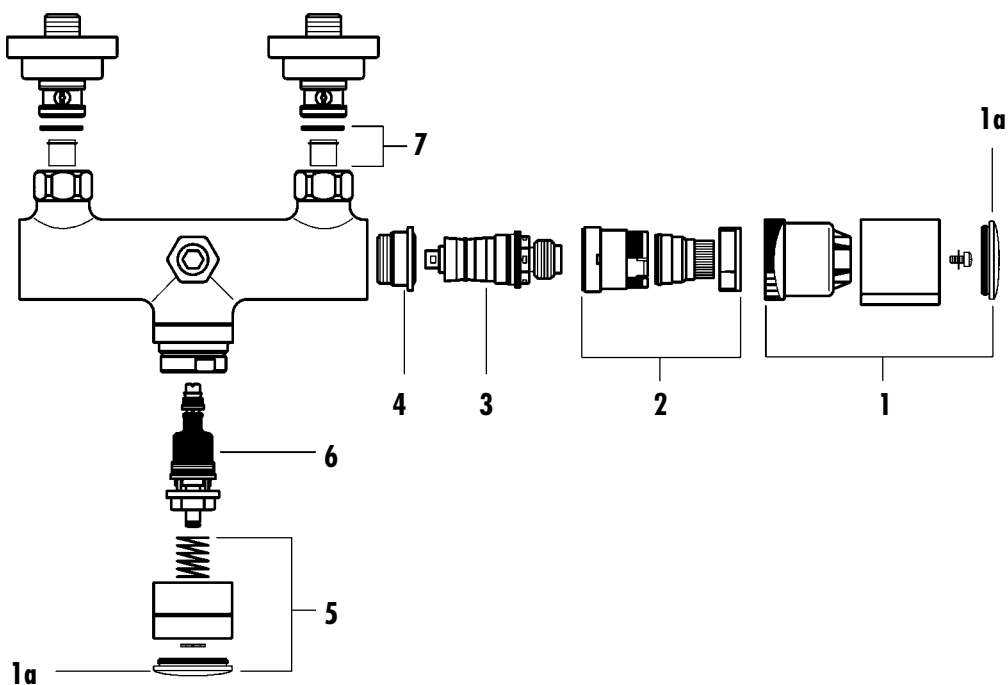
Best.-Nr.

- 1** Temperaturwahlgriff 83-100-20.101
- 1a** Abdeckplättchen 82-100-03.303
- 2** Reguliermutter mit Anschlagringen 83-100-20.102
- 3** Thermoelement 83-100-20.118
- 4** Warmwasser-Sitznippel 83-039-02.079
- 5** Druckkappe ~~82-100-10.382~~
- 6** Funktionsteil ~~82-100-20.009~~

Bezeichnung

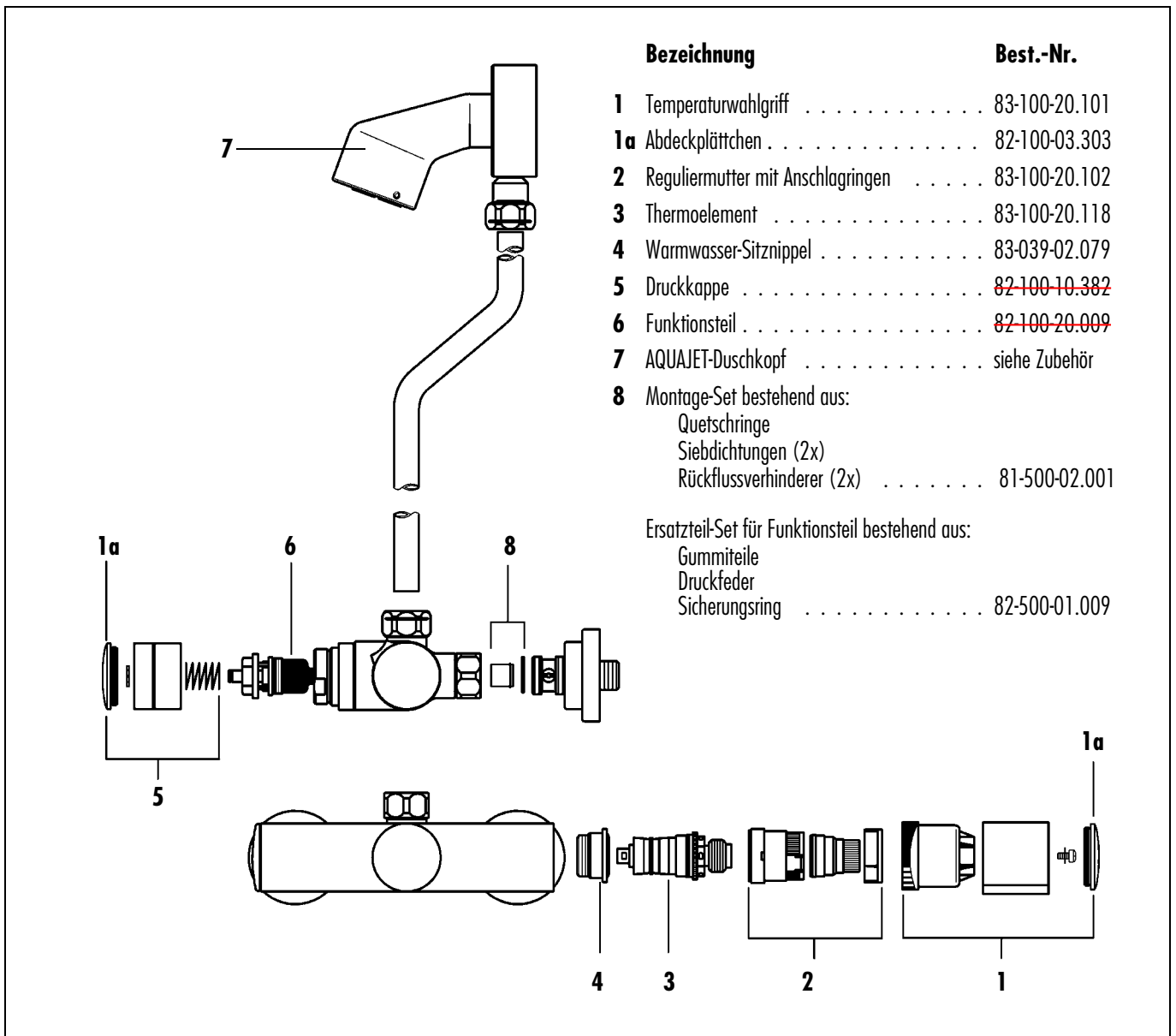
Best.-Nr.

- 7** Montage-Set bestehend aus:
 Quetschringe
 Siebdichtungen (2x)
 Rückflussverhinderer (2x) 81-500-02.001
- Ersatzteil-Set für Funktionsteil bestehend aus:
 Gummitteile
 Druckfeder
 Sicherungsring 82-500-01.009





Best.-Nr.	3360 61 23	0,30 l/s (18 l/min)
	3360 62 23	0,20 l/s (12 l/min)
	3360 63 23	0,15 l/s (9 l/min)





Best.-Nr. **3309 61 23**

Bezeichnung

Best.-Nr.

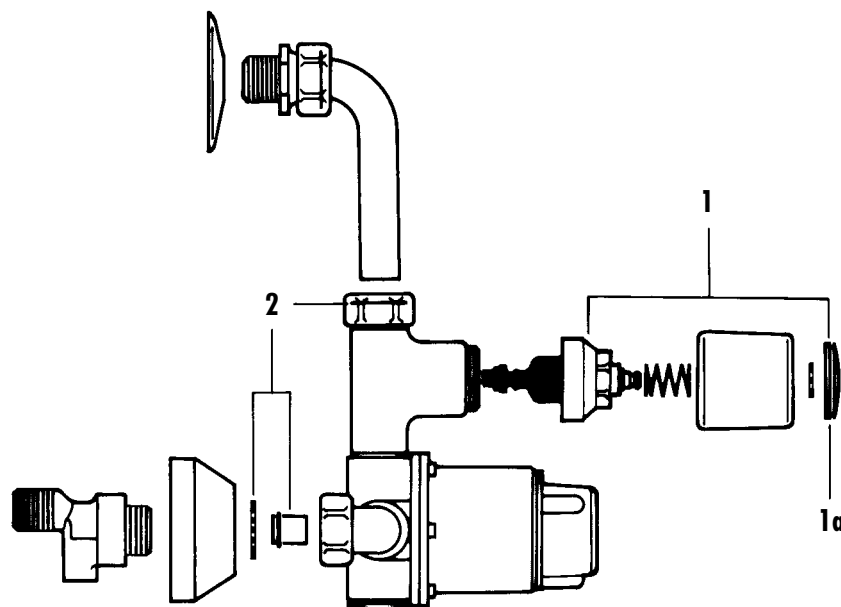
Bezeichnung

Best.-Nr.

- 1** Oberteil mit Druckkappe 2000 10 22
1a Abdeckplättchen (VPE 10 St.) 82-018-02.433-66

- 2** Montage-Set bestehend aus:
 Quetschringe
 Siebdichtungen (2x)
 Rückflussverhinderer (2x) 81-500-02.001

- Ersatzteil-Set für Oberteil bestehend aus:
 Gummitteile für Oberteil
 O-Ring am Ventilsitz
 Druckfeder
 Sicherungsring 82-500-01.009





Best.-Nr. **2361 00 24**

Bezeichnung

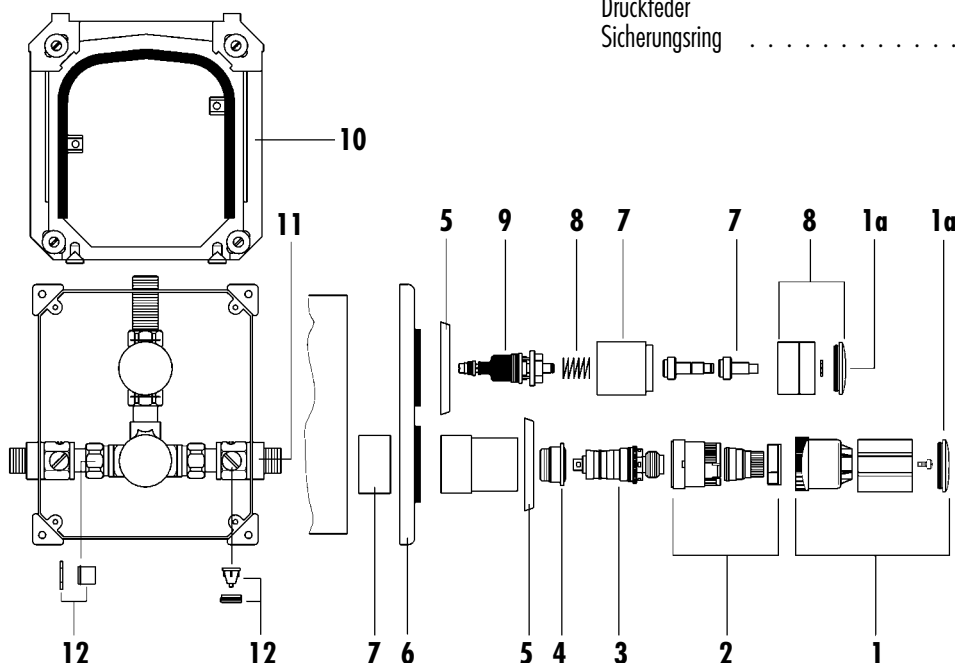
Best.-Nr.

- 1** Temperaturwahlgriff 83-100-20.101
- 1a** Abdeckplättchen 82-100-03.303
- 2** Reguliermutter mit Anschlagringen 83-100-20.102
- 3** Thermoelement 83-100-20.118
- 4** Warmwasser-Sitznippel 83-039-02.079
- 5** Schubrosette 83-100-20.052
- 6** Abdeckplatte 83-100-20.055
- 7** Verlängerungs-Set für vertieften Einbau
 - ca. 25 mm 83-100-20.100
 - ca. 50 mm 83-100-20.100-01

Bezeichnung

Best.-Nr.

- 8** Druckkappe ~~82-100-10.382~~
- 9** Funktionsteil ~~82-100-20.009~~
- 10** Rahmen mit Profildichtung 82-100-10.890
- 11** Absperrbare Wassermengenregulierung 82-100-05.567
- 12** Montage-Set bestehend aus:
 - Schmutzfangsiebe (2x)
 - O-Ringe
 - Dichtungen
 - Rückflussverhinderer (2x) 81-500-02.003
- Ersatzteil-Set für Funktionsteil bestehend aus:
 - Gummitteile
 - Druckfeder
 - Sicherungsring 82-500-01.009





Best.-Nr. **3310 10 24**

Bezeichnung

Best.-Nr.

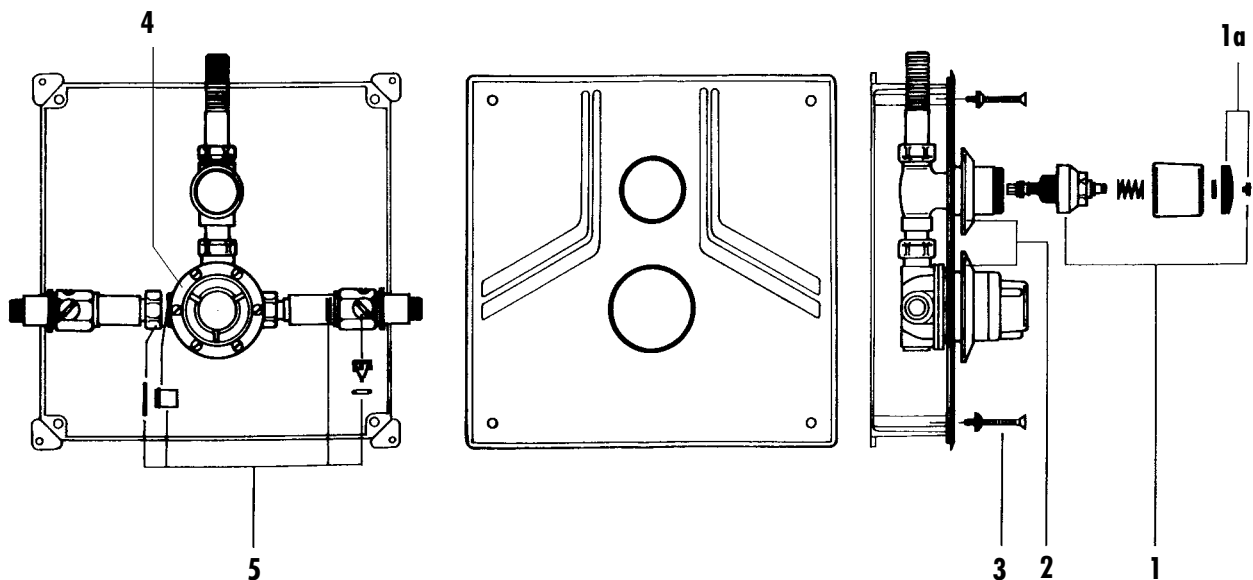
Bezeichnung

Best.-Nr.

- 1** Oberteil mit Druckkappe 2000 10 22
- 1a** Abdeckplättchen (VPE 10 St.) 82-018-02.433-66
- 2** Schubrossette
 am Ventil 82-100-10.216
 am Thermostat 82-100-10.130
- 3** Senkschraube mit
 Schraubenrossette (VPE 4 St.) 82-100-10.219
- 4** Thermostat komplett 83-100-10.830

- 5** Montage-Set bestehend aus:
 Schmutzfangsiebe (2x)
 O-Ringe
 Dichtungen
 Rückflussverhinderer (2x) 81-500-02.003

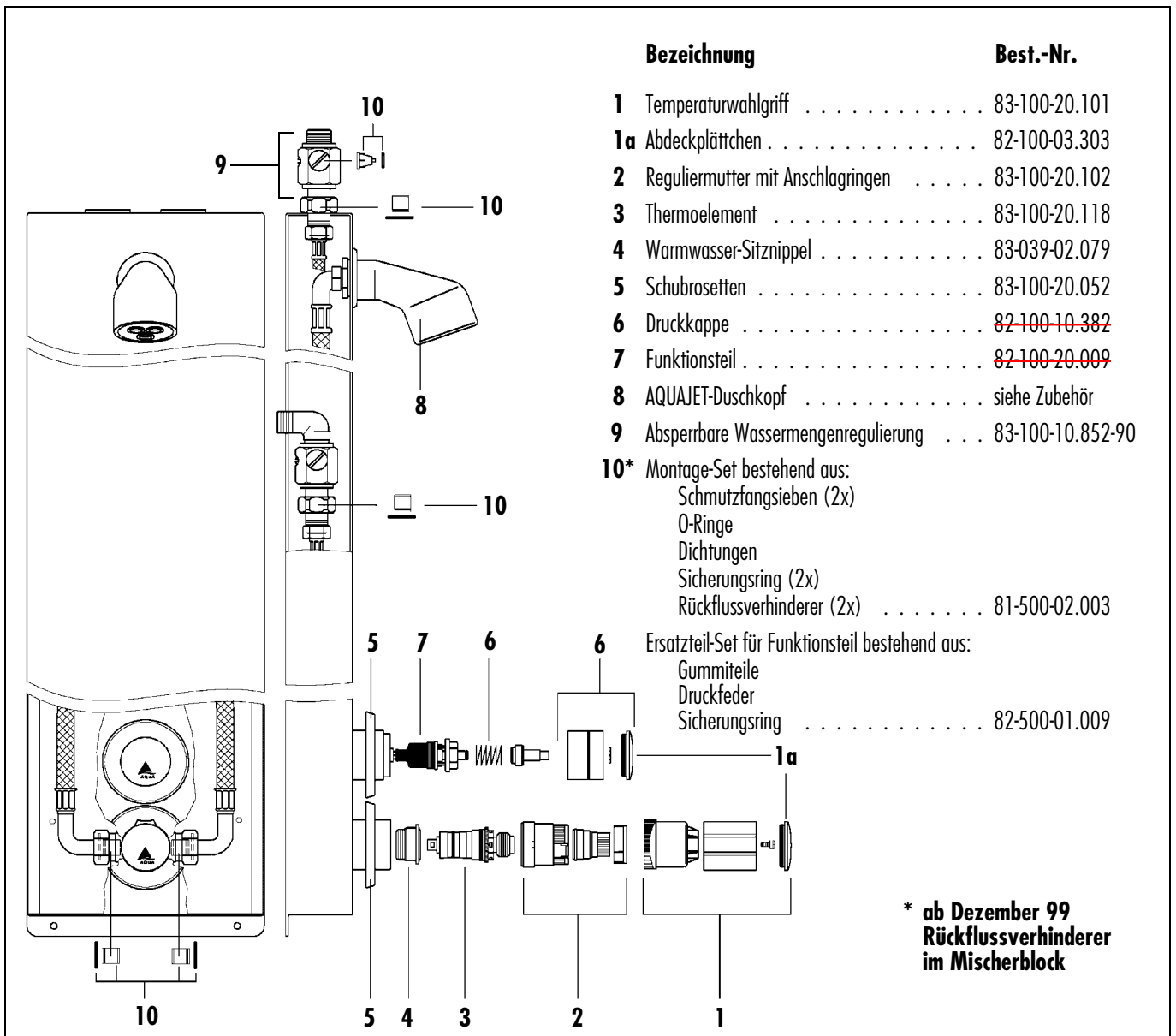
- Ersatzteil-Set für Oberteil bestehend aus:
 Gummitteile für Oberteil
 O-Ring am Ventilsitz
 Druckfeder
 Sicherungsring 82-500-01.009



AQUALINE-Therm Selbstschluss- Thermostatbatterie als Duschkombination im Edelstahlgehäuse



Best.-Nr.	3362 61 24	0,30 l/s (18 l/min)
	3362 62 24	0,20 l/s (12 l/min)
	3362 63 24	0,15 l/s (9 l/min)



AQUA
Duschkopfkombination
mit Magnetventil
für Münzkontaktgeber



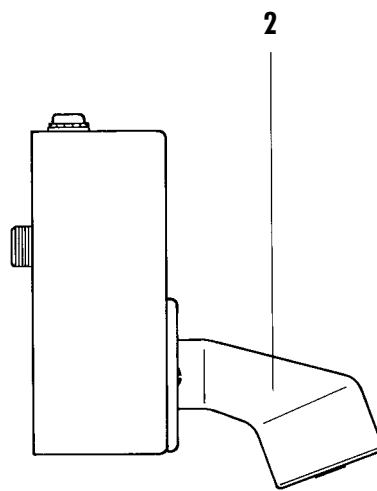
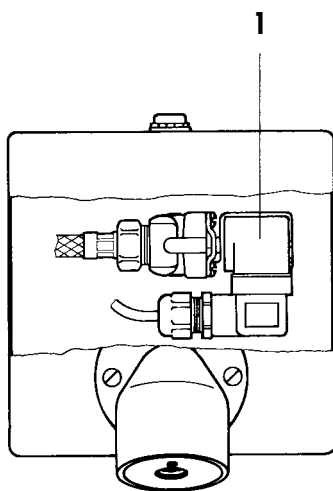
Best.-Nr. **4016 07 24** 12 V ~
 4016 00 24 24 V ~



Bezeichnung

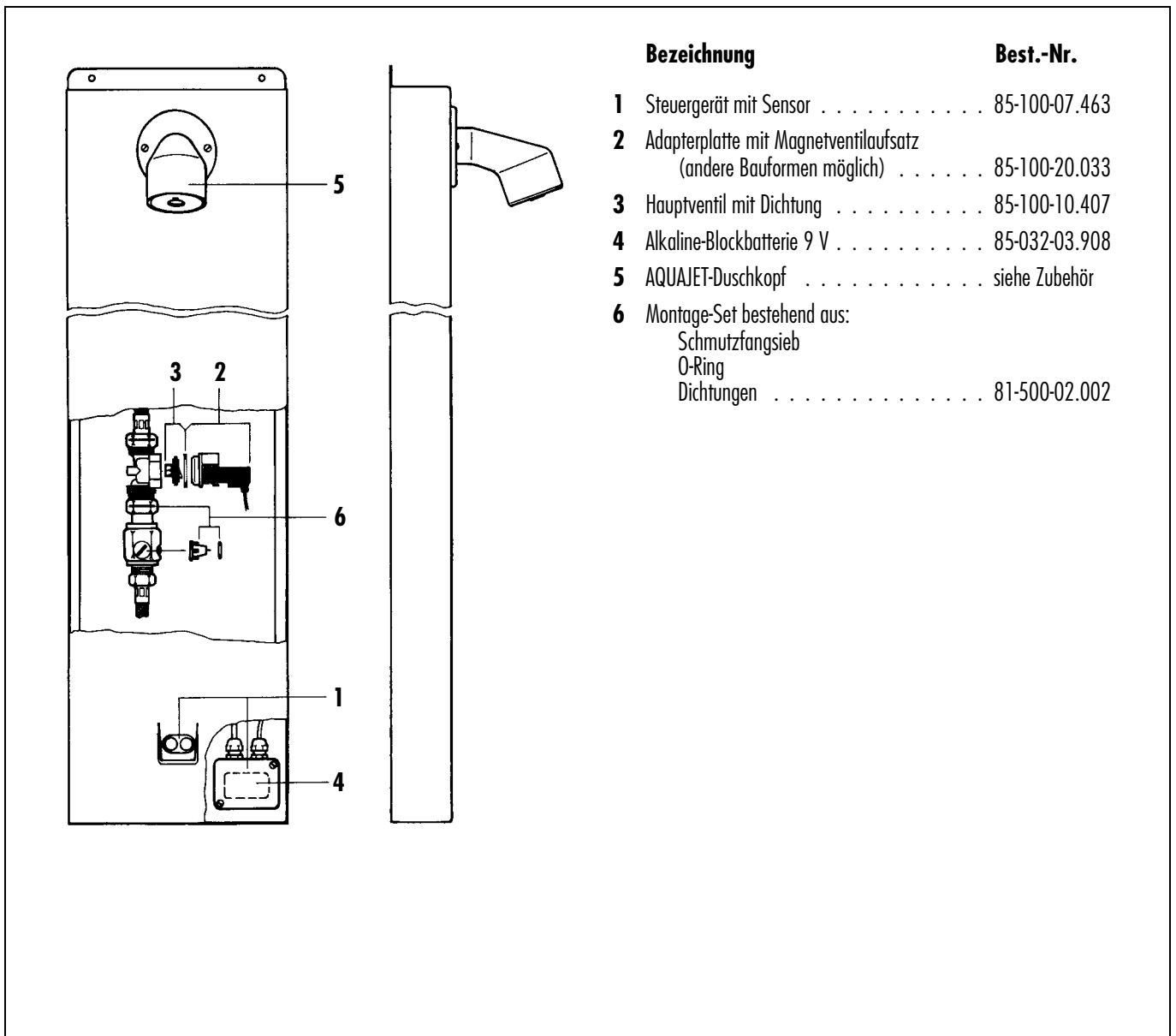
Best.-Nr.

1	Magnetventil	
	12 V ~	84 100 04.080
	24 V ~	84 100 04.063
2	AQUAJET-Duschkopf	siehe Zubehör





Best.-Nr. **5371 10 24**





Best.-Nr. **5370 10 24**

