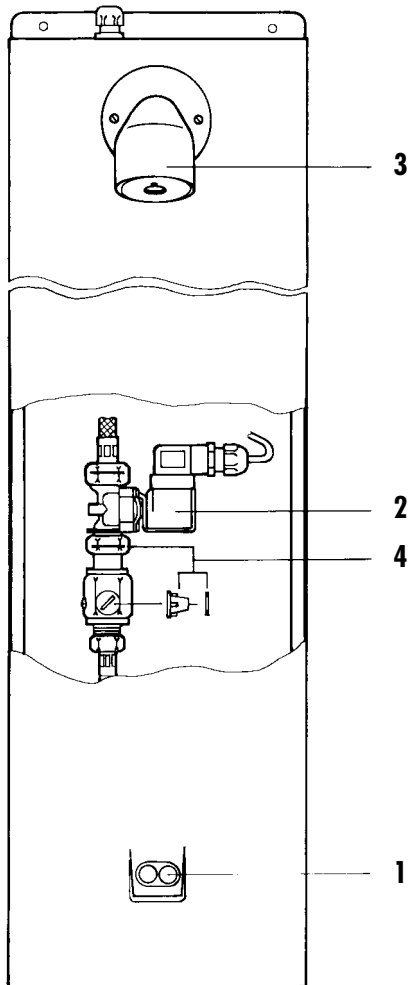


AQUAMAT 2000 MC
opto-elektronische
Duschkombination
im Edelstahlgehäuse
zum Anschluss an
externe Steuereinheit



Best.-Nr. **5314 07 24** 12 V ~



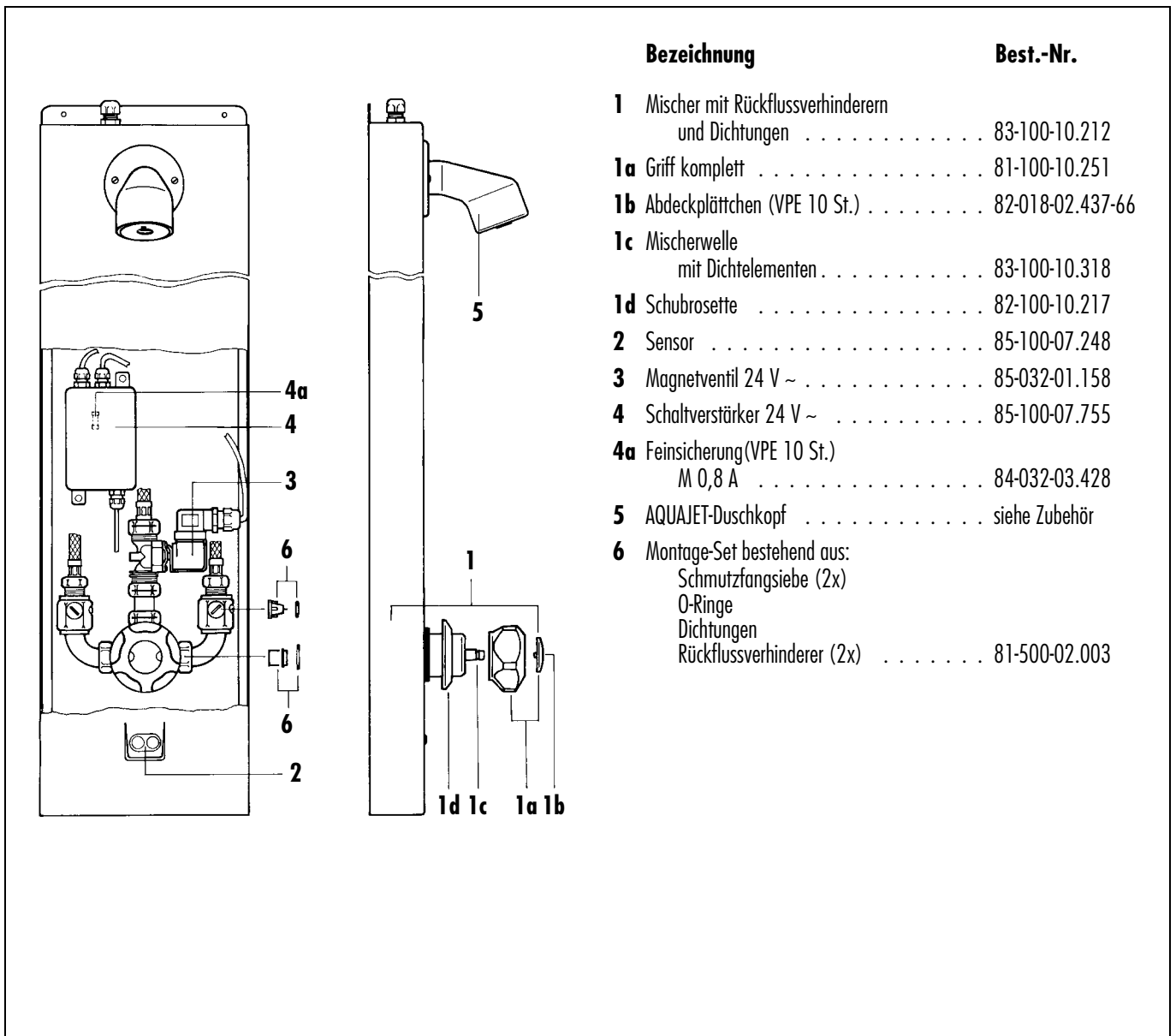
Bezeichnung

Best.-Nr.

- | | |
|--|--------------------------|
| 1 Sensor | 85-100-07.459 |
| 2 Magnetventil 12 V ~ | 85-032-01.188 |
| 3 AQUAJET-Duschkopf | siehe Zubehör |
| 4 Montage-Set bestehend aus:
Schmutzfangsieb
O-Ring
Dichtungen | 81-500-02.002 |



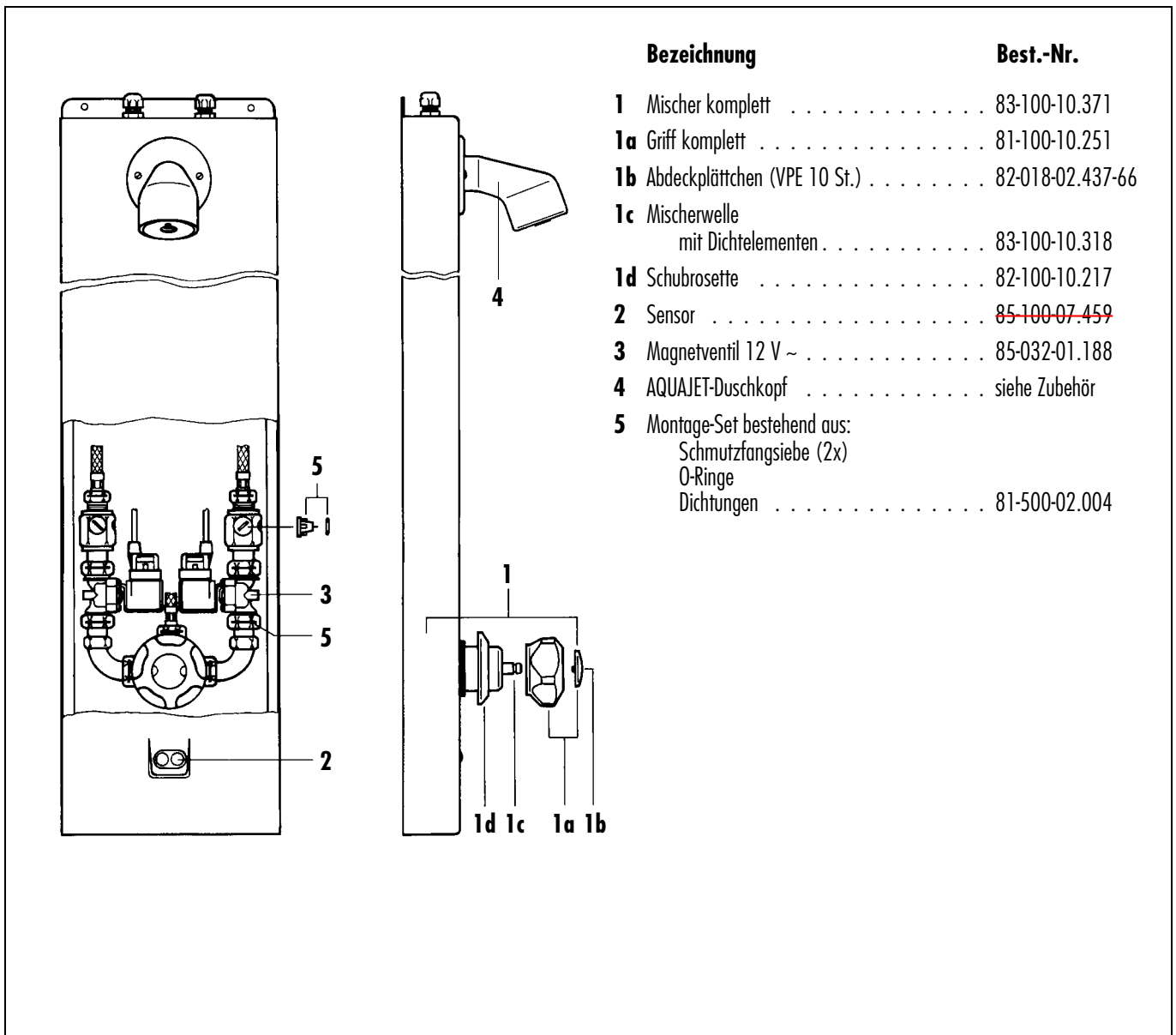
Best.-Nr. **5307 10 24** 24 V ~ Anschlüsse von hinten
5307 10 24-02 24 V ~ Anschlüsse von oben



AQUAMAT 2000 MC
opto-elektronische
Duschkombination
im Edelstahlgehäuse
zum Anschluss an
externe Steuereinheit



Best.-Nr. **5315 07 24** 12 V ~





Best.-Nr. **5301 20 24** 24 V ~

Bezeichnung

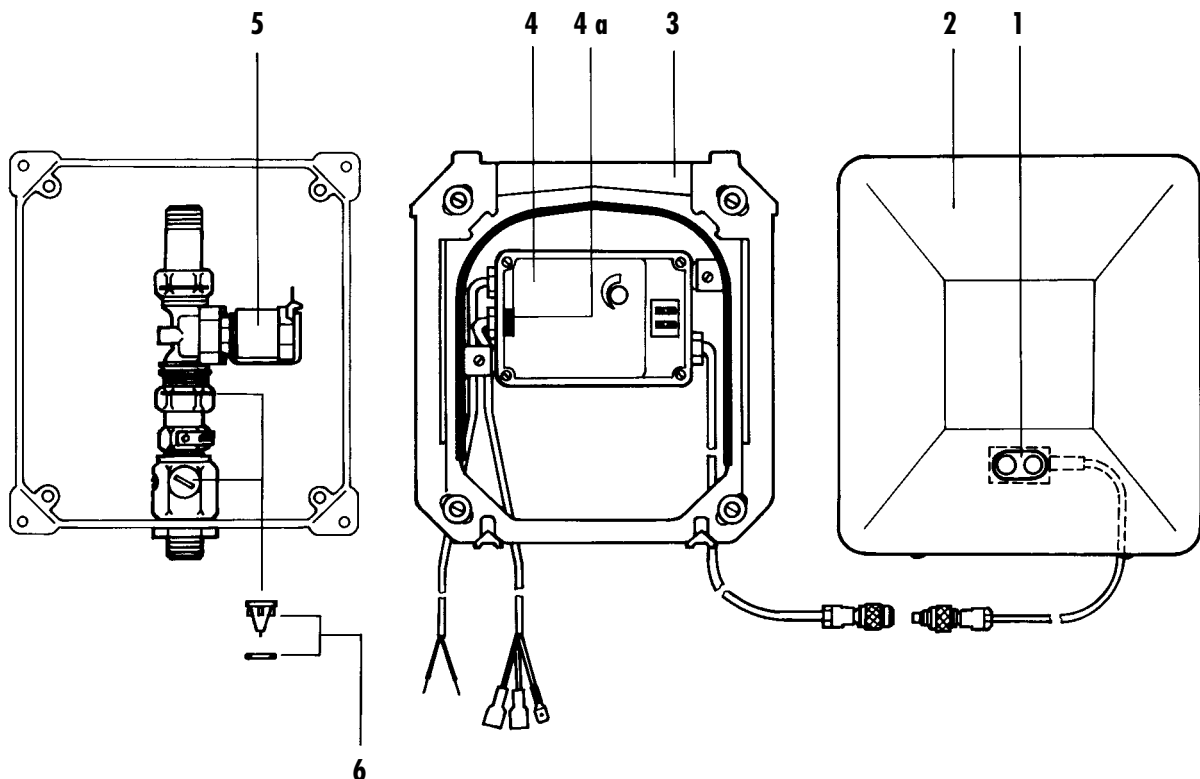
Best.-Nr.

Bezeichnung

Best.-Nr.

- 1** Sensor 85-100-07.248
- 2** Abdeckplatte 85-100-10.901
- 3** Rahmen mit Profildichtung 82-100-10.890
- 4** Schaltverstärker 24 V ~ 85-100-07.755
- 4a** Feinsicherung (VPE 10 St.)
M 0,8 A 84-032-03.428

- 5** Magnetventil 24 V ~ 85-032-01.156
- 6** Montage-Set bestehend aus:
Schmutzfangsieb
O-Ring
Dichtungen 81-500-02.002





Best.-Nr. **5311 07 24** 12 V ~

Bezeichnung

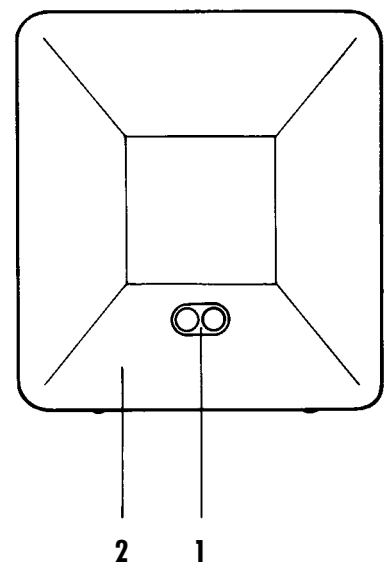
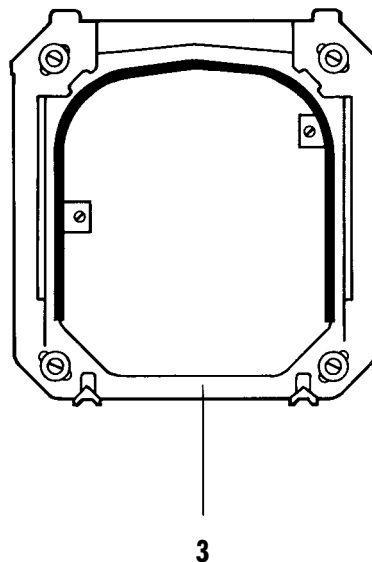
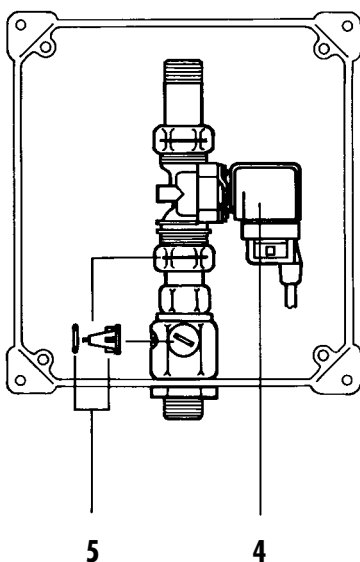
Best.-Nr.

Bezeichnung

Best.-Nr.

- 1 Sensor ~~85-100-07.459~~
- 2 Abdeckplatte 85-100-10.901
- 3 Rahmen mit Profildichtung 82-100-10.890
- 4 Magnetventil 12 V ~ 85-032-01.200

- 5 Montage-Set bestehend aus:
 Schmutzfangsieb
 O-Ring
 Dichtungen 81-500-02.002



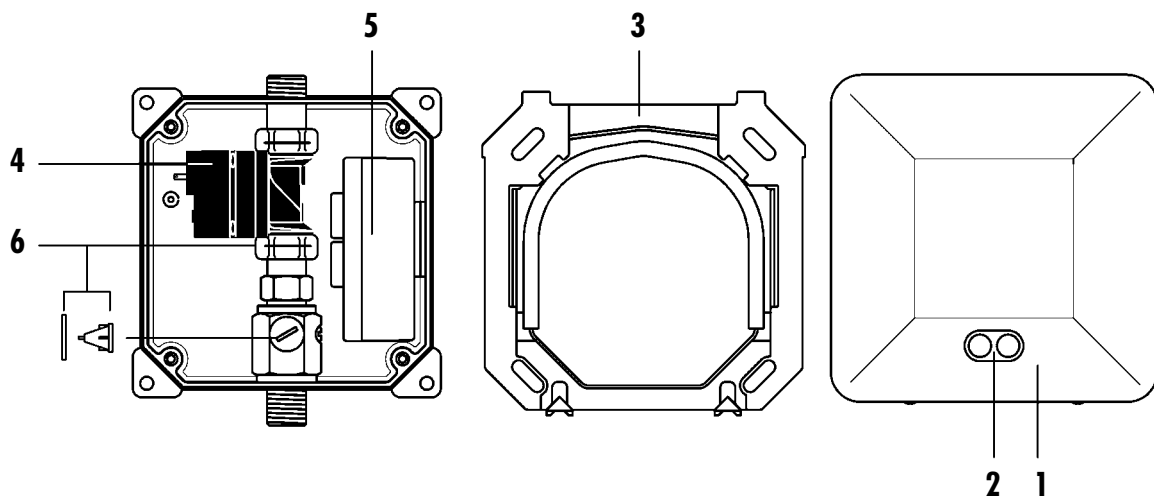


Best.-Nr. **5316 08 24** 24 V –



Bezeichnung	Best.-Nr.	Bezeichnung	Best.-Nr.
1 Abdeckplatte	84-100-10.408	5* Feldbus-Steuerelektronik Typ A	84-100-07.770 P02
2 Sensor	85-100-07.775	6 Montage-Set bestehend aus:	
3 Rahmen mit Profildichtung	82-100-10.390	Schmutzfangsieb	
4 Magnetventil 24 V –	85-032-01.213	O-Ring	
		Dichtungen	81-500-02.002

*** für Anlagen mit AQUA 3000 Sanitärsteuerung
die Versionsnummer der Feldbussterelektronik und
die Busadresse angeben!**





Best.-Nr. **5304** 20 24 24 V ~

Bezeichnung

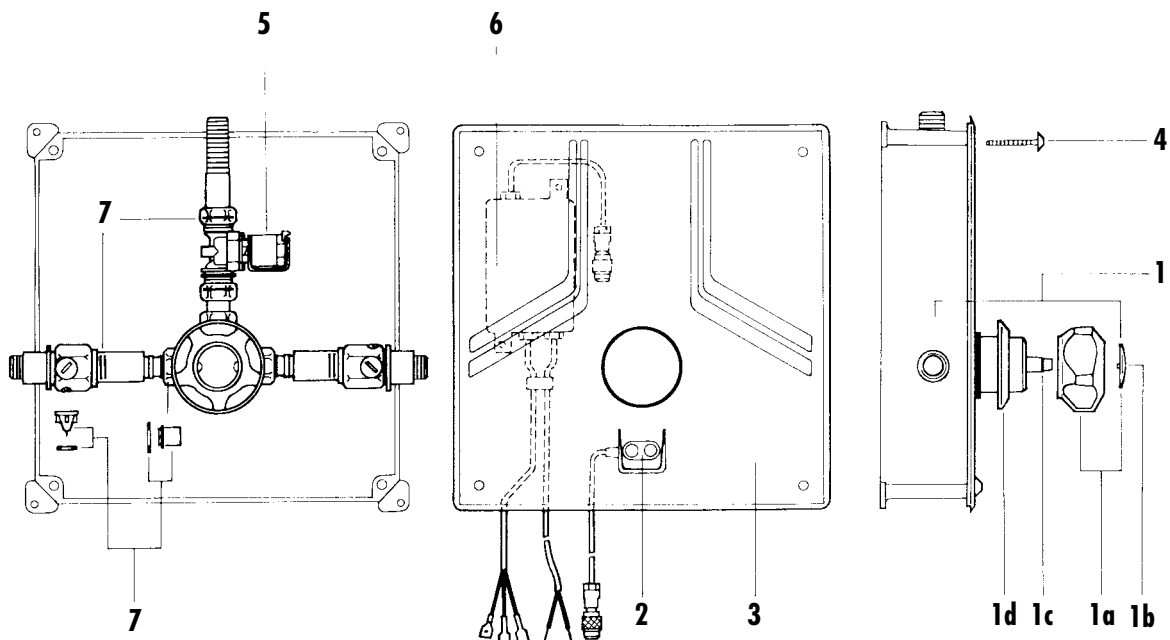
Best.-Nr.

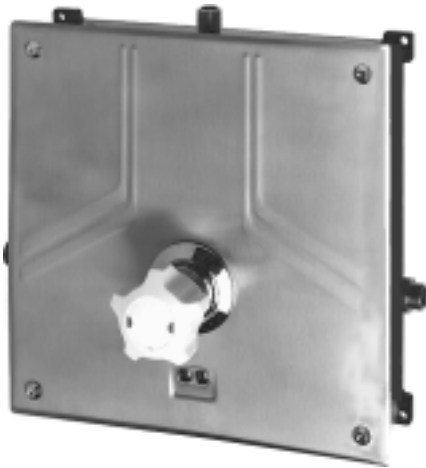
Bezeichnung

Best.-Nr.

- 1** Mischer mit Rückflussverhinderern und Dichtungen 83-100-10.212
- 1a** Griff komplett 81-100-10.251
- 1b** Abdeckplättchen (VPE 10 St.) 82-018-02.437-66
- 1c** Mischerwelle mit Dichtelementen 83-100-10.318
- 1d** Schubrosette 82-100-10.217
- 2** Sensor 85-100-07.248
- 3** Abdeckplatte 85-100-10.703

- 4** Sicherheitsschraube (VPE 4 St.) ~~85-100-10.116~~
- 5** Magnetventil 24 V ~ 85-032-01.156
- 6** Schaltverstärker 24 V ~ 85-100-07.755
- Feinsicherung M 0,8 A (VPE 10 St.) 84-032-03.428
- 7** Montage-Set bestehend aus:
 Schmutzfangsiebe (2x)
 O-Ringe
 Dichtungen
 Rückflussverhinderer (2x) 81-500-02.003





Best.-Nr. **5313 07 24** 12 V ~

Bezeichnung

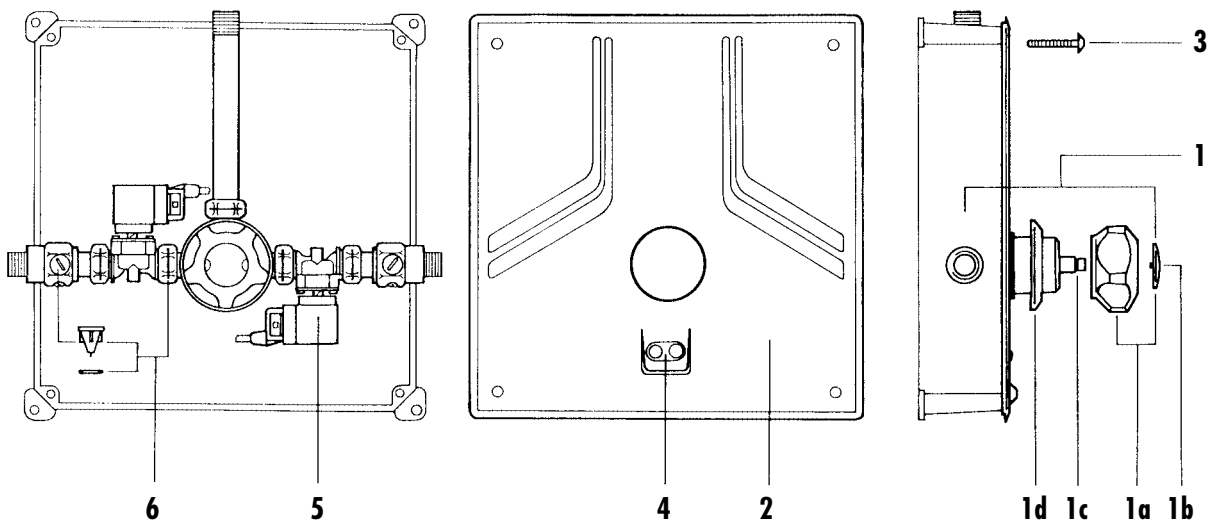
Best.-Nr.

Bezeichnung

Best.-Nr.

- 1** Mischer komplett 83-100-10.323
- 1a** Griff komplett 81-100-10.251
- 1b** Abdeckplättchen (VPE 10 St.) 82-018-02.437-66
- 1c** Mischerwelle
mit Dichtelementen 83-100-10.318
- 1d** Schubrosette 82-100-10.217

- 2** Abdeckplatte 85-100-10.703
- 3** Sicherheitsschraube (VPE 4 St.) ~~85-100-10.116~~
- 4** Sensor 85-100-07.459
- 5** Magnetventil 12 V ~ 85-032-01.188
- 6** Montage-Set bestehend aus:
Schmutzfangsiebe (2x)
O-Ringe
Dichtungen 81-500-02.004





Best.-Nr. **5317 08 24** 24 V –

Bezeichnung

Best.-Nr.

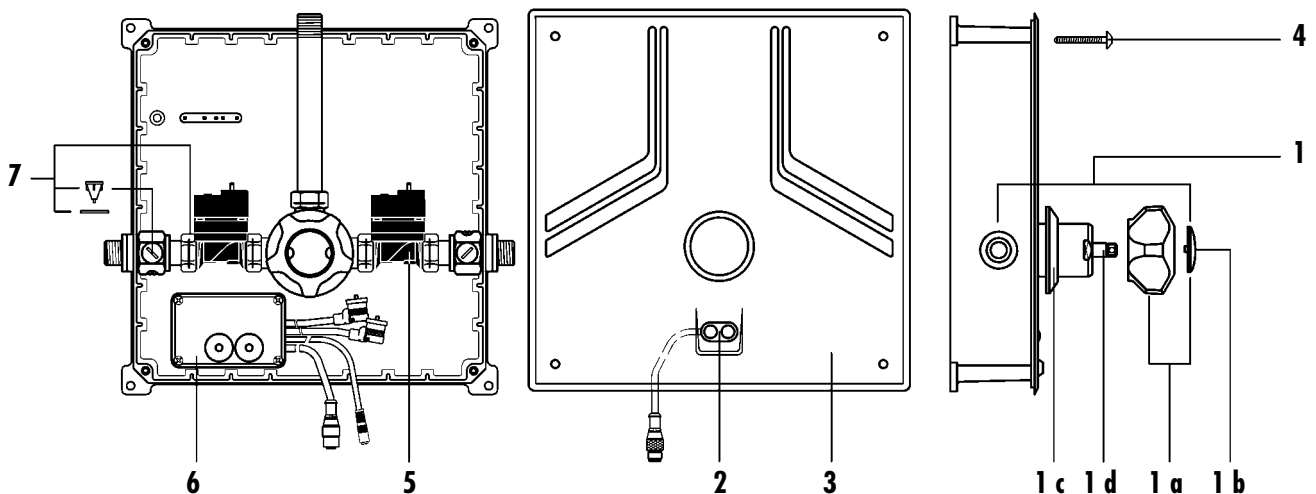
Bezeichnung

Best.-Nr.

- 1** Mischer komplett 83-100-10.421
- 1a** Griff komplett 81-100-10.251
- 1b** Abdeckplättchen (VPE 10 St.) 82-018-02.437-66
- 1c** Schubrosette 82-100-10.217
- 1d** Mischerwelle
mit Dichtelementen 83-100-10.318
- 2** Sensor 85-100-07.775
- 3** Abdeckplatte 85-100-10.703

- 4** Sicherheitsschraube (VPE 4 St.) ~~85-100-10.116~~
- 5** Magnetventil 24 V – ~~85-032-01.213~~
- 6*** Feldbus-Steuerelektronik Typ B 84-100-07.771 **P02**
- 7** Montage-Set bestehend aus:
Schmutzfangsiebe (2x)
Dichtungen
O-Ringe 81-500-02.004

*** für Anlagen mit AQUA 3000 Sanitärsteuerung
die Versionsnummer der Feldbussteuerelektronik und
die Busadresse angeben!**





Best.-Nr. **5302 20 24** 24 V ~

Bezeichnung

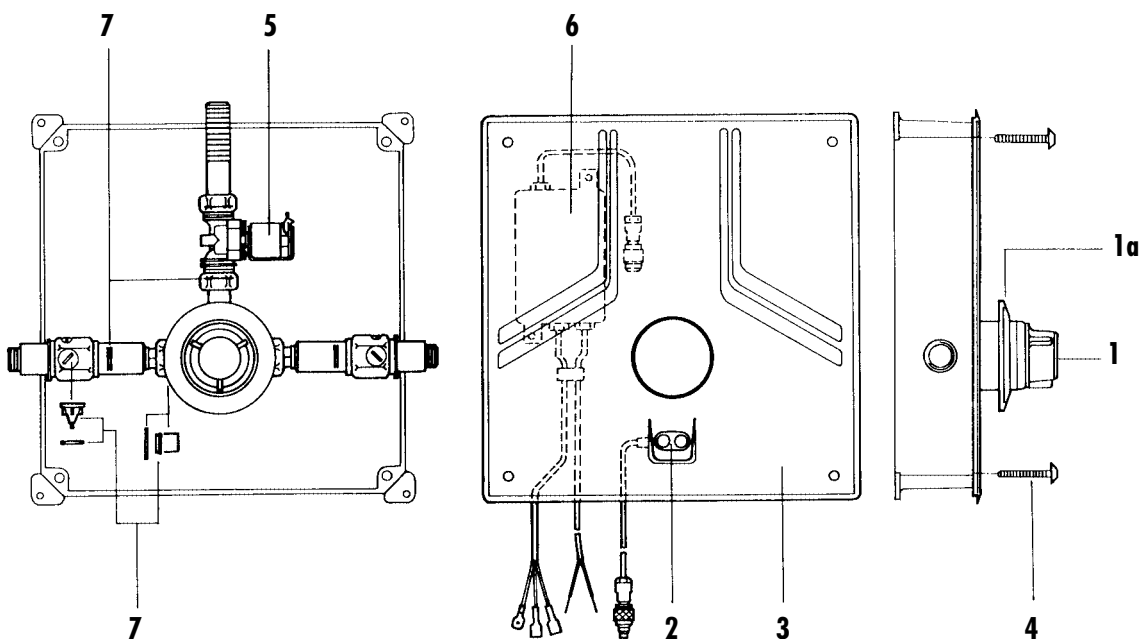
Best.-Nr.

Bezeichnung

Best.-Nr.

1 Thermostat komplett	85-100-20.320
1a Schubrosette	82-100-10.130
2 Sensor	85-100-07.248
3 Abdeckplatte	85-100-10.702
4 Sicherheitsschraube (VPE 4 St.)	85-100-10.116
5 Magnetventil 24 V ~	85-032-01.156

6 Schaltverstärker 24 V ~	85-100-07.755
Feinsicherung (VPE 10 St.) M 0,8 A	84-032-03.428
7 Montage-Set bestehend aus: Schmutzfangsiebe (2x) O-Ringe Dichtungen Rückflussverhinderer (2x)	81-500-02.003





Best.-Nr. **5312 07 24** 12 V ~

Bezeichnung

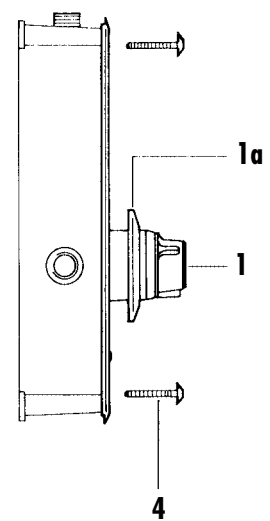
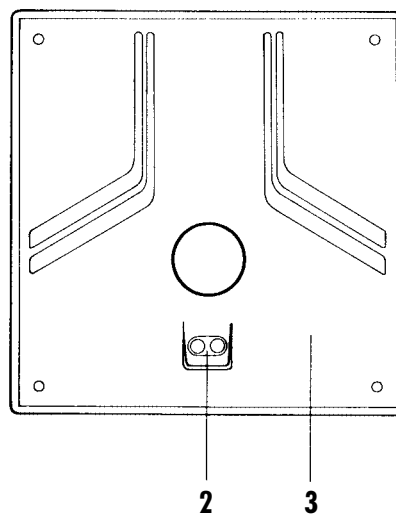
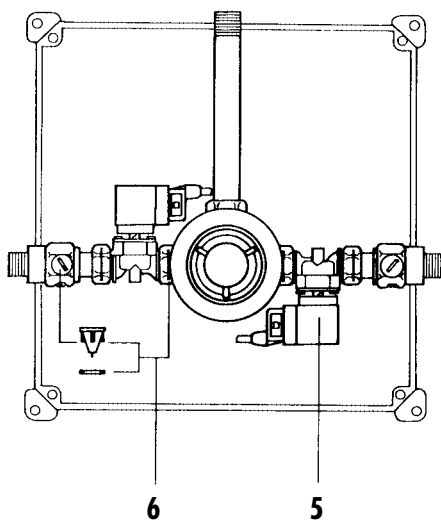
Best.-Nr.

Bezeichnung

Best.-Nr.

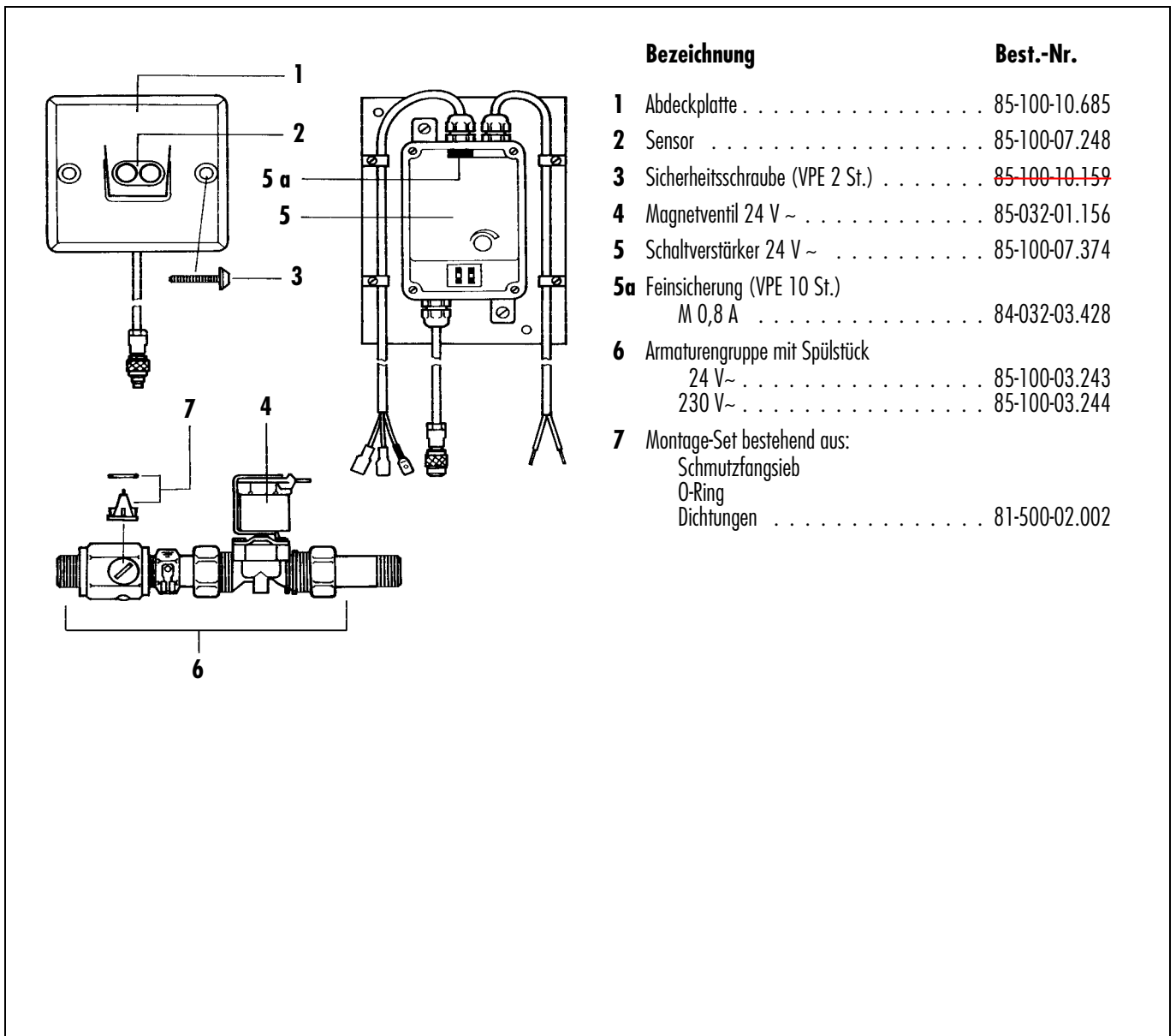
- 1** Thermostat, komplett ~~84-100-20.288~~
- 1a** Schubrosette 82-100-10.130
- 2** Sensor ~~85-100-07.459~~
- 3** Abdeckplatte 85-100-10.702

- 4** Sicherheitsschraube (VPE 4 St.) ~~85-100-10.116~~
- 5** Magnetventil 12 V ~ 85-032-01.188
- 6** Montage-Set bestehend aus:
 Schmutzfangsiebe (2x)
 O-Ringe
 Dichtungen 81-500-02.004



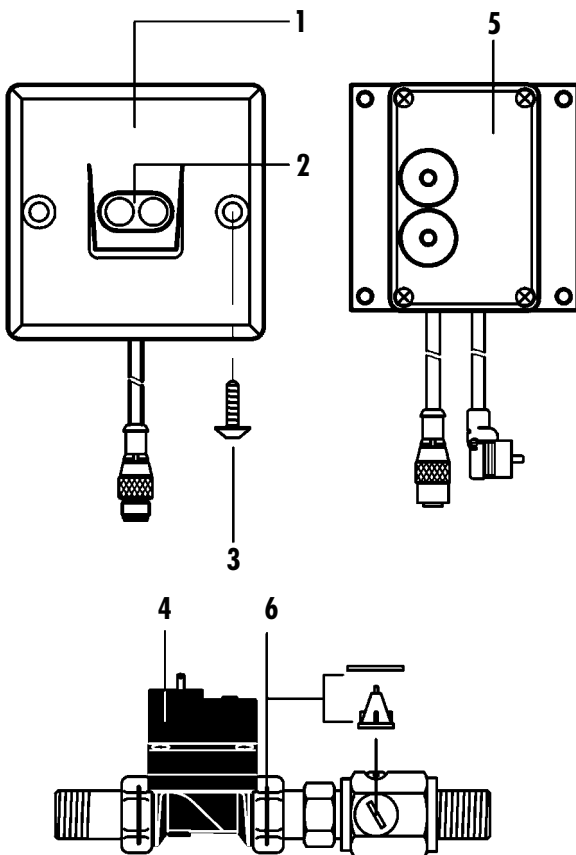


Best.-Nr. **5004** 10 24 24 V~





Best.-Nr. **5319 08 24** 24 V –



Bezeichnung

Best.-Nr.

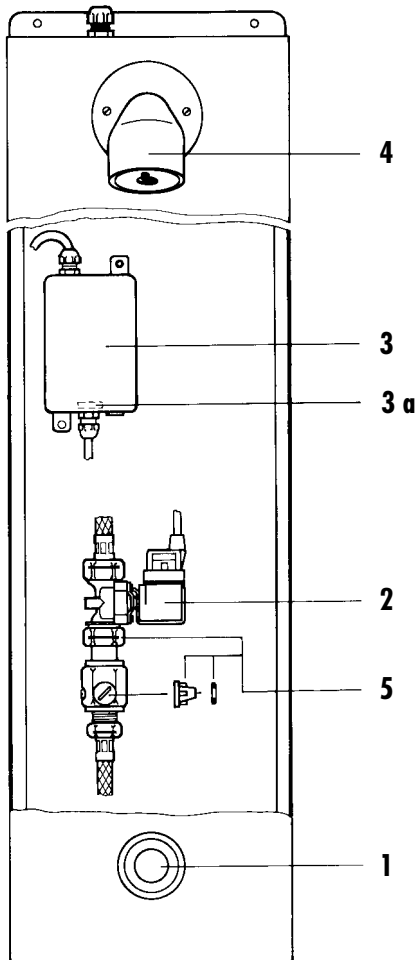
1 Abdeckplatte	85-100-10.685
2 Sensor	85-100-07.775
3 Sicherheitsschraube (VPE 2 St.)	85-100-10.159
4 Magnetventil 24 V –	85-032-01.213
5* Feldbus-Steuerelektronik Typ A	84-100-07.770 P02
6 Montage-Set bestehend aus: Schmutzfangsieb O-Ring Dichtungen	81-500-02.002

*** für Anlagen mit AQUA 3000 Sanitärsteuerung
 die Versionsnummer der Feldbussteuerelektronik und
 die Busadresse angeben!**

AQUATIMER
elektronisch,
zeitgesteuerte
Duschkombination
im Edelstahlgehäuse



Best.-Nr. **4027** 07 24 12 V ~



Bezeichnung

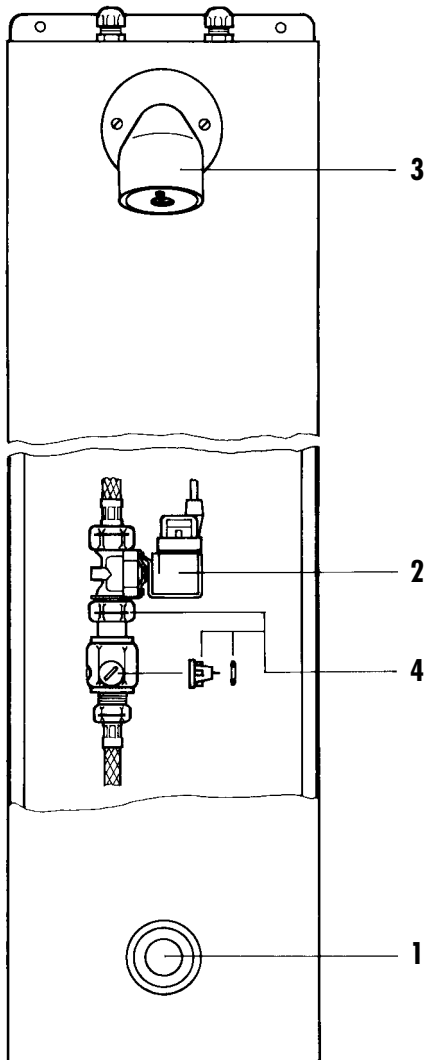
Best.-Nr.

1	Piezo-Taster	84-100-07.653
2	Magnetventil 12 V ~	85-032-01.188
3	Zeitschalter 12 V ~	84-100-07.661
3a	Feinsicherung (VPE 10 St.)	
	M 1 A	84-032-03.040
	M 2 A	84-032-03.064
4	AQUAJET-Duschkopf	siehe Zubehör
5	Montage-Set bestehend aus:	
	Schmutzfangsieb	
	O-Ring	
	Dichtungen	81-500-02.002

AQUATIMER
elektronisch,
zeitgesteuerte
Duschkombination
im Edelstahlgehäuse
zum Anschluss an
externe Steuereinheit



Best.-Nr. **4025 07 24** 12 V ~



Bezeichnung

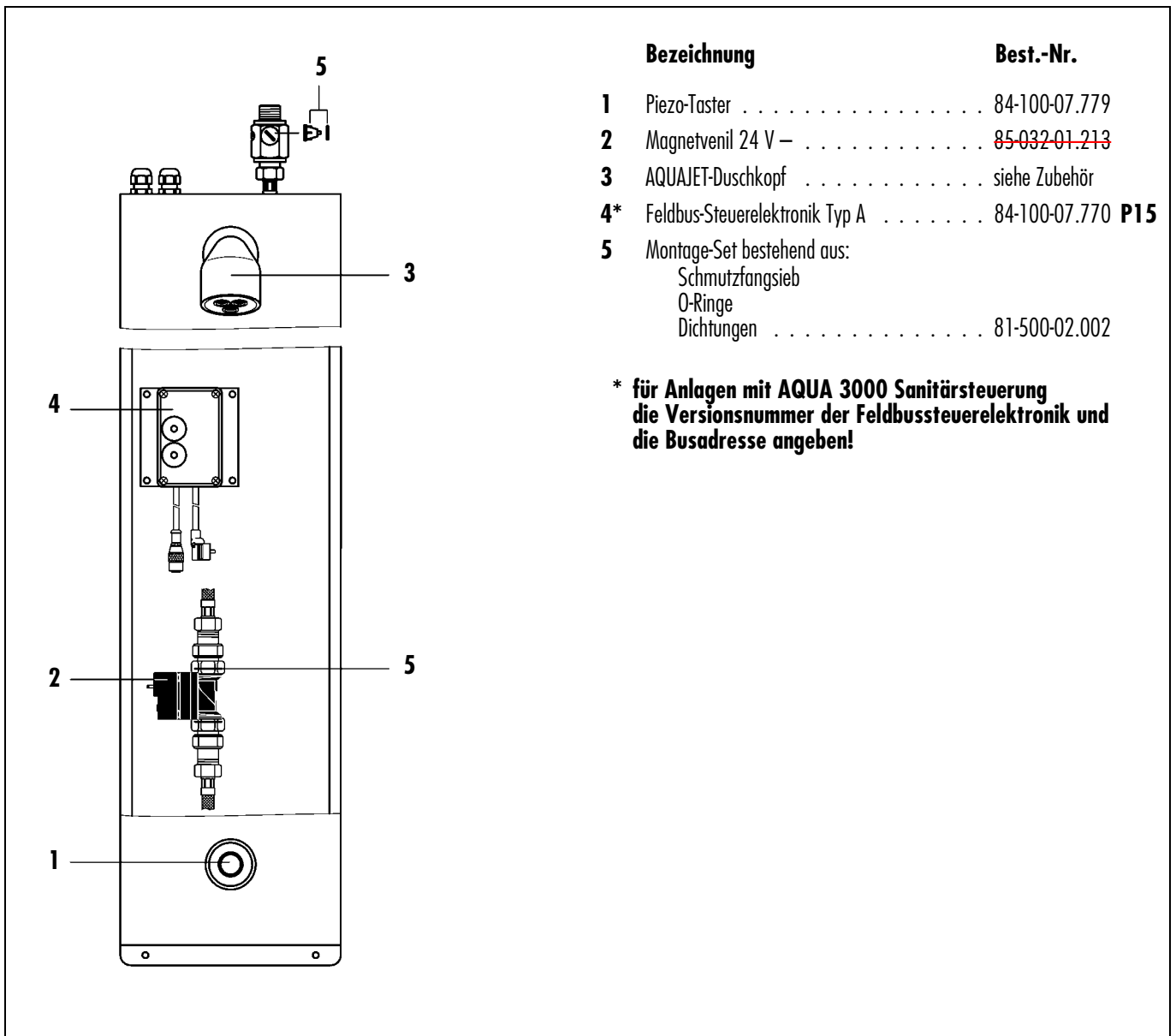
Best.-Nr.

- | | | |
|----------|---|---------------|
| 1 | Piezo-Taster | 84-032-02.274 |
| 2 | Magnetventil 12 V ~ | 85-032-01.188 |
| 3 | AQUAJET-Duschkopf | siehe Zubehör |
| 4 | Montage-Set bestehend aus:
Schmutzfangsieb
O-Ring
Dichtungen | 81-500-02.002 |

AQUATIMER
zeitgesteuerte
Duschelektronik
im Edelstahlgehäuse
zur Einbindung in die
Gebäudeautomation



Best.-Nr. **4058 08 24** 24 V –

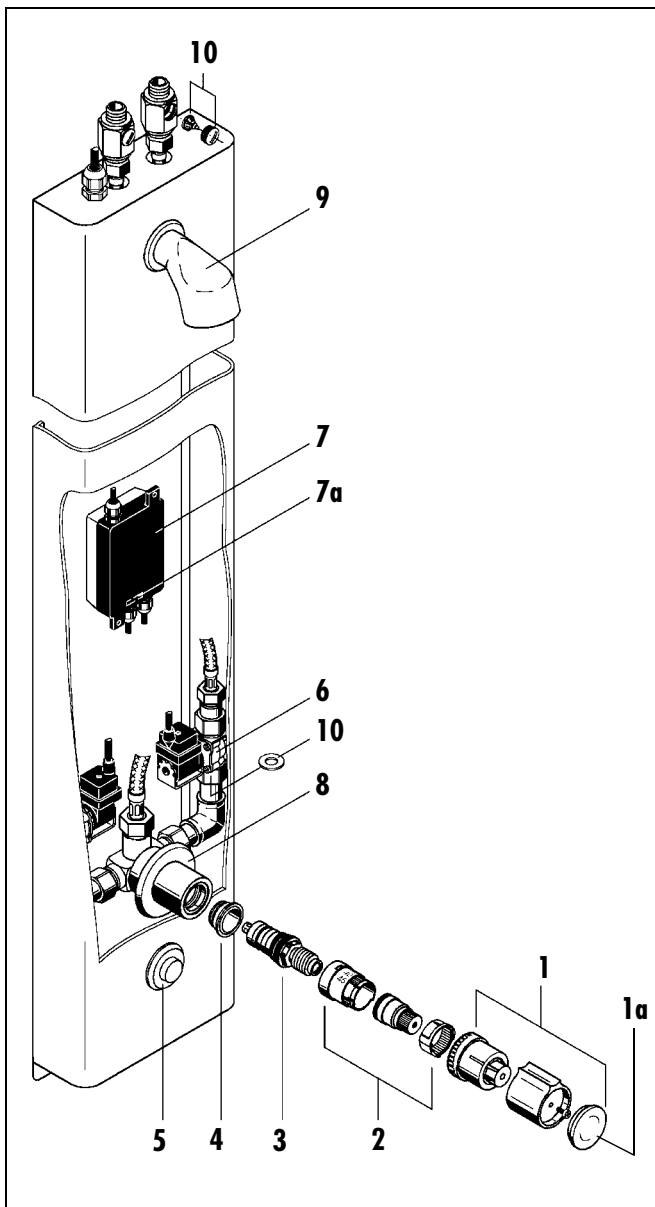


AQUATIMER
elektronisch,
zeitgesteuerte
Thermostatbatterie
als Duschkombination
im Edelstahlgehäuse



Best.-Nr. **4028** 17 24 12 V ~

(Ausführung ab 1999)



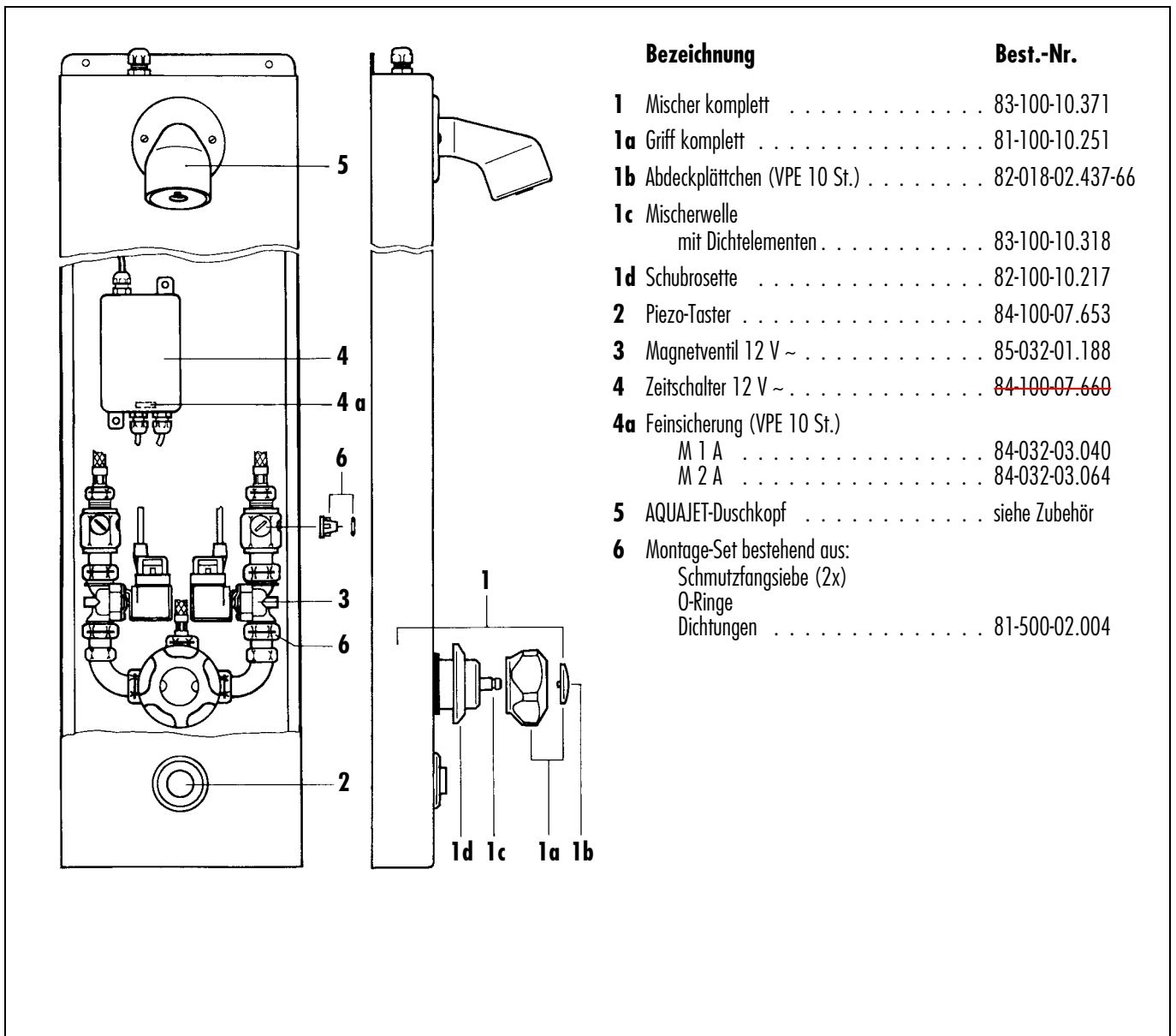
Bezeichnung	Best.-Nr.
1 Temperaturwahlgriff	83-100-20.101
1a Abdeckplättchen	82-100-03.308
2 Reguliermutter mit Anschlagringen	83-100-20.102
3 Thermelement	83-100-20.118
4 Warmwasser-Sitznippel	83-039-02.079
5 Piezo-Taster	84-100-07.653
6 Magnetventil 12 V ~	85-032-01.188
7 Zeitschalter 12 V ~	84-100-07.660
7a Feinsicherung (VPE 10 St.)	
M 1 A	84-032-03.040
M 2 A	84-032-03.064
8 Schubrossette	83-100-20.052
9 AQUAJET-Duschkopf	siehe Zubehör
10 Montage-Set bestehend aus: Schmutzfangsiebe (2x) O-Ringe Dichtungen	81-500-02.004

AQUATIMER
elektronisch,
zeitgesteuerte
Duschkombination
im Edelstahlgehäuse



Best.-Nr. **4028** 07 24 12 V ~

(Ausführung bis 1998)

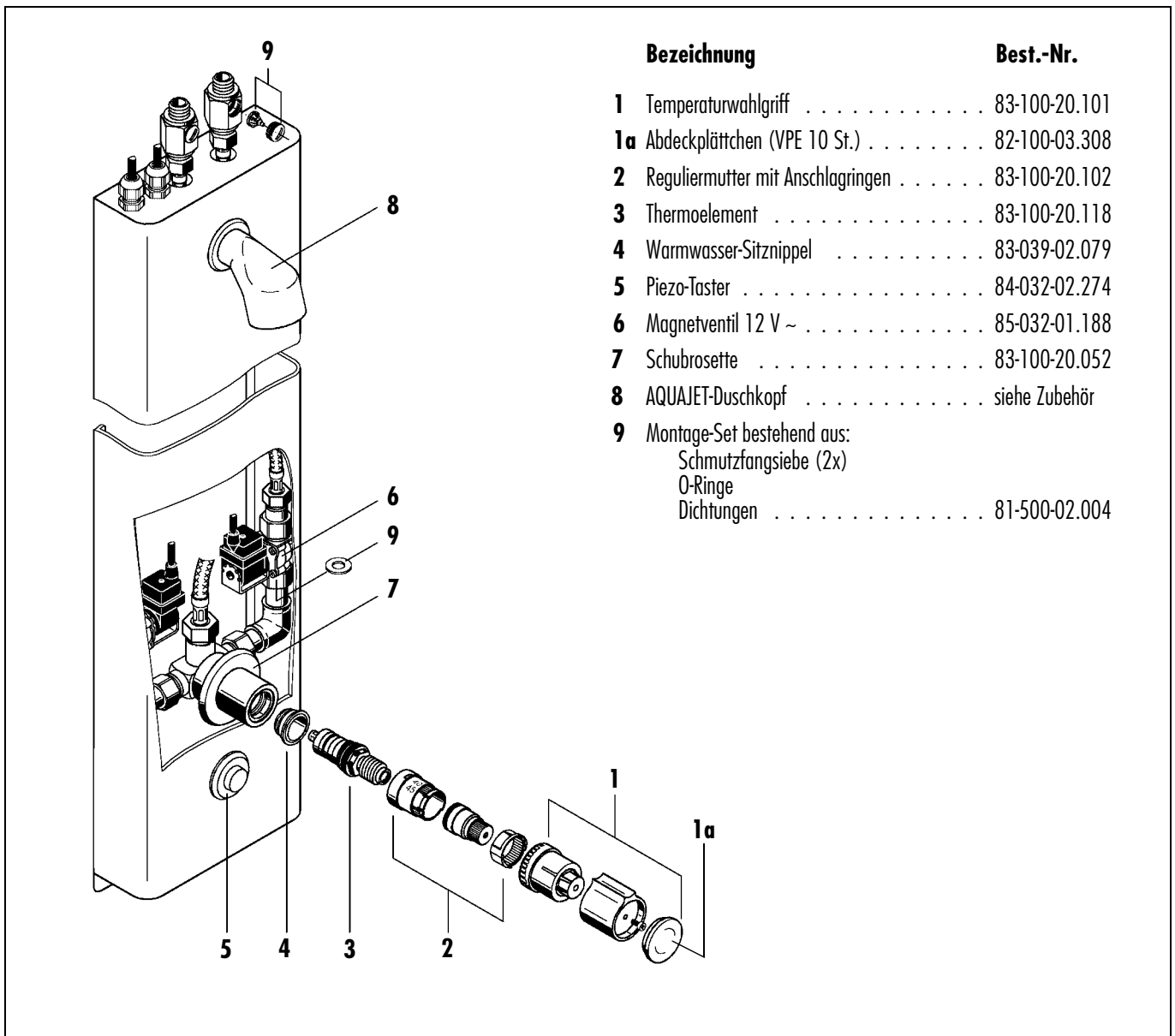


AQUATIMER
elektronisch,
zeitgesteuerte
Duschkombination
im Edelstahlgehäuse
für bezahlte
Wasserabgabe



Best.-Nr. **4026 17 24** 12 V ~

(Ausführung ab 1999)

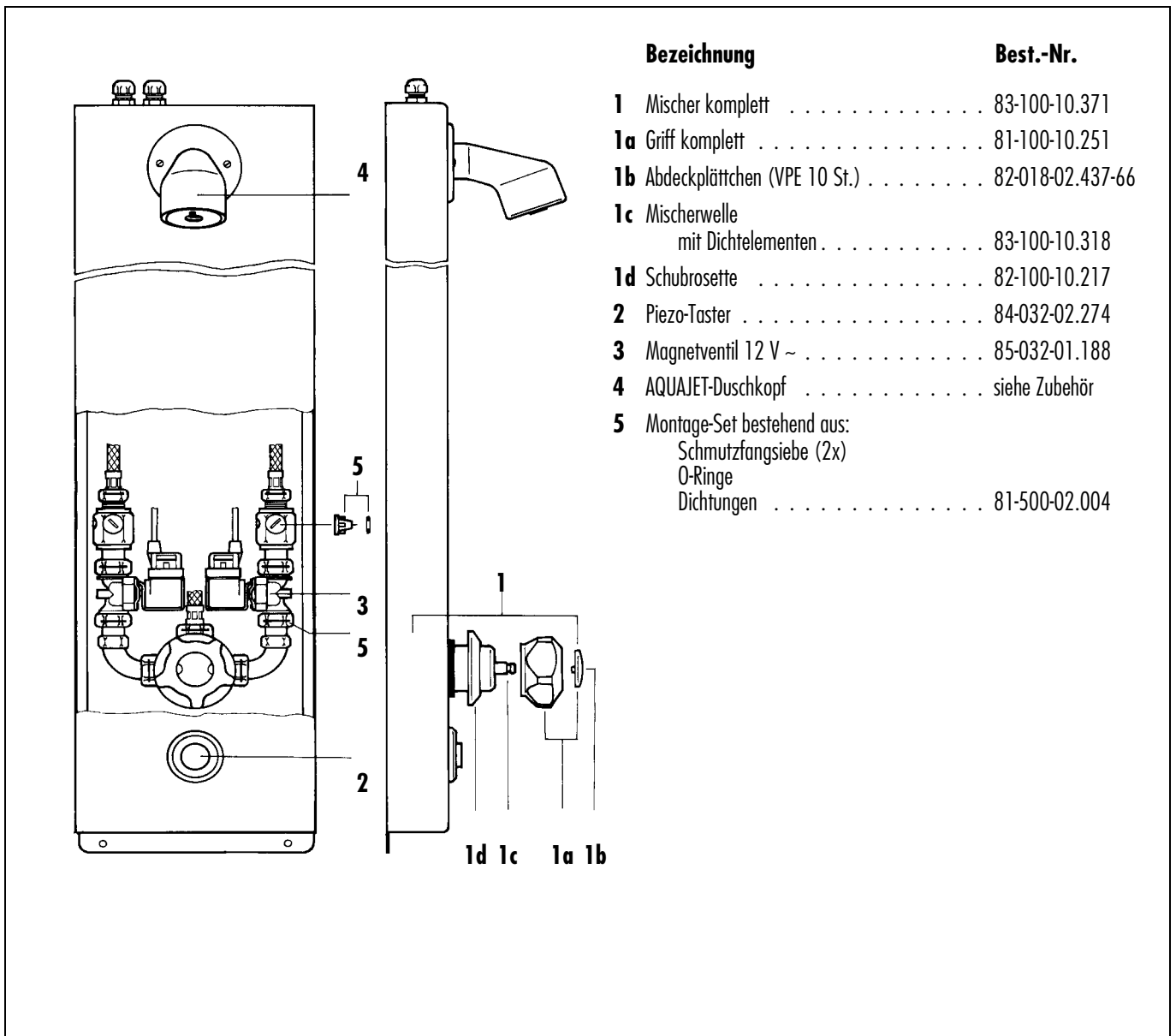


AQUATIMER
elektronisch,
zeitgesteuerte
Duschkombination
im Edelstahlgehäuse
zum Anschluss an
externe Steuereinheit



Best.-Nr. **4026 07 24** 12 V ~

(Ausführung bis 1998)

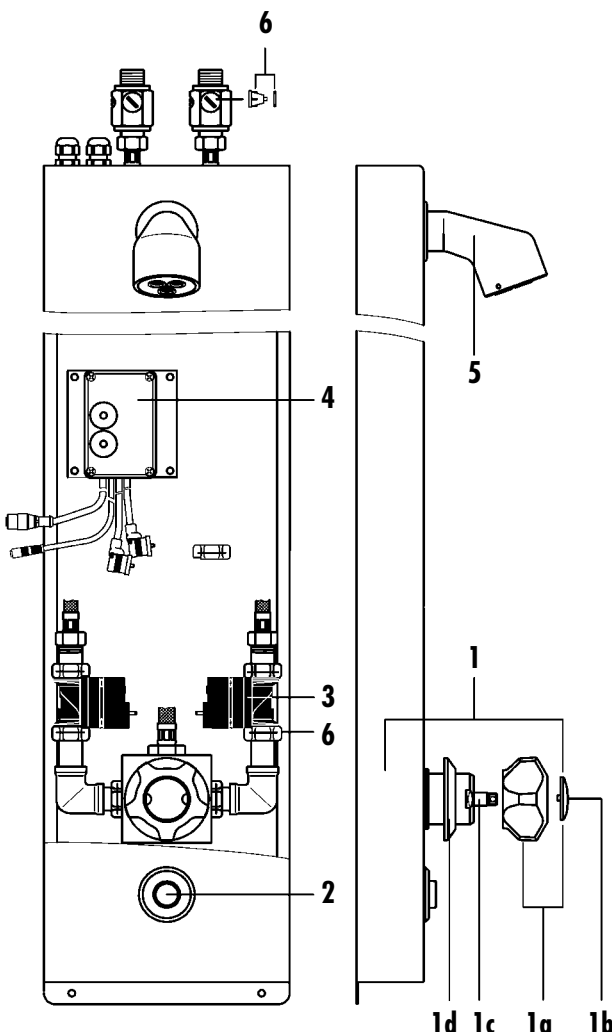


AQUATIMER

zeitgesteuerte
Duschelektronik
im Edelstahlgehäuse
zur Einbindung in die
Gebäudeautomation



Best.-Nr. **4059 08 24** 24 V –



Bezeichnung	Best.-Nr.
1 Mischer komplett	83-100-10.371
1a Griff komplett	81-100-10.251
1b Abdeckplättchen (VPE 10 St.)	82-018-02.437-66
1c Mischerwelle mit Dichtelementen	83-100-10.318
1d Schubrosette	82-100-10.217
2 Piezo-Taster	84-100-07.779
3 Magnetventil 24 V –	85-032-01.213
4* Feldbus-Steuerelektronik Typ B.	84-100-07.771 P15
5 AQUAJET-Duschkopf	siehe Zubehör
6 Montage-Set bestehend aus: Schmutzfangsiebe (2x) O-Ringe Dichtungen	81-500-02.004

*** für Anlagen mit AQUA 3000 Sanitärsteuerung
die Versionsnummer der Feldbussteuerelektronik und
die Busadresse angeben!**



Best.-Nr. **4021 07 24** 12 V ~

(Ausführung ab 1993)

Bezeichnung

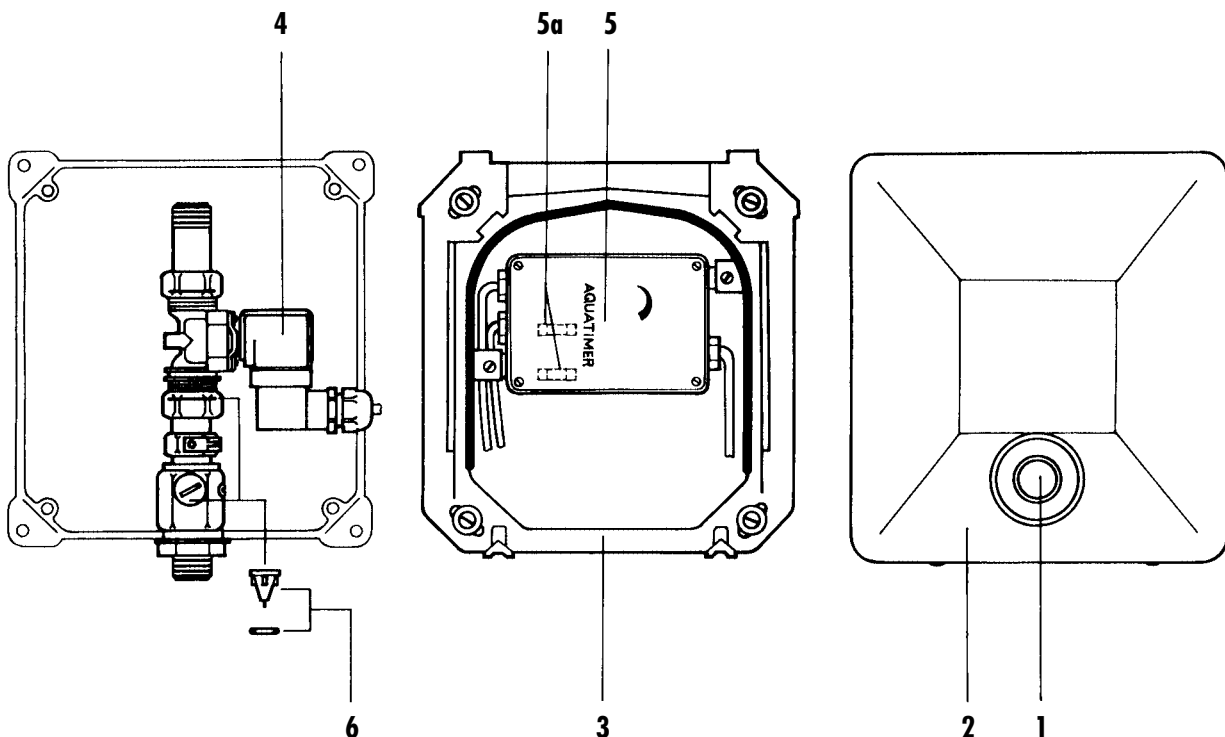
Best.-Nr.

Bezeichnung

Best.-Nr.

- 1 Piezo-Taster 84-100-07.653
- 2 Abdeckplatte 84-100-10.402
- 3 Rahmen mit Profildichtung 82-100-10.890
- 4 Magnetventil 12 V ~ 85-032-01.200
- 5 Zeitschalter 12 V ~ ~~84-100-07.661~~

- 5a Feinsicherung (VPE 10 St.)
 - M 1 A 84-032-03.040
 - M 2 A 84-032-03.064
- 6 Montage-Set bestehend aus:
 - Schmutzfangsieb
 - O-Ring
 - Dichtungen 81-500-02.002



AQUATIMER
elektronisch,
zeitgesteuerte
Duscharmatur
für Wandeinbau



Best.-Nr. **4021 00 24** 24 V ~

(Ausführung bis 1992)

Bezeichnung

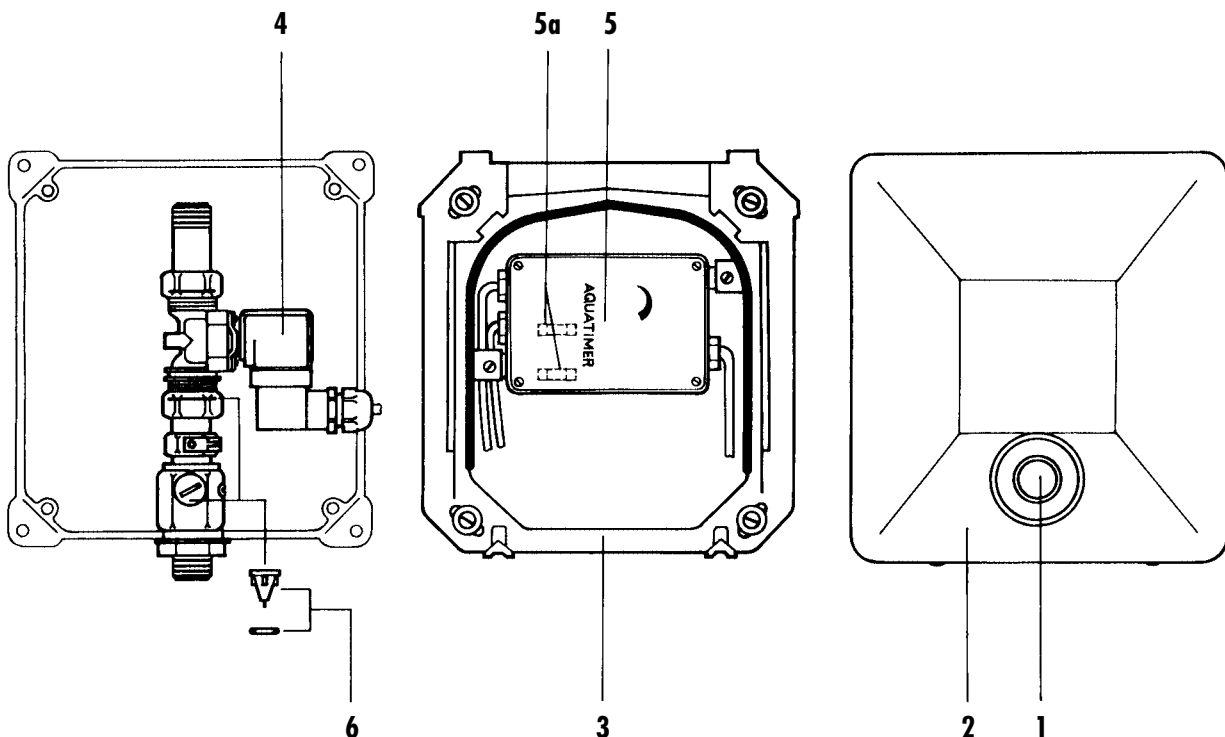
Best.-Nr.

Bezeichnung

Best.-Nr.

- 1 Piezo-Taster 84-100-07.653
- 2 Abdeckplatte 84-100-10.402
- 3 Rahmen mit Profildichtung 82-100-10.890
- 4 Magnetventil 24 V ~ 85-032-01.158
- 5 Zeitschalter 24 V ~ ~~84-100-07.580~~

- 5a Feinsicherung (VPE 10 St.)
 - M 0,4 A 84-032-03.066
 - M 0,8 A 85-032-03.428
- 6 Montage-Set bestehend aus:
 - Schmutzfangsieb
 - O-Ring
 - Dichtungen 81-500-02.002



AQUATIMER
elektronisch,
zeitgesteuerte
Duscharmatur
für bezahlte
Wasserabgabe



Best.-Nr. **4022 17 24** 12 V ~

(Ausführung ab 1996)

Bezeichnung

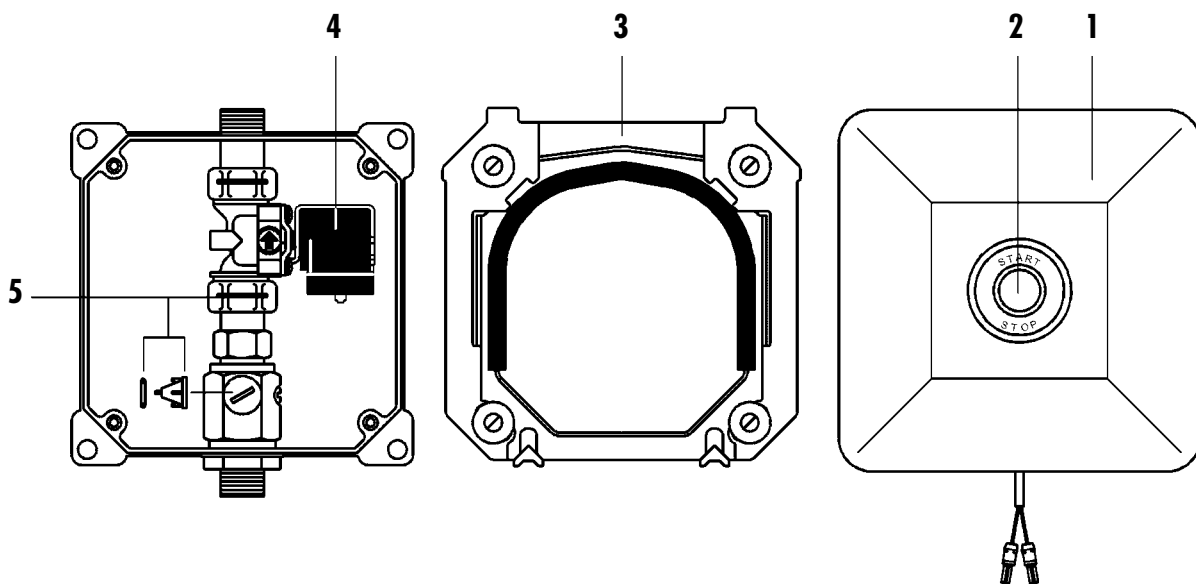
Best.-Nr.

Bezeichnung

Best.-Nr.

- 1 Abdeckplatte 84-100-10.422
- 2 Piezo-Taster 84-100-07.653
- 3 Rahmen mit Profildichtung 82-100-10.390
- 4 Magnetventil 12 V ~ 85-032-01.188

- 5 Montage-Set bestehend aus:
 Schmutzfangsieb
 O-Ring
 Dichtungen 81-500-02.002



AQUATIMER
elektronisch,
zeitgesteuerte
Duscharmatur
zum Anschluss an
externe Steuereinheit



Best.-Nr. **4022 07 24** 12 V ~

(Ausführung bis 1995)

Bezeichnung

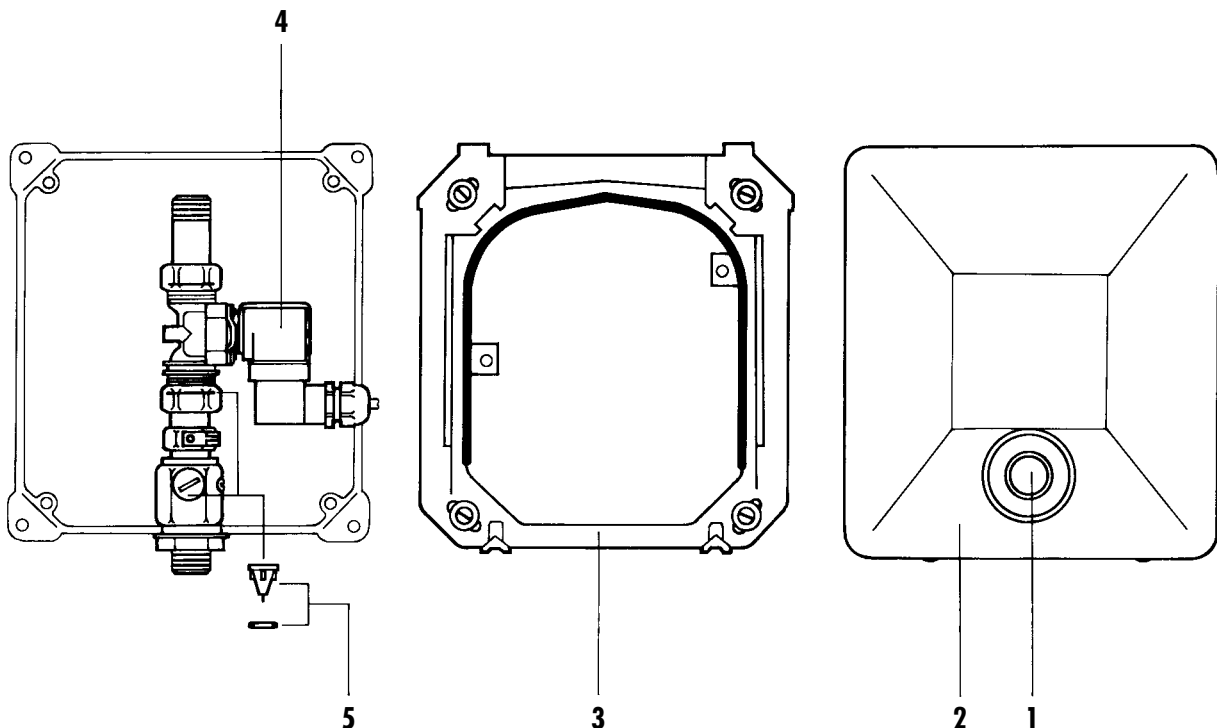
Best.-Nr.

Bezeichnung

Best.-Nr.

- 1 Piezo-Taster 84-100-07.653
- 2 Abdeckplatte 84-100-10.402
- 3 Rahmen mit Profildichtung 82-100-10.890

- 4 Magnetventil 12 V ~ 85-032-01.200
- 5 Montage-Set bestehend aus:
 Schmutzfangsieb
 O-Ring
 Dichtungen 81-500-02.002





Best.-Nr. **4056 08 24** 24 V –



Bezeichnung

Best.-Nr.

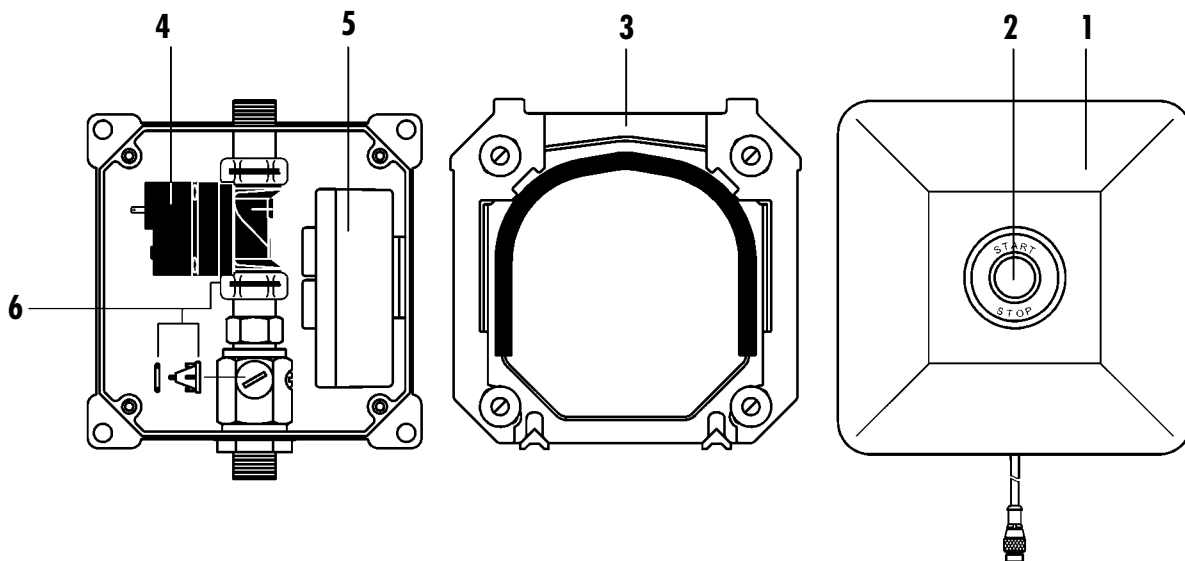
Bezeichnung

Best.-Nr.

- 1 Abdeckplatte 84-100-10.422
- 2 Piezo-Taster 84-100-07.779
- 3 Rahmen mit Profildichtung 82-100-10.390
- 4 Magnetventil 24 V – ~~85-032-01.213~~

- 5* Feldbus-Steuerelektronik Typ A 84-100-07.770 **P15**
- 6 Montage-Set bestehend aus:
Schmutzfangsieb
O-Ring
Dichtungen 81-500-02.002

*** für Anlagen mit AQUA 3000 Sanitärsteuerung
die Versionsnummer der Feldbussterelektronik und
die Busadresse angeben!**

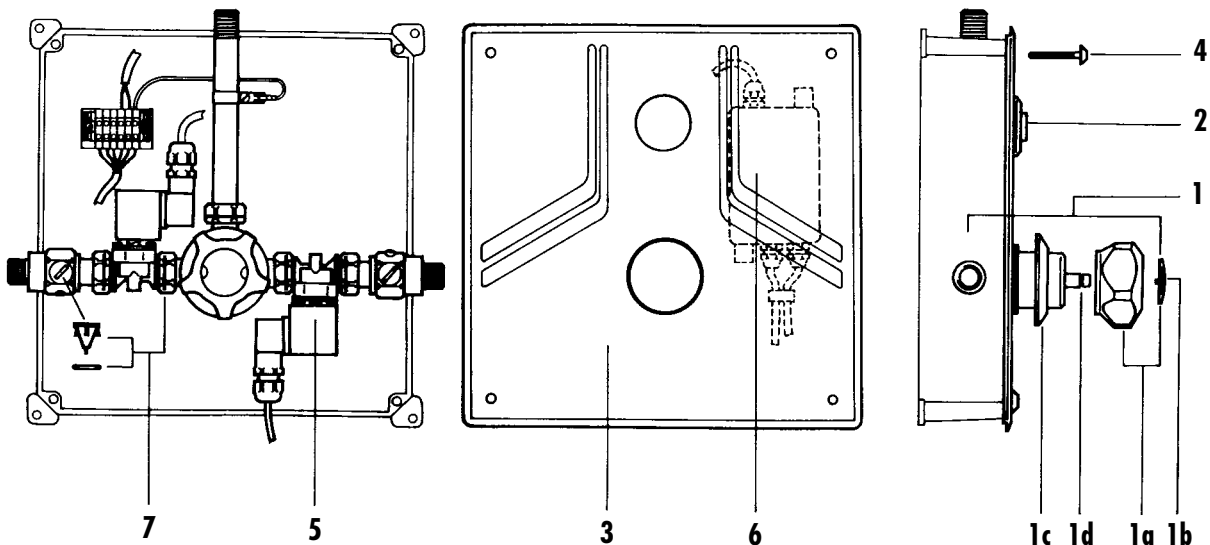




Best.-Nr. **4019 07 24** 12 V ~

(Ausführung ab 1993)

Bezeichnung	Best.-Nr.	Bezeichnung	Best.-Nr.
1 Mischer komplett	83-100-10.323	4 Sicherheitsschraube (VPE 4 St.)	85-100-10.116
1a Griff komplett	81-100-10.251	5 Magnetventil 12 V ~	85-032-01.188
1b Abdeckplättchen (VPE 10 St.)	82-018-02.437-66	6 Zeitschalter 12 V ~	84-100-07.660
1c Schubrosette	82-100-10.217	Feinsicherung (VPE 10 St.)	
1d Mischerwelle mit Dichtelementen	83-100-10.318	M 1 A	84-032-03.040
2 Piezo-Taster	84-100-07.653	M 2 A	84-032-03.064
3 Abdeckplatte	84-100-10.961	7 Montage-Set bestehend aus: Schmutzfangsiebe (2x) O-Ringe Dichtungen	81-500-02.004

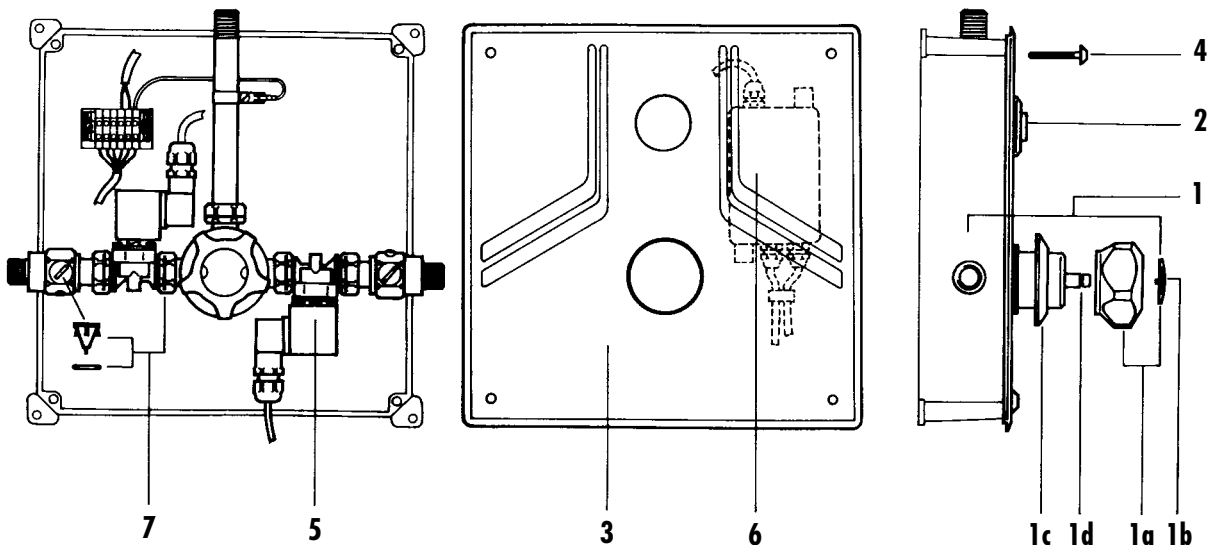




Best.-Nr. **4019 00 24** 24 V ~

(Ausführung bis 1992)

Bezeichnung	Best.-Nr.	Bezeichnung	Best.-Nr.
1 Mischer komplett	83-100-10.323	4 Sicherheitsschraube (VPE 4 St.)	85-100-10.116
1a Griff komplett	81-100-10.251	5 Magnetventil 24 V ~	85-032-01.177
1b Abdeckplättchen (VPE 10 St.)	82-018-02.437-66	6 Zeitschalter 24 V ~	84-100-07.534
1c Schubrosette	82-100-10.217	Feinsicherung (VPE 10 St.)	
1d Mischerwelle mit Dichtelementen	83-100-10.318	M 0,4 A	84-032-03.066
2 Piezo-Taster	84-100-07.653	M 0,8 A	85-032-03.428
3 Abdeckplatte	84-100-10.961	7 Montage-Set bestehend aus: Schmutzfangsiebe (2x) O-Ringe Dichtungen	81-500-02.004



AQUATIMER
elektronisch,
zeitgesteuerte
Duschbatterie
zum Anschluss an
externe Steuereinheit



Best.-Nr. **4024 07 24** 12 V ~

Bezeichnung

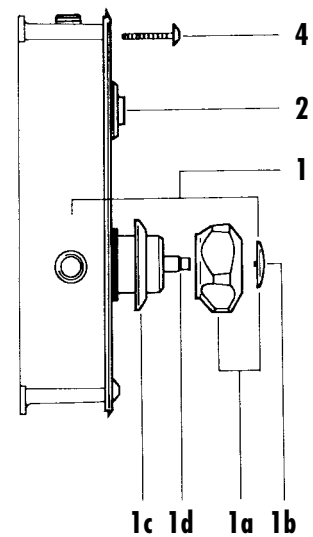
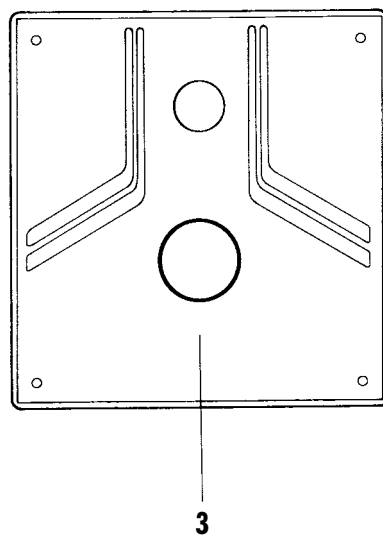
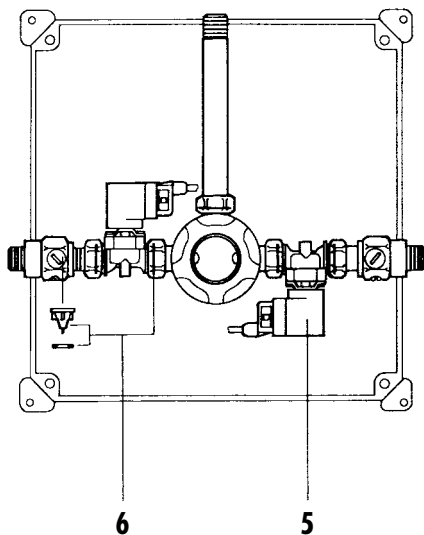
Best.-Nr.

Bezeichnung

Best.-Nr.

- 1** Mischer komplett 83-100-10.323
- 1a** Griff komplett 81-100-10.251
- 1b** Abdeckplättchen (VPE 10 St.) 82-018-02.437-66
- 1c** Schubrosette 82-100-10.217
- 1d** Mischerwelle
mit Dichtelementen 83-100-10.318

- 2** Piezo-Taster 84-100-07.653
- 3** Abdeckplatte 84-100-10.961
- 4** Sicherheitsschraube (VPE 4 St.) ~~85-100-10.116~~
- 5** Magnetventil 12 V ~ 85-032-01.188
- 6** Montage-Set bestehend aus:
Schmutzfangsiebe (2x)
O-Ringe
Dichtungen 81-500-02.004



AQUATIMER
zeitgesteuerte
Duschelektronik
mit **Mischer**
zur Einbindung in die
Gebäudeautomation



Best.-Nr. **4057 08 24** 24 V –

Bezeichnung

Best.-Nr.

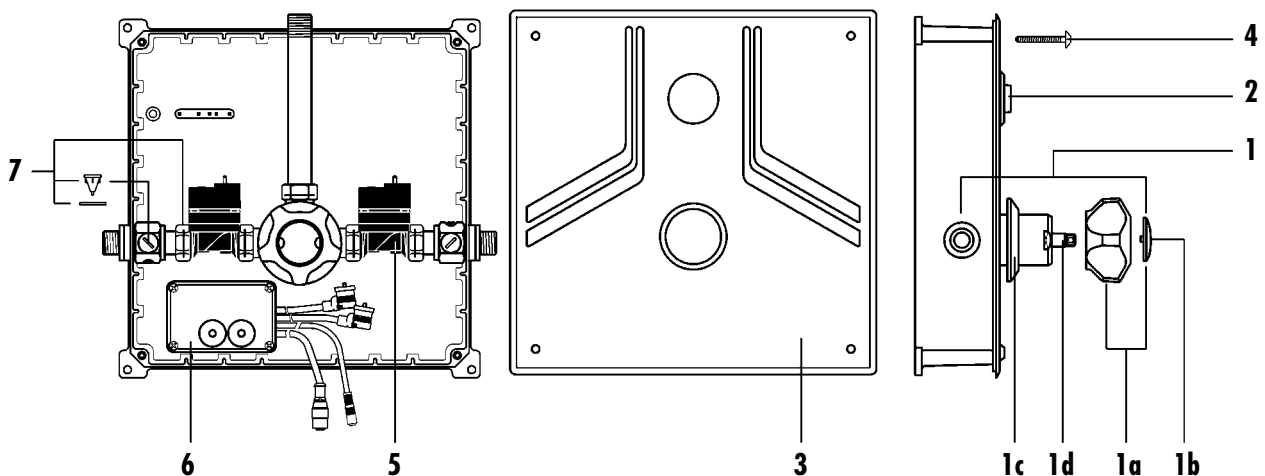
Bezeichnung

Best.-Nr.

- 1** Mischer komplett 83-100-10.421
- 1a** Griff komplett 81-100-10.251
- 1b** Abdeckplättchen (VPE 10 St.) 82-018-02.437-66
- 1c** Schubrosette 82-100-10.217
- 1d** Mischerwelle
mit Dichtelementen 83-100-10.318
- 2** Piezo-Taster 84-100-07.779
- 3** Abdeckplatte 84-100-10.961

- 4** Sicherheitsschraube (VPE 4 St.) ~~85-100-10.116~~
- 5** Magnetventil 24 V – ~~85-032-01.213~~
- 6*** Feldbus-Steuerelektronik Typ B 84-100-07.771 **P15**
- 7** Montage-Set bestehend aus:
Schmutzfangsiebe (2x)
Dichtungen
O-Ringe 81-500-02.004

*** für Anlagen mit AQUA 3000 Sanitärsteuerung
die Versionsnummer der Feldbussteuerelektronik und
die Busadresse angeben!**



AQUATIMER
elektronisch,
zeitgesteuerte
Thermostatbatterie
für Wandeinbau



Best.-Nr. **4020 07 24** 12 V ~

(Ausführung ab 1993)

Bezeichnung

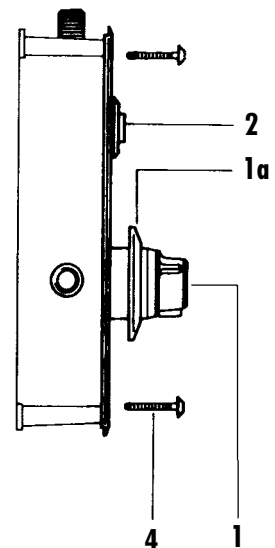
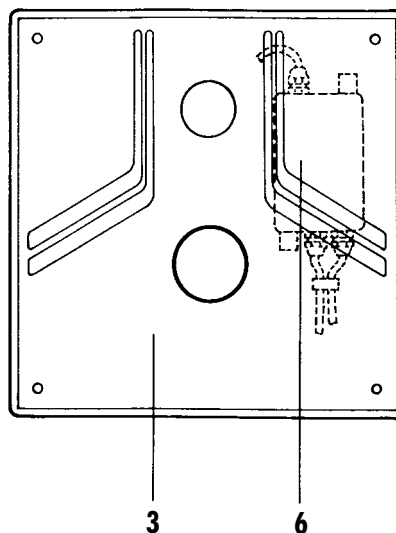
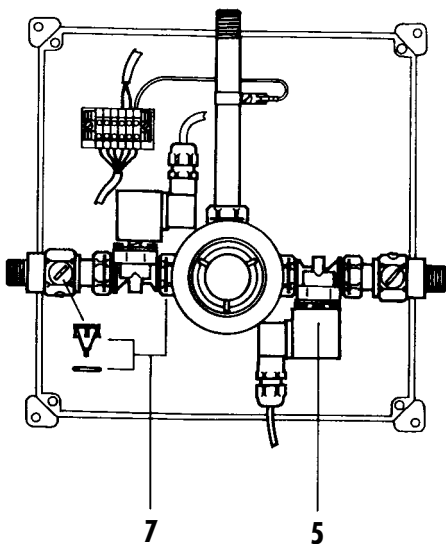
Best.-Nr.

Bezeichnung

Best.-Nr.

1 Thermostat komplett	84-100-20.288
1a Schubrosette	82-100-10.130
2 Piezo-Taster	84-100-07.653
3 Abdeckplatte	84-100-10.962
4 Sicherheitsschraube (VPE 4 St.)	85-100-10.116
5 Magnetventil 12 V ~	85-032-01.188

6 Zeitschalter 12 V ~	84-100-07.660
Feinsicherung (VPE 10 St.)	
M 1 A	84-032-03.040
M 2 A	84-032-03.064
7 Montage-Set bestehend aus:	
Schmutzfangsiebe (2x)	
O-Ringe	
Dichtungen	81-500-02.004



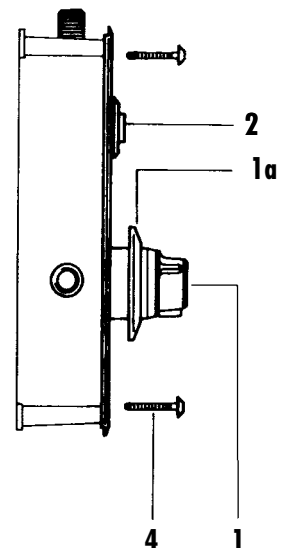
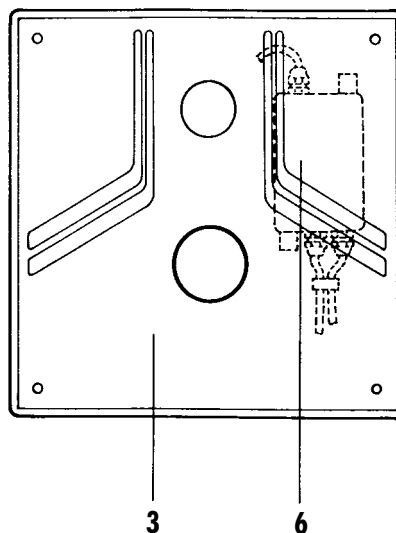
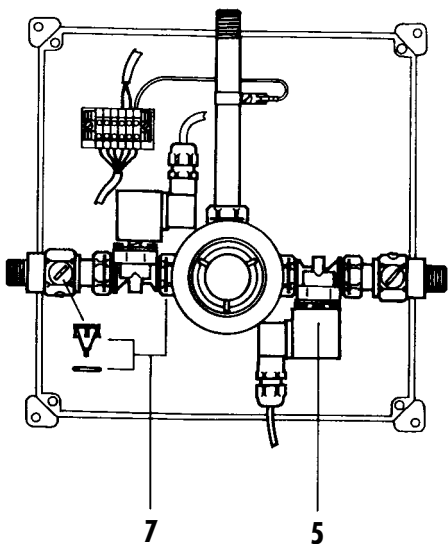
AQUATIMER
elektronisch,
zeitgesteuerte
Thermostatbatterie
für Wandeinbau



Best.-Nr. **4020 00 24** 24 V ~

(Ausführung bis 1992)

Bezeichnung	Best.-Nr.	Bezeichnung	Best.-Nr.
1 Thermostat komplett	84-100-20.288	6 Zeitschalter 24 V ~	84-100-07.534
1a Schubrosette	82-100-10.130	Feinsicherung (VPE 10 St.)	
2 Piezo-Taster	84-100-07.653	M 0,4 A	84-032-03.066
3 Abdeckplatte	84-100-10.962	M 0,8 A	85-032-03.428
4 Sicherheitsschraube (VPE 4 St.)	85-100-10.116	7 Montage-Set bestehend aus:	
5 Magnetventil 24 V ~	85-032-01.177	Schmutzfangsiebe (2x)	
		O-Ringe	
		Dichtungen	81-500-02.004



AQUATIMER
elektronisch,
zeitgesteuerte
Thermostatbatterie
zum Anschluss an
externe Steuereinheit



Best.-Nr. **4023 07 24** 12 V ~

Bezeichnung

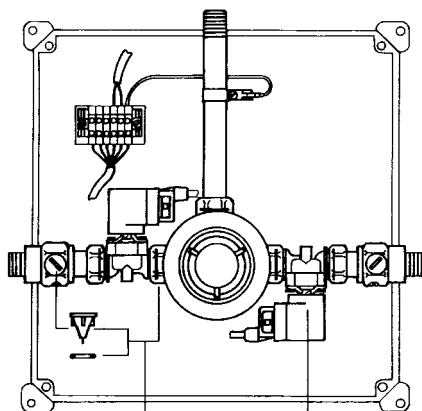
Best.-Nr.

Bezeichnung

Best.-Nr.

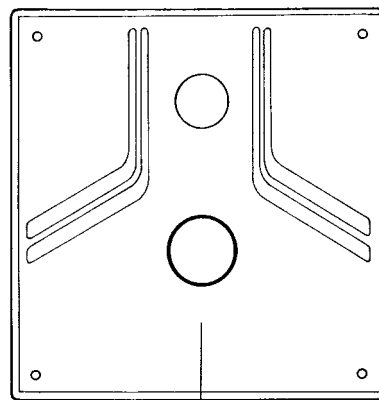
- 1** Thermostat, komplett ~~84-100-20.288~~
- 1a** Schubrosette 82-100-10.130
- 2** Piezo-Taster 84-100-07.653
- 3** Abdeckplatte 84-100-10.962
- 4** Sicherheitsschraube (VPE 4 St.) ~~85-100-10.116~~

- 5** Magnetventil 12 V ~ 85-032-01.188
- 6** Montage-Set bestehend aus:
 Schmutzfangsiebe (2x)
 O-Ringe
 Dichtungen 81-500-02.004

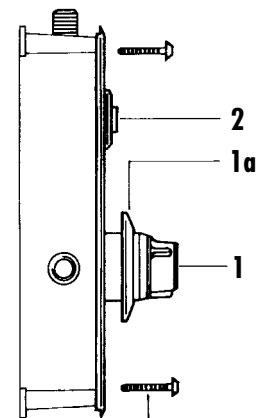


6

5



3



2

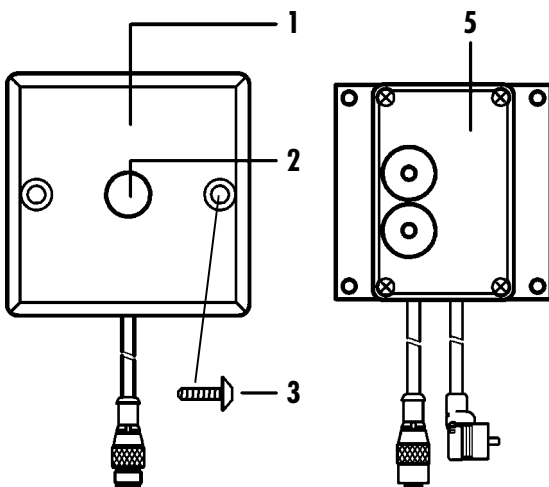
1a

1

4



Best.-Nr. **4060** 08 24 24 V –

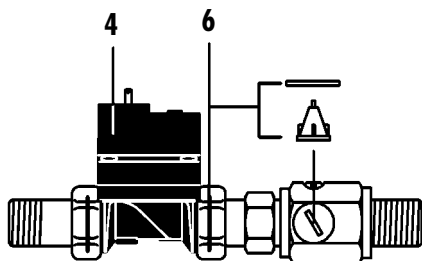


Bezeichnung

Best.-Nr.

1 Abdeckplatte	84-100-20.261
2 Piezo-Taster	84-100-07.779
3 Sicherheitsschraube (VPE 2 St.)	85-100-10.159
4 Magnetventil 24 V –	85-032-01.213
5* Feldbus-Steuerelektronik Typ A	84-100-07.770 P15
6 Montage-Set bestehend aus: Schmutzfangsieb O-Ring Dichtungen	81-500-02.002

* für Anlagen mit AQUA 3000 Sanitärsteuerung
die Versionsnummer der Feldbussterelektronik und
die Busadresse angeben!





Best.-Nr.	4710 12 04	für DM 0,10
	4710 14 04	für DM 0,50
	4710 16 04	für DM 1,00
	4710 18 04	für Wertmarken

Bezeichnung

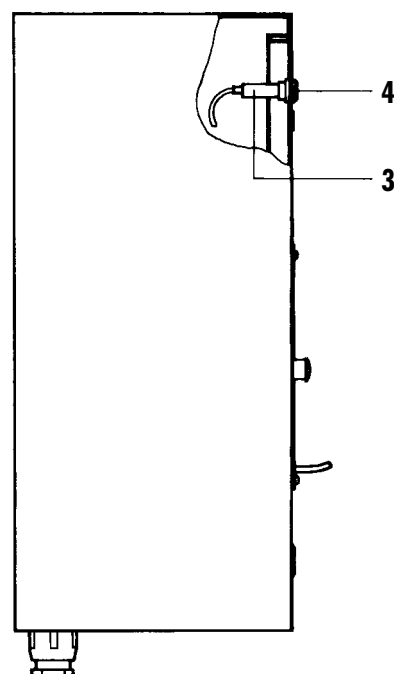
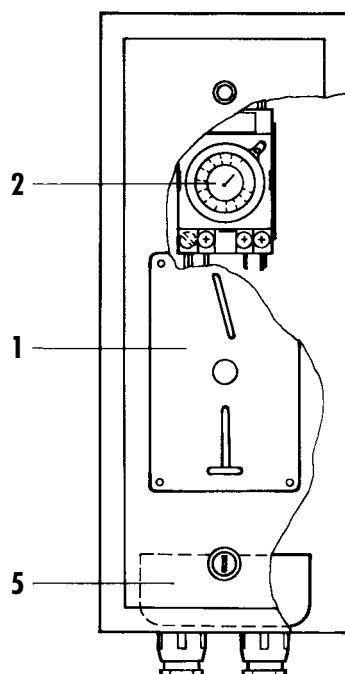
Best.-Nr.

1 Münzeinwurf	
für DM 0,10	84-100-04.049
für DM 0,50	84-100-04.051
für DM 1,00	84-100-04.052
für Wertmarken	84-100-04.053

Bezeichnung

Best.-Nr.

2 Zeitgeber (andere Bauform möglich)	84-100-07.587
3 Kontrolllampenfassung	84-032-02.106
4 Glühlampe	84-032-03.137
5 Münzschale	84-032-02.111
AQUA-Wertmarke (VPE 50 St.)	4890 00 00



AQUAPAY

Münzkontaktgeber für bezahlte Wasserabgabe



zur Steuerung einer Duschstelle

Best.-Nr.	4701 02 04	für DM 0,10
	4701 04 04	für DM 0,50
	4701 06 04	für DM 1,00
	4701 08 04	für Wertmarken

mit Münzzählwerk

Best.-Nr.	4702 02 04	für DM 0,10
	4702 04 04	für DM 0,50
	4702 06 04	für DM 1,00
	4702 08 04	für Wertmarken

Bezeichnung

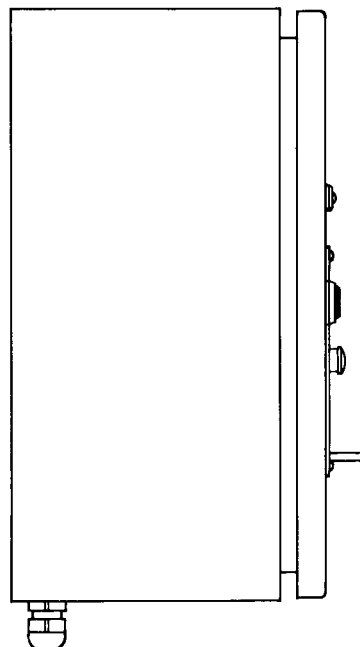
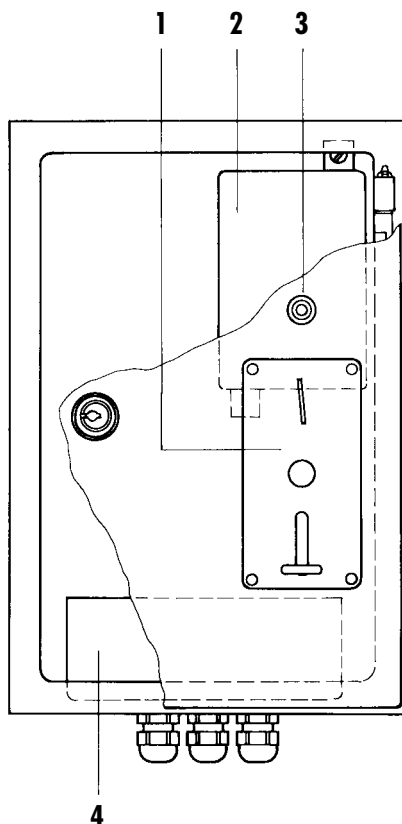
Best.-Nr.

1 Münzeinwurf	
für DM 0,10	84-032-02.453
für DM 0,50	84-032-02.454
für DM 1,00	84-032-02.455
für Wertmarken	84-032-02.456

Bezeichnung

Best.-Nr.

2 Zeitgeber ohne Münzzählwerk	
zu AQUAMAT	84-100-07.584
zu AQUATIMER	84-100-07.899
Zeitgeber mit Münzzählwerk	
zu AQUAMAT	84-100-07.673
zu AQUATIMER	84-100-07.902
3 LED-Signalleuchte	84-032-02.458
4 Münzschale	84-032-02.144
AQUA-Wertmarke (VPE 50 St.)	4890 00 00



AQUAPAY

Münzkontaktgeber für bezahlte Wasserabgabe



zur Steuerung von zwei Duschstellen

Best.-Nr.	4705 02 04	für DM 0,10
	4705 04 04	für DM 0,50
	4705 06 04	für DM 1,00
	4705 08 04	für Wertmarken

mit Münzzählwerk

Best.-Nr.	4706 02 04	für DM 0,10
	4706 04 04	für DM 0,50
	4706 06 04	für DM 1,00
	4706 08 04	für Wertmarken

Bezeichnung

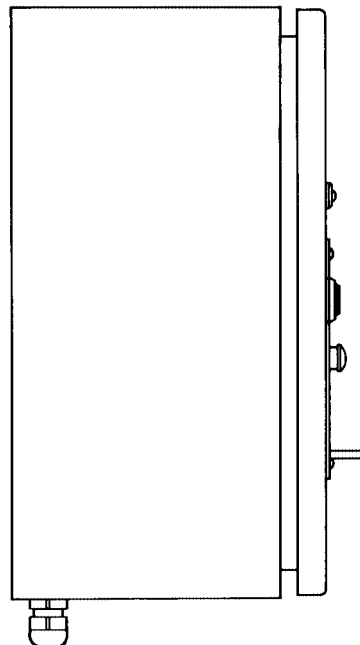
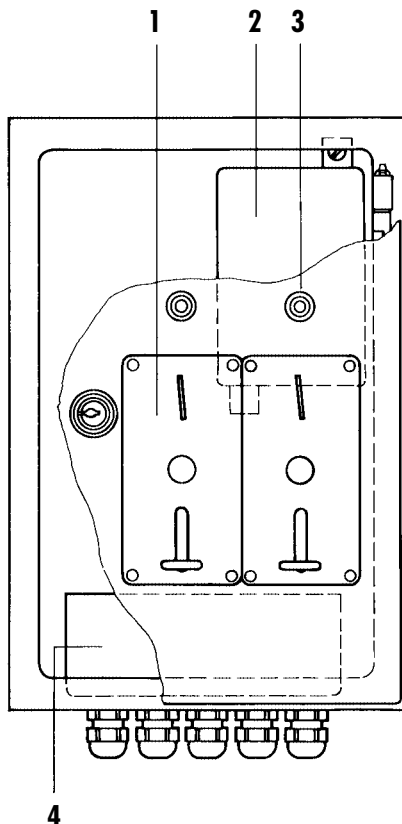
Best.-Nr.

1 Münzeinwurf	
für DM 0,10	84-032-02.453
für DM 0,50	84-032-02.454
für DM 1,00	84-032-02.455
für Wertmarken	84-032-02.456

Bezeichnung

Best.-Nr.

2 Zeitgeber ohne Münzzählwerk	
zu AQUAMAT	84-100-07.584
zu AQUATIMER	84-100-07.899
Zeitgeber mit Münzzählwerk	
zu AQUAMAT	84-100-07.673
zu AQUATIMER	84-100-07.902
3 LED-Signalleuchte	84-032-02.458
4 Münzschale	84-032-02.144
AQUA-Wertmarke (VPE 50 St.)	4890 00 00





AQUAPAY

Münzkontaktgeber für bezahlte Wasserabgabe



zur Steuerung von drei Duschstellen
für AQUA-Armaturen mit Piezo-Sensorik

Best.-Nr.	4733 02 04	für DM 0,10
	4733 04 04	für DM 0,50
	4733 06 04	für DM 1,00
	4733 08 04	für Wertmarken

für AQUA-Armaturen mit Opto-Sensorik

Best.-Nr.	4733 02 14	für DM 0,10
	4733 04 14	für DM 0,50
	4733 06 14	für DM 1,00
	4733 08 14	für Wertmarken

Bezeichnung

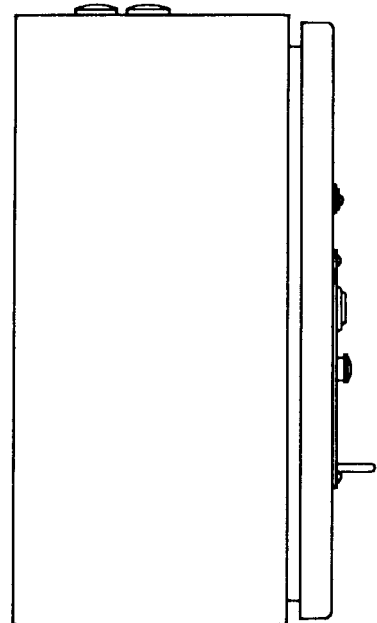
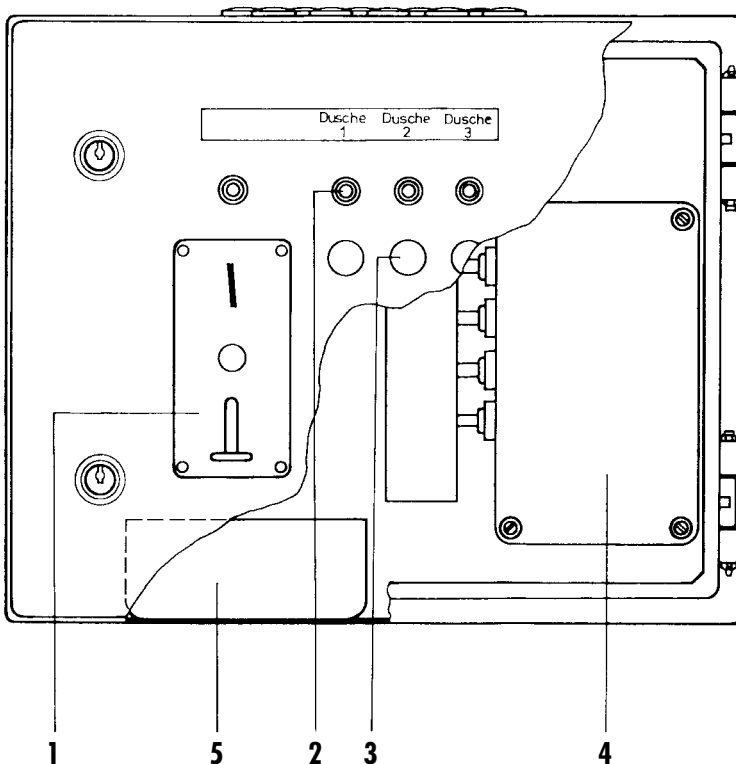
Best.-Nr.

1 Münzeinwurf	
für DM 0,10	84-032-02.453
für DM 0,50	84-032-02.454
für DM 1,00	84-032-02.455
für Wertmarken	84-032-02.456
2 LED-Signalleuchte	
grün	84-032-02.583
rot	84-032-02.458

Bezeichnung

Best.-Nr.

3 Piezo-Taster	84-032-02.502
4 Duschsteuerung	84-100-07.672
5 Münzschale	84-032-02.144
AQUA-Wertmarke (VPE 50 St.)	4890 00 00



AQUAPAY

Münzkontaktgeber für bezahlte Wasserabgabe



zur Steuerung von vier Duschstellen
für AQUA-Armaturen mit Piezo-Sensorik

Best.-Nr.	4734 02 04	für DM 0,10
	4734 04 04	für DM 0,50
	4734 06 04	für DM 1,00
	4734 08 04	für Wertmarken

für AQUA-Armaturen mit Opto-Sensorik

Best.-Nr.	4734 02 14	für DM 0,10
	4734 04 14	für DM 0,50
	4734 06 14	für DM 1,00
	4734 08 14	für Wertmarken

Bezeichnung

Best.-Nr.

1 Münzeinwurf	
für DM 0,10	84-032-02.453
für DM 0,50	84-032-02.454
für DM 1,00	84-032-02.455
für Wertmarken	84-032-02.456
2 LED-Signalleuchte	
grün	84-032-02.583
rot	84-032-02.458

Bezeichnung

Best.-Nr.

3 Piezo-Taster	84-032-02.502
4 Duschsteuerung	84-100-07.672
5 Münzschale	84-032-02.144
AQUA-Wertmarke (VPE 50 St.)	4890 00 00

