

AQUA-Urinalspülarmaturen



Druckspüler	187
Elektronisch gesteuerte Armaturen	190
Zubehör	219

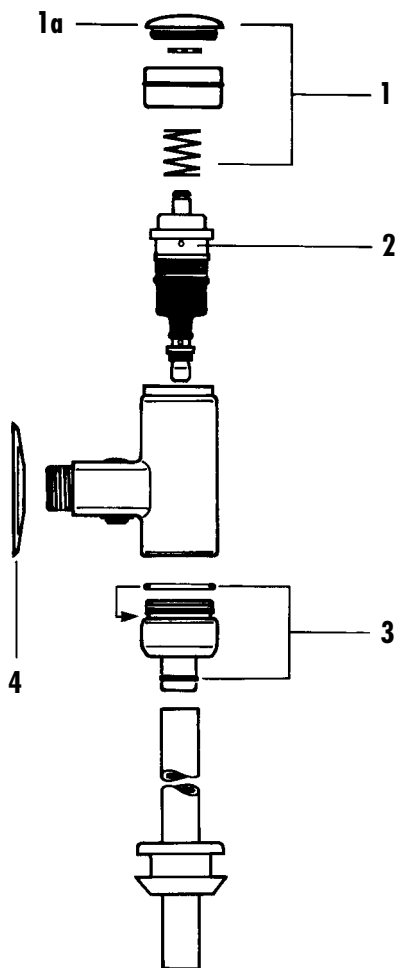
Seite



Best.-Nr. **2521 02 22**

Ganzmetallausführung

Best.-Nr. **2521 02 23**



Bezeichnung

Best.-Nr.

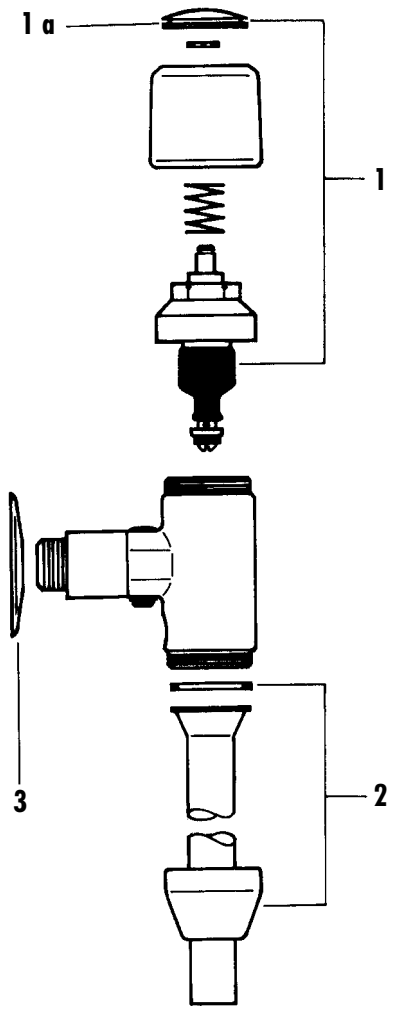
1 Druckkappe	
zu 2521 02 22	82-100-10.360
2521 02 23	82-100-10.364
1a Verschlusskappe mit O-Ring	
zu 2521 02 22	82-100-03.290
2521 02 23	82-100-03.292
2 Funktionsteil	82-100-10.986
3 Verschraubung komplett	
zu 2521 02 22	82-100-10.361
2521 02 23	82-100-10.365
4 Rosette	91-6504 23

Ersatzteil-Set bestehend aus:

Gummitteile	
Druckfeder	
Sicherungsring	82-500-01.004



Best.-Nr. **2514 03 22**



The diagram shows the assembly of the urinal pressure washer. It includes the upper part (1), a complete screw assembly (2), and a rosette (3). The upper part (1) consists of a main body with a spring and a nozzle. The complete screw assembly (2) includes a screw, a washer, and a nut. The rosette (3) is a circular plate that fits into the side of the main body. The exploded view shows the relative positions of these components for assembly.

Bezeichnung	Best.-Nr.
1 Oberteil	2500 03 22
1a Abdeckplättchen (VPE 10 St.)	82-018-02.433-66
2 Verschraubung komplett	82-100-10.240
3 Rosette	91-6504 23

Ersatzteil-Set bestehend aus:
 Gummiteile
 Druckfeder
 Sicherungsring 82-500-01.004



Best.-Nr. **2508 31 24**

Bezeichnung

Best.-Nr.

Bezeichnung

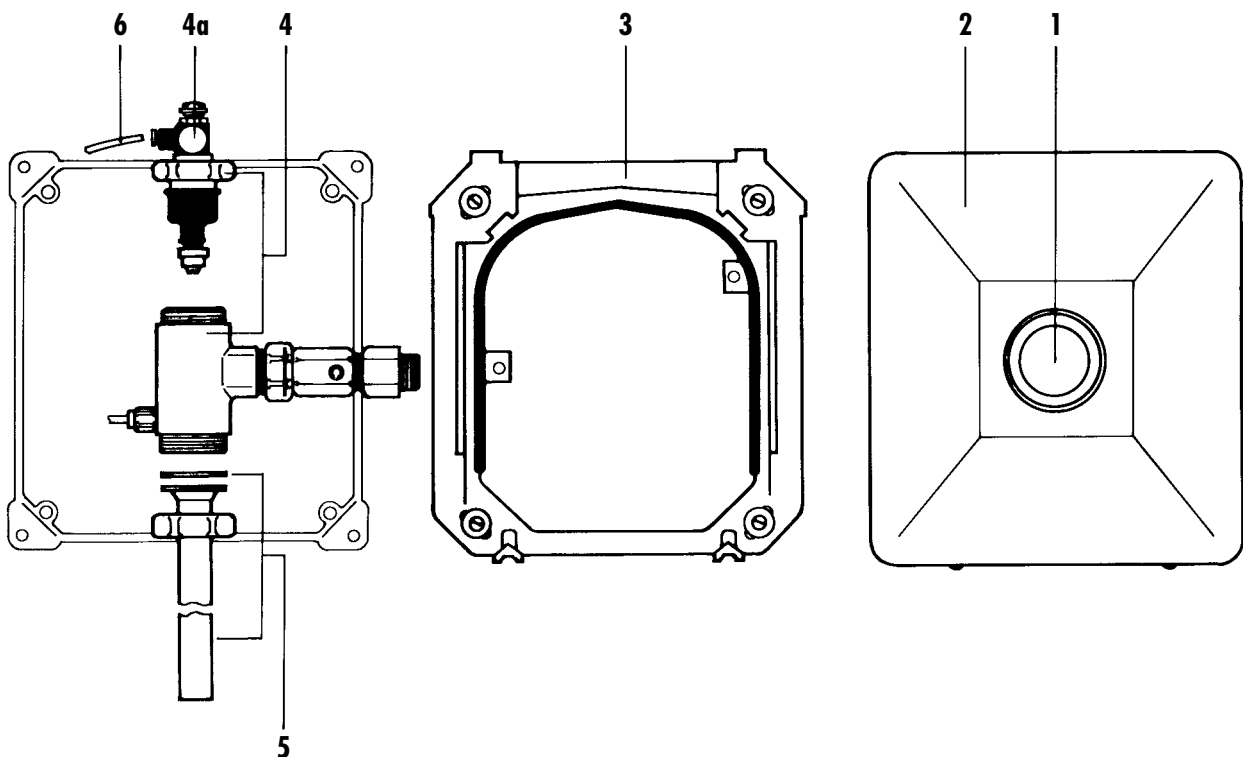
Best.-Nr.

- 1** Betätigungsventil 82-100-10.964
- 2** Abdeckplatte 82-100-10.970
- 3** Rahmen mit Profildichtung 82-100.10.890
- 4** Urinaldruckspüler 82-100-10.757
- 4a** Oberteil 2000 13 20

- 5** Abgangsverschraubung komplett ~~82-100-10.706~~
- 6** Kunststoffschlauch
 Länge in Meter angeben 82-039-10.036

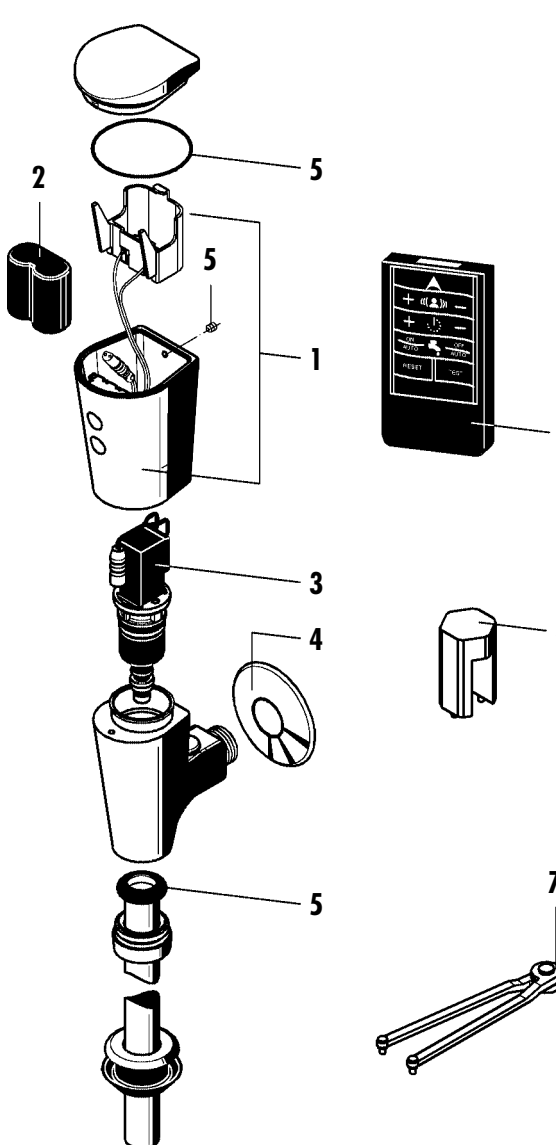
Ersatzteil-Set für Oberteil und Betätigung bestehend aus:

- Gummitteile
- Druckfeder
- Dichtungen 82-500-01.002





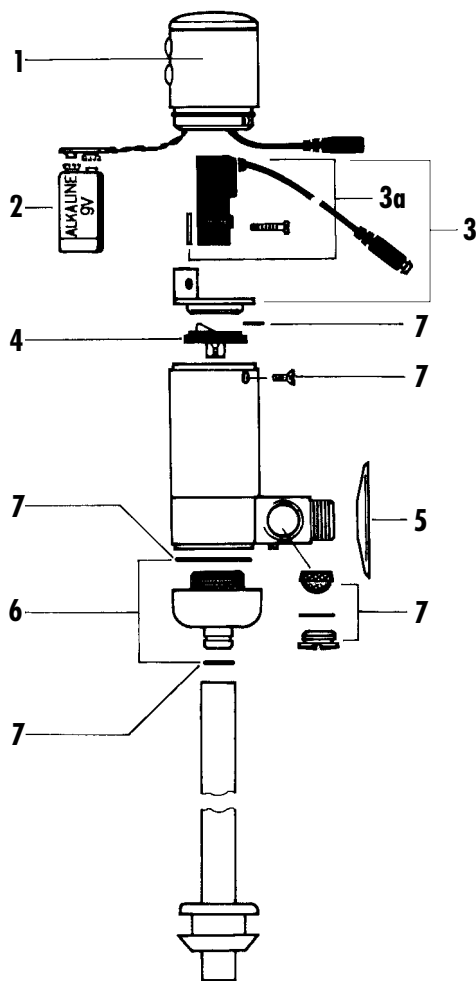
Best.-Nr. **5578 00 23**



Bezeichnung	Best.-Nr.
1 Spülerkopf komplett	85-100-20.211
2 Lithiumbatterie 6 V	85-032-02.830
3 Ventilkartusche, bistabil 5 V –	85-032-01.262
4 Rosette	91-6504 23
5 Montage-Set: O-Ring (2x) Gewindestift (3x)	85-500-02.022
Ersatzteil-Set für Ventilkartusche bestehend aus: Gummiteile	
	82-500-01.001
Zubehör	
6 AQUA Fernbedienung	5179 0000
7 AQUA Stirnlochschlüssel	85-W32-10.90
8 AQUA Montageschlüssel	85-W35-09.100



Best.-Nr. **5577 00 23**



Bezeichnung

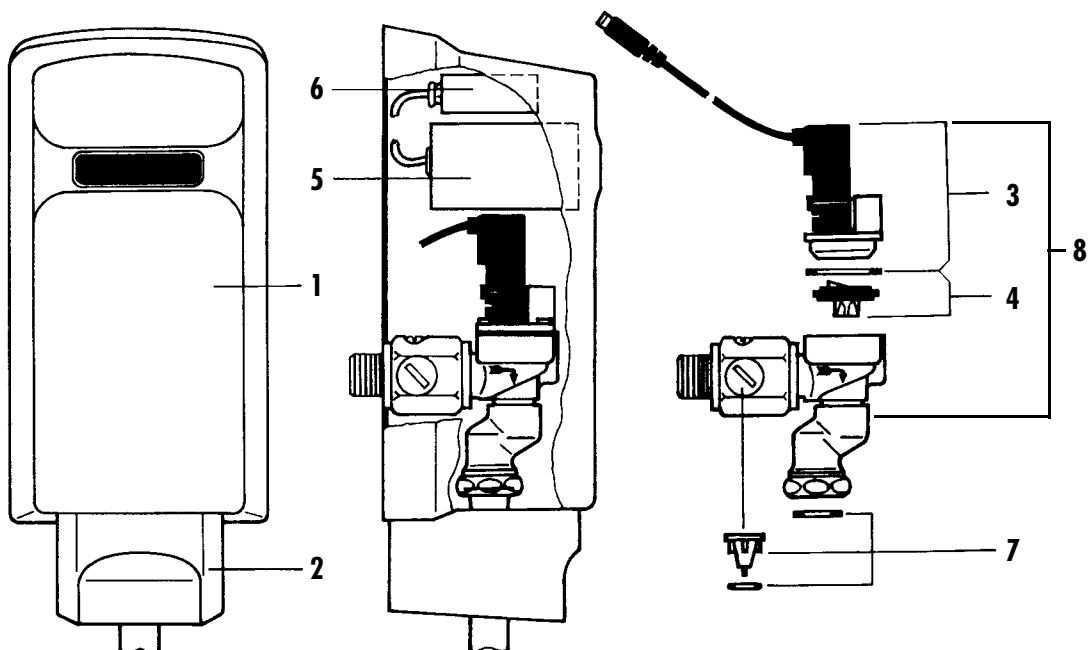
Best.-Nr.

1	Sensor mit Gehäuse	85-100-07.702
2	Alkaline-Blockbatterie 9 V	85-032-03.908
3	Adapterplatte mit Magnetaufsatz	85-100-07.659
3a	Magnetaufsatz	85-032-02.465
4	Hauptventil	85-100-10.407
5	Rosette	91-6504 23
6	Verschraubung komplett	85-100-20.002
7	Montage-Set bestehend aus: O-Ringe Senkschrauben Schmutzfangsieb	81-500-02.009



Best.-Nr. **5570 00 25-50** weiß beschichtet

Bezeichnung	Best.-Nr.	Bezeichnung	Best.-Nr.
1 Haube	85-100-10.776-50	5 Steuergerät	85-000-80
2 Spülrohrverkleidung	85-100-10.777-50	6 Alkaline-Blockbatterie 9 V	85-032-03.908
3 Adapterplatte mit Magnetventilaufsatz (andere Bauformen möglich)	85-100-20.033	7 Montage-Set bestehend aus: Schmutzfangsieb O-Ring Dichtung	81-500-02.010
4 Hauptventil mit Dichtung	85-100-10.407	8 Magnetventil, kpl.	85-100-07.559





Best.-Nr. **5571 00 24**

Bezeichnung

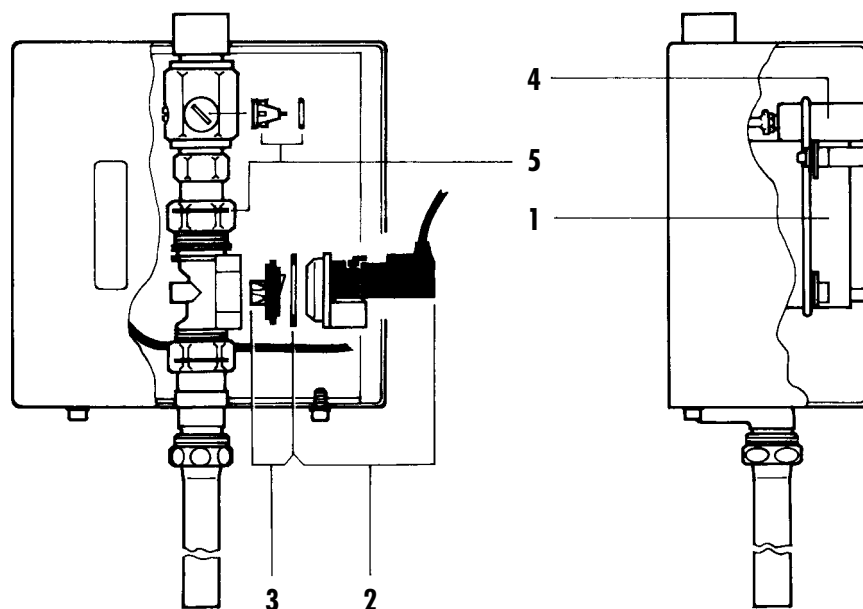
Best.-Nr.

Bezeichnung

Best.-Nr.

- 1** Steuergerät mit Sensor (andere Bauformen!)
 Folgende Baugruppen bestellen:
 Steuergerät mit Sensor 85-100-07.463
 und Adapterplatte ~~85-100-20.010~~
- 2** Adapterplatte mit Magnetventilaufsatz
 (andere Bauformen möglich) 85-100-20.033
- 3** Hauptventil mit Dichtung 85-100-10.407

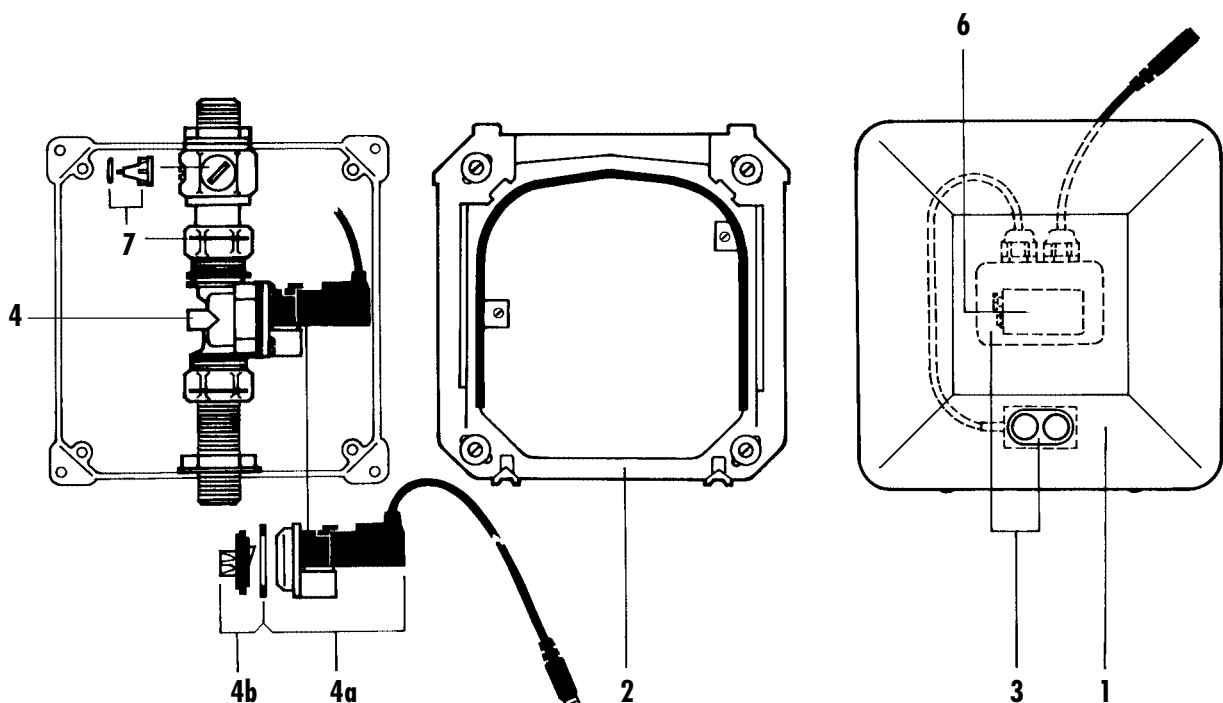
- 4** Alkaline-Blockbatterie 9 V 85-032-03.908
- 5** Montage-Set bestehend aus:
 Schmutzfangsieb
 O-Ring
 Dichtungen 81-500-02.010





Best.-Nr. **5575 20 24**
5575 30 24

Bezeichnung	Best.-Nr.	Bezeichnung	Best.-Nr.
1 Abdeckplatte zu 5575 20 24	85-100-10.901	4a Adapterplatte mit Magnetventilaufsatz (andere Bauformen möglich)	85-100-20.033
5575 30 24	85-100-10.408	4b Hauptventil mit Dichtung	85-100-10.407
2 Rahmen mit Profildichtung zu 5575 20 24	82-100-10.890	6 Alkaline-Blockbatterie 9 V	85-032-03.908
5575 30 24	82-100-10.390	7 Montage-Set bestehend aus: Schmutzfangsieb O-Ring Dichtungen	81-500-02.002
3 Steuergerät mit Sensor	85-100-07.463		
4 Magnetventil (andere Bauformen möglich) zu 5575 20 24	85-100-20.106		
5575 30 24	85-032-01.247		





Best.-Nr. **5575 10 24**

Bezeichnung

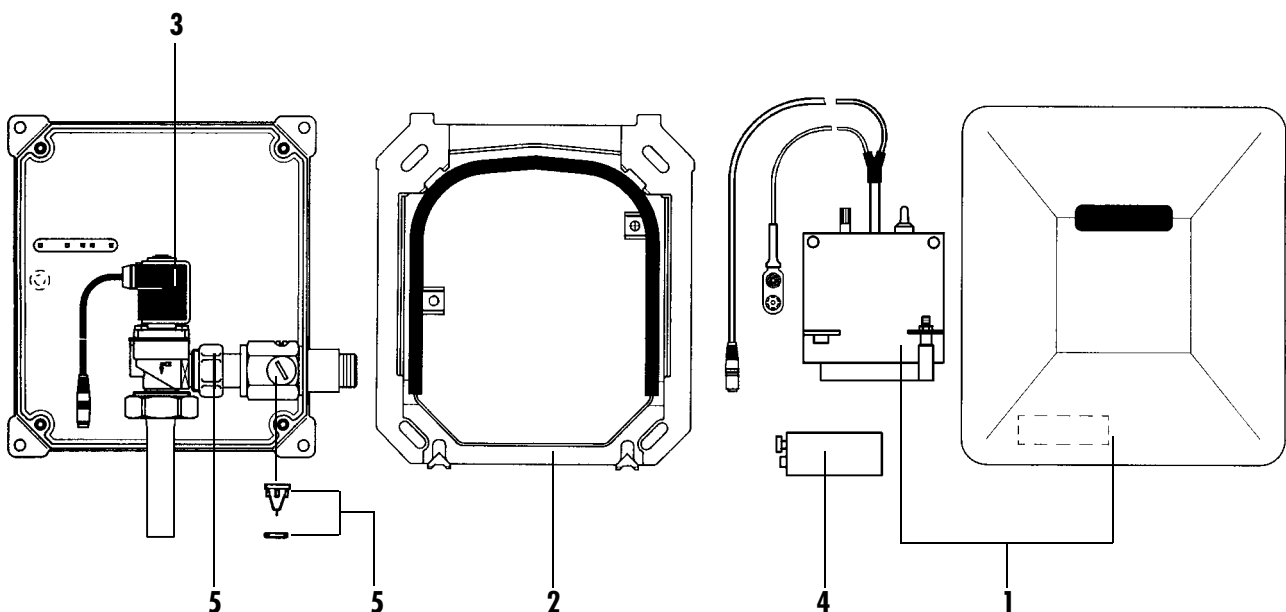
Best.-Nr.

Bezeichnung

Best.-Nr.

- 1** Abdeckplatte mit Steuerung (andere Bauformen!)
 Folgende Baugruppen bestellen:
 Steuergerät mit Sensor 85-100-07.463
 und Abdeckplatte 85-100-10.901
- 2** Rahmen mit Profildichtung 82-100-10.890
- 3** Magnetventil ~~85-100-07.582~~

- 4** Alkaline-Blockbatterie 9 V 85-032-03.908
- 5** Montage-Set bestehend aus:
 Schmutzfangsieb
 O-Ring
 Dichtungen 81-500-02.002





Best.-Nr. **5575 00 24**

Bezeichnung

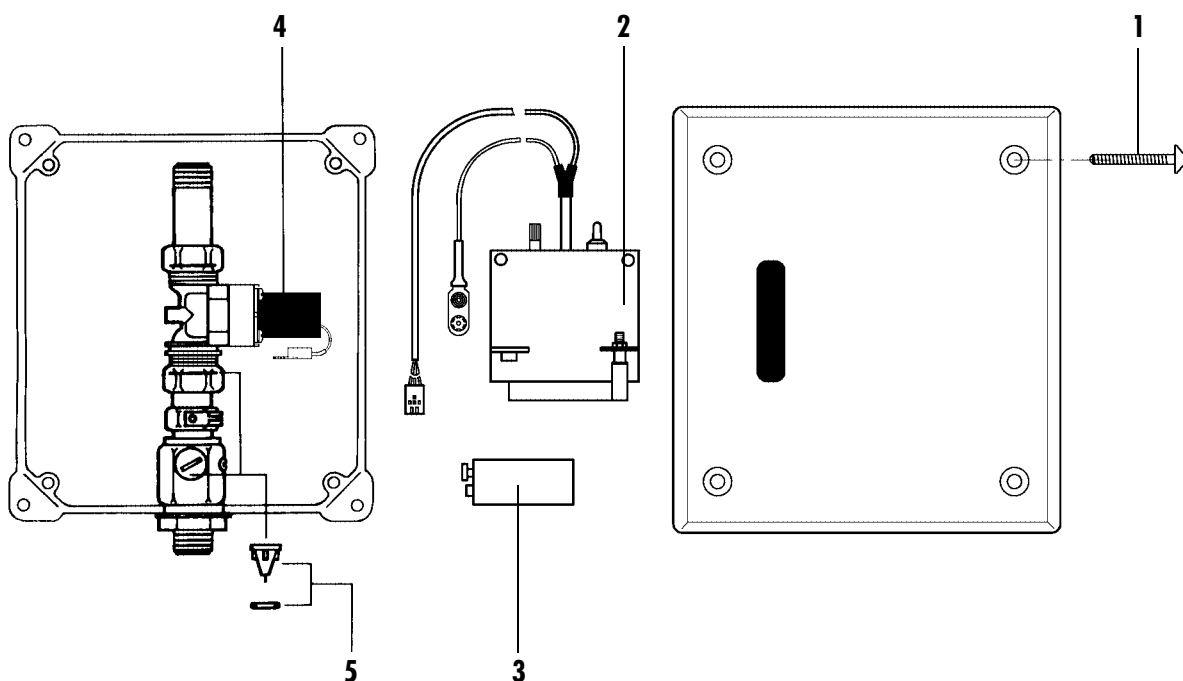
Best.-Nr.

Bezeichnung

Best.-Nr.

- 1** Sicherheitsschraube 45 mm (VPE 4 St.) . . . ~~85-100-10.116~~
- 2** Steuergerät mit Sensor (andere Bauformen!)
 Folgende Baugruppen bestellen:
 Steuergerät mit Sensor 85-100-07.463
 und Adapterplatte ~~85-100-20.010~~
- 3** Alkaline-Blockbatterie 9 V 85-032-03.908

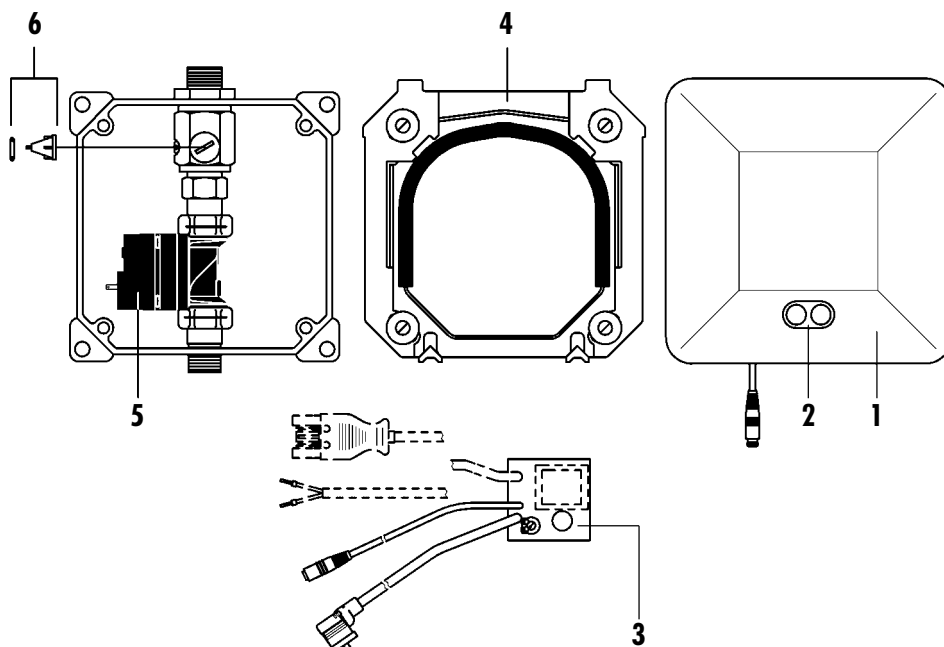
- 4** Magnetventil (andere Bauform!) 85-100-20.106
- 5** Montage-Set bestehend aus:
 Schmutzfangsieb
 O-Ring
 Dichtungen 81-500-02.002





Best.-Nr. **5525 02 24** 24 V –
5525 03 24 230 V ~

Bezeichnung	Best.-Nr.	Bezeichnung	Best.-Nr.
1 Abdeckplatte	85-100-10.408	5 Magnetventil 24 V –	85-032-01.213
2 Sensor mit Steuerung	85-100-20.285	6 Montage-Set bestehend aus:	
3 Reichweiteneinstellung mit Kabelsatz		Schmutzfangsieb	
zu 5525 02 24	85-100-07.830	O-Ring	
5525 03 24	85-100-07.828	Dichtungen	81-500-02.002
4 Rahmen mit Profildichtung	82-100-10.390		

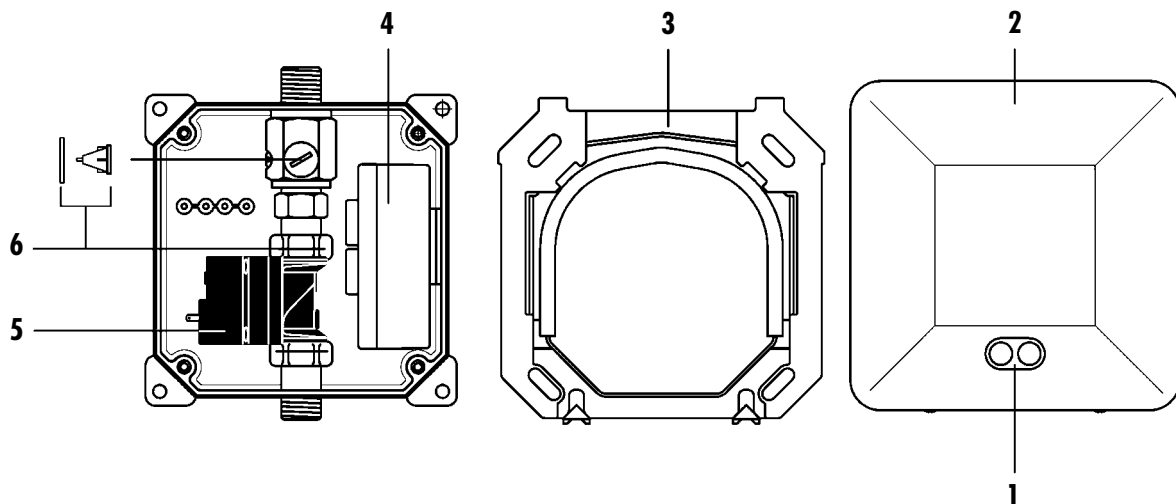




Best.-Nr. **5522 08 24** 24 V –

Bezeichnung	Best.-Nr.	Bezeichnung	Best.-Nr.
1 Sensor	85-100-07.775	5 Magnetventil 24 V –	85-032-01.213
2 Abdeckplatte	85-100-10.408	6 Montage-Set bestehend aus:	
3 Rahmen mit Profildichtung	82-100-10.390	Schmutzfangsieb	
4* Feldbus-Steuerelektronik Typ A	84-100-07.770 P05	O-Ring	
		Dichtungen	81-500-02.002

*** für Anlagen mit AQUA 3000 Sanitärsteuerung
 die Versionsnummer der Feldbussteuerelektronik und
 die Busadresse angeben!**





Best.-Nr. **5505 20 24** 24 V ~
5505 21 24 230 V ~

Bezeichnung

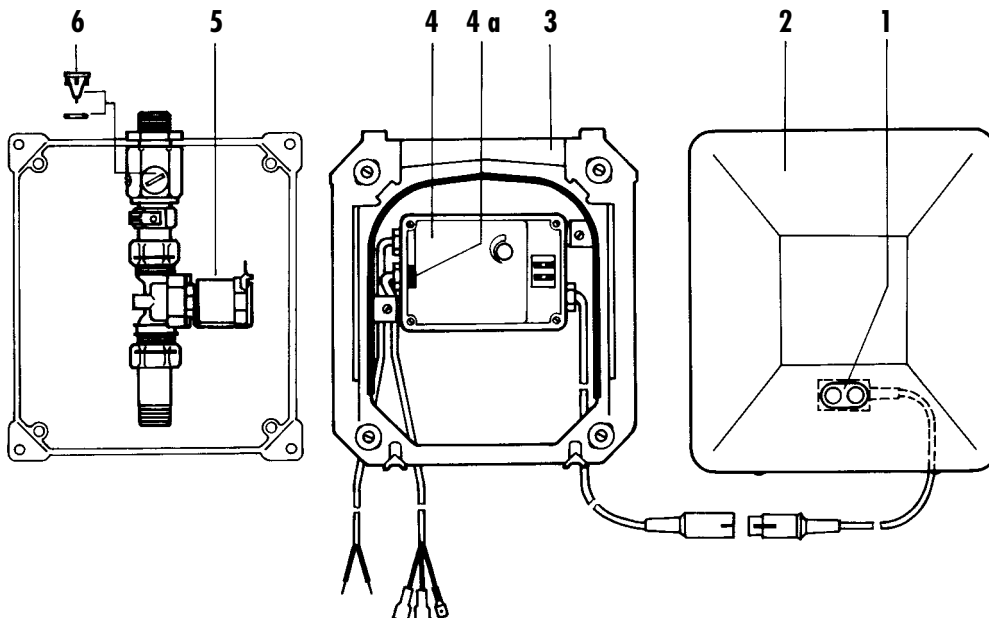
Best.-Nr.

Bezeichnung

Best.-Nr.

1 Sensor	85-100-07.256
2 Abdeckplatte	85-100-10.901
3 Rahmen mit Profildichtung	82-100-10.890
4 Schaltverstärker	
24 V ~	85-100-07.378
230 V ~	85-100-07.379

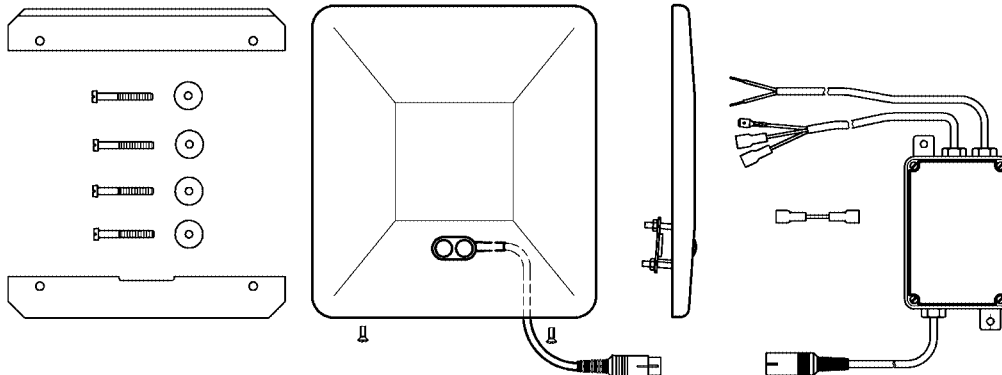
4a Feinsicherung (VPE 10 St.)	
M 0,8 A (zu 24 V ~ Ausführung) . . .	84-032-03.428
M 0,1 A (zu 230 V ~ Ausführung) . . .	84-032-03.425
5 Magnetventil	
24 V ~	85-032-01.156
230 V ~	85-032-01.157
6 Montage-Set bestehend aus:	
Schmutzfangsieb	
O-Ring	
Dichtungen	81-500-02.002



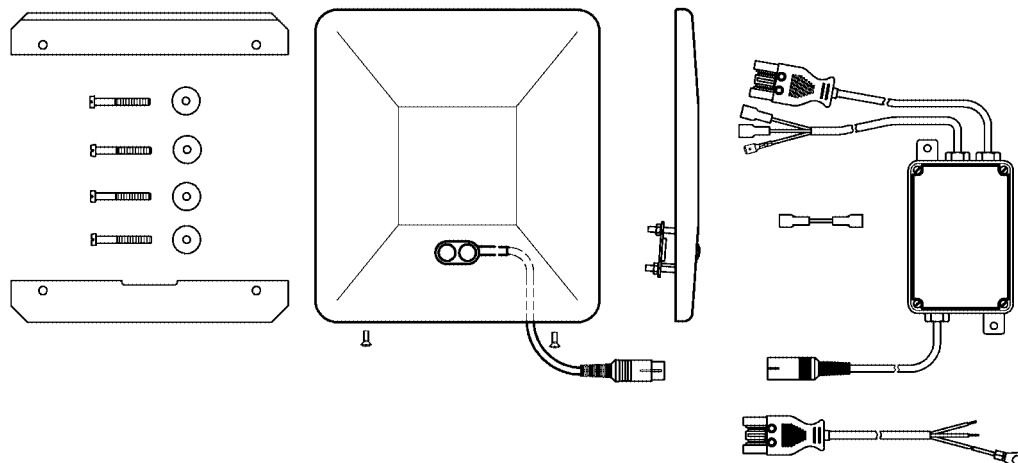


Best.-Nr. **5505 00 24** 24 V ~
5505 01 24 230 V ~

Bezeichnung	Best.-Nr.
Umrüstsatz 24 V ~	85-100-10.367
Magnetventil 24 V ~	85-032-01.156



Bezeichnung	Best.-Nr.
Umrüstsatz 230 V ~	85-100-10.368
Magnetventil 230 V ~	85-032-01.157





Best.-Nr. **5513** 10 24 24 V ~ Anschluss von hinten
5516 10 24 24 V ~ Anschluss von oben

Bezeichnung

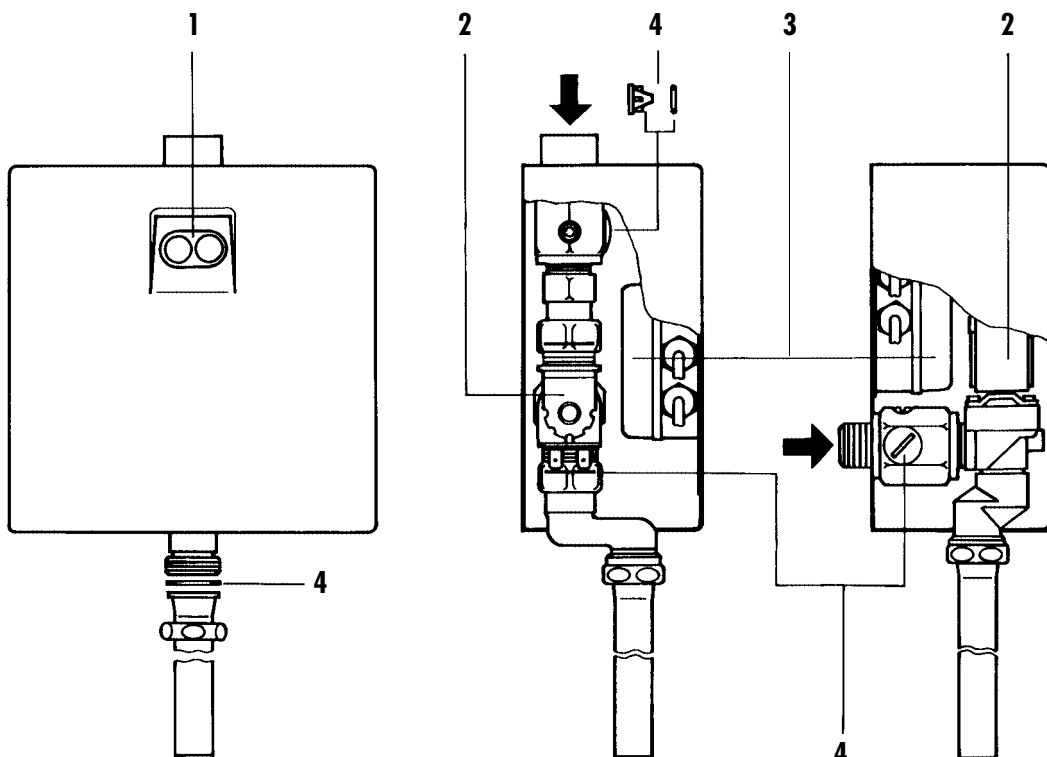
Best.-Nr.

Bezeichnung

Best.-Nr.

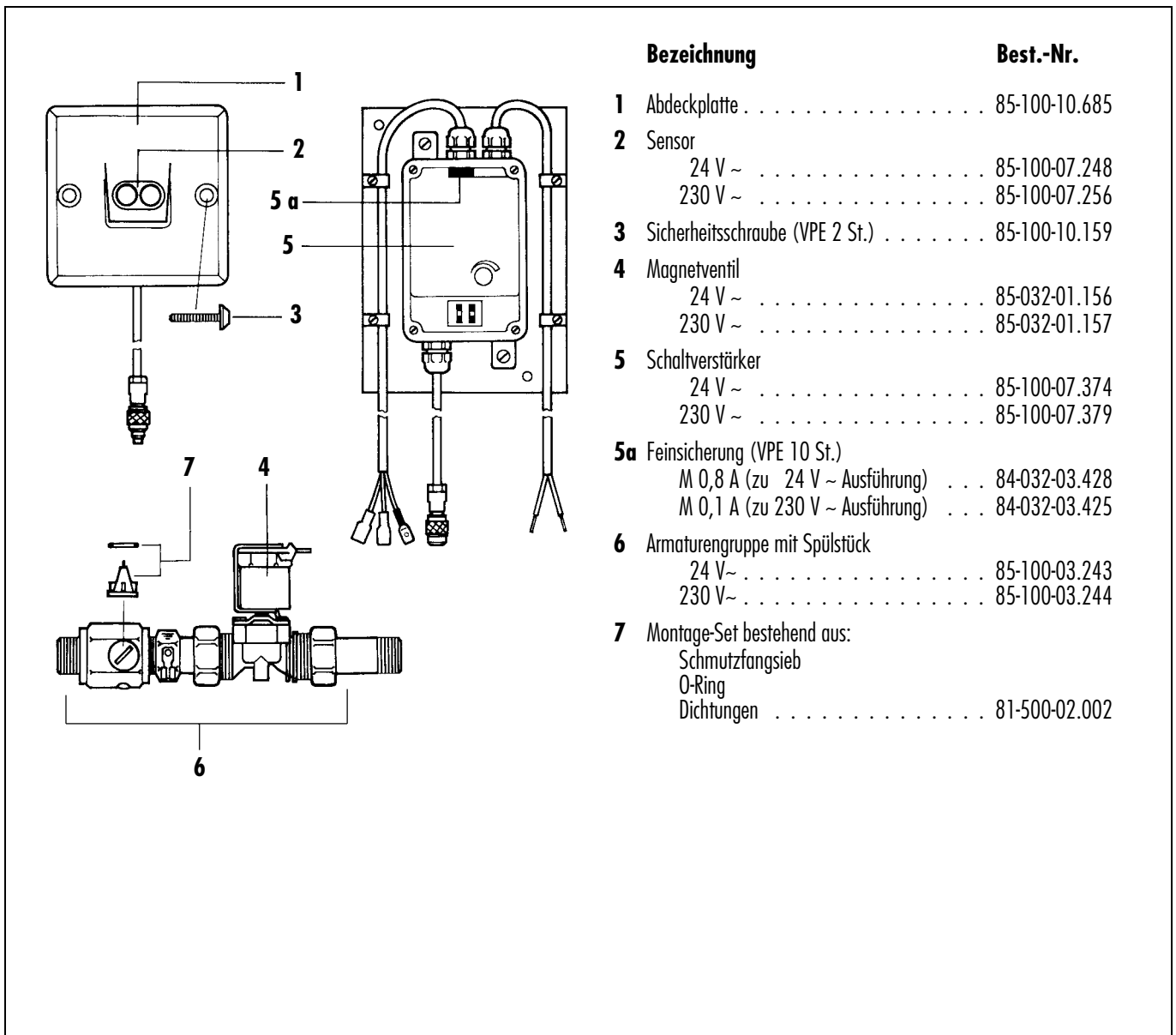
- 1 Sensor 85-100-07.256
- 2 Magnetventil 24 V ~
zu **5513** 10 24 ~~85-100-07.405~~
5516 10 24 85-032-01.156

- 3 Schaltverstärker 24 V ~ 85-100-07.378
Feinsicherung (VPE 10 St.)
M 0,8 A 84-032-03.428
- 4 Montage-Set bestehend aus:
Schmutzfangsieb
O-Ring
Dichtungen 81-500-02.010



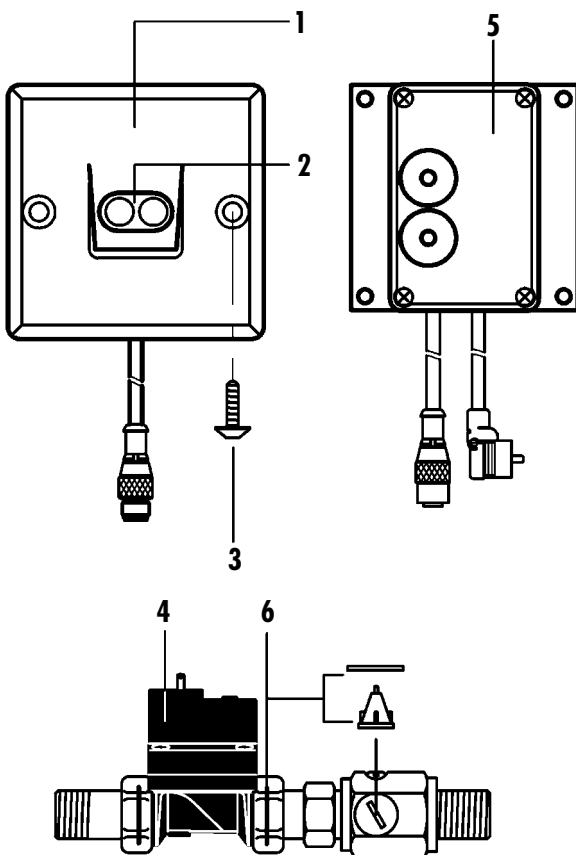


Best.-Nr. **5004 10 24** 24 V ~
5004 11 24 230 V ~





Best.-Nr. **5523** 08 24 24 V –



Bezeichnung

Best.-Nr.

1 Abdeckplatte	85-100-10.685
2 Sensor	85-100-07.775
3 Sicherheitsschraube (VPE 2 St.)	85-100-10.159
4 Magnetventil 24 V –	85-032-01.213
5* Feldbus-Steuerelektronik Typ A	84-100-07.770 P05
6 Montage-Set bestehend aus: Schmutzfangsieb O-Ring Dichtungen	81-500-02.002

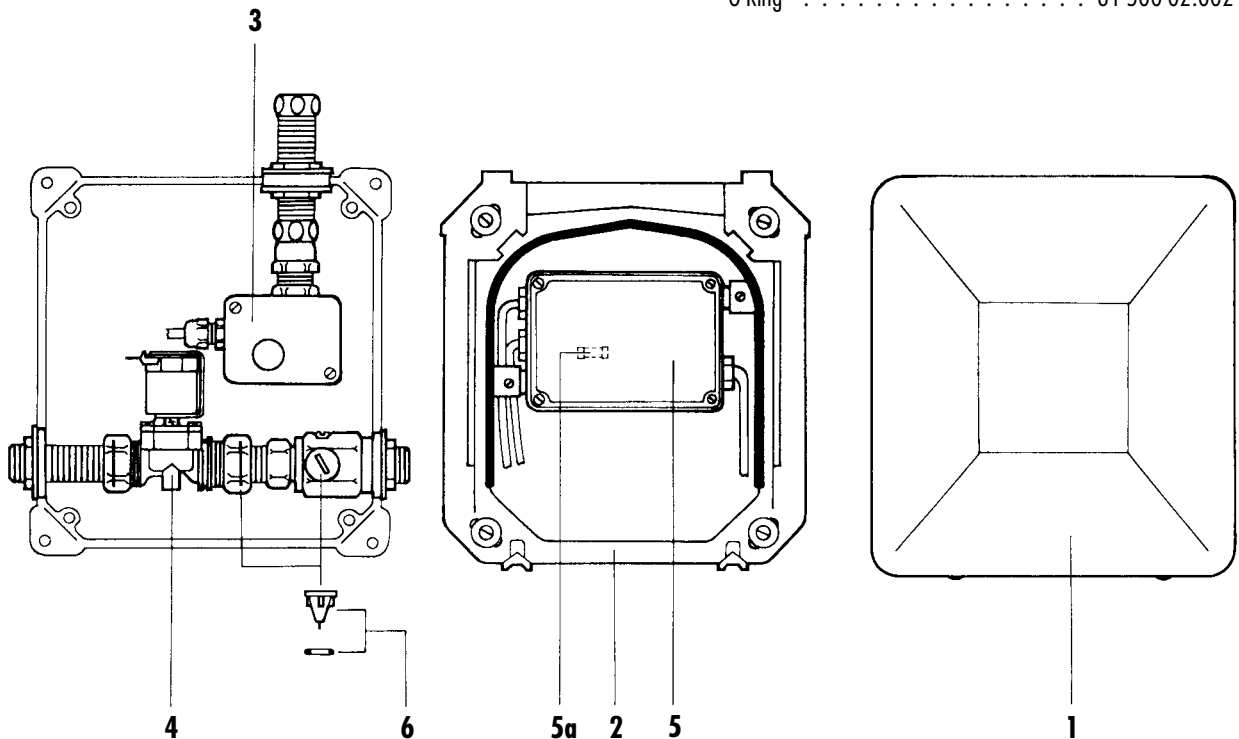
*** für Anlagen mit AQUA 3000 Sanitärsteuerung
 die Versionsnummer der Feldbussterelektronik und
 die Busadresse angeben!**



Best.-Nr. **6002 67 24** 12 V ~
6002 61 24 230 V ~

(Ausführung ab 1998)

Bezeichnung	Best.-Nr.	Bezeichnung	Best.-Nr.
1 Abdeckplatte	86-100-03.281	5 Schaltverstärker	
2 Rahmen mit Profildichtung	82-100-10.890	12 V ~	86-100-07.642
3 Radarsensor	86-100-07.836	230 V ~	86-100-07.643
4 Magnetventil		5a Feinsicherung (VPE 10 St.)	
12 V ~	85-032-01.202	M 1,6 A (zu 12 V ~ Ausführung)	84-032-02.558
230 V ~	85-032-01.157	M 0,1 A (zu 230 V ~ Ausführung)	84-032-03.425
		6 Montage-Set bestehend aus:	
		Schmutzfangsieb	
		Dichtungen	
		O-Ring	81-500-02.002

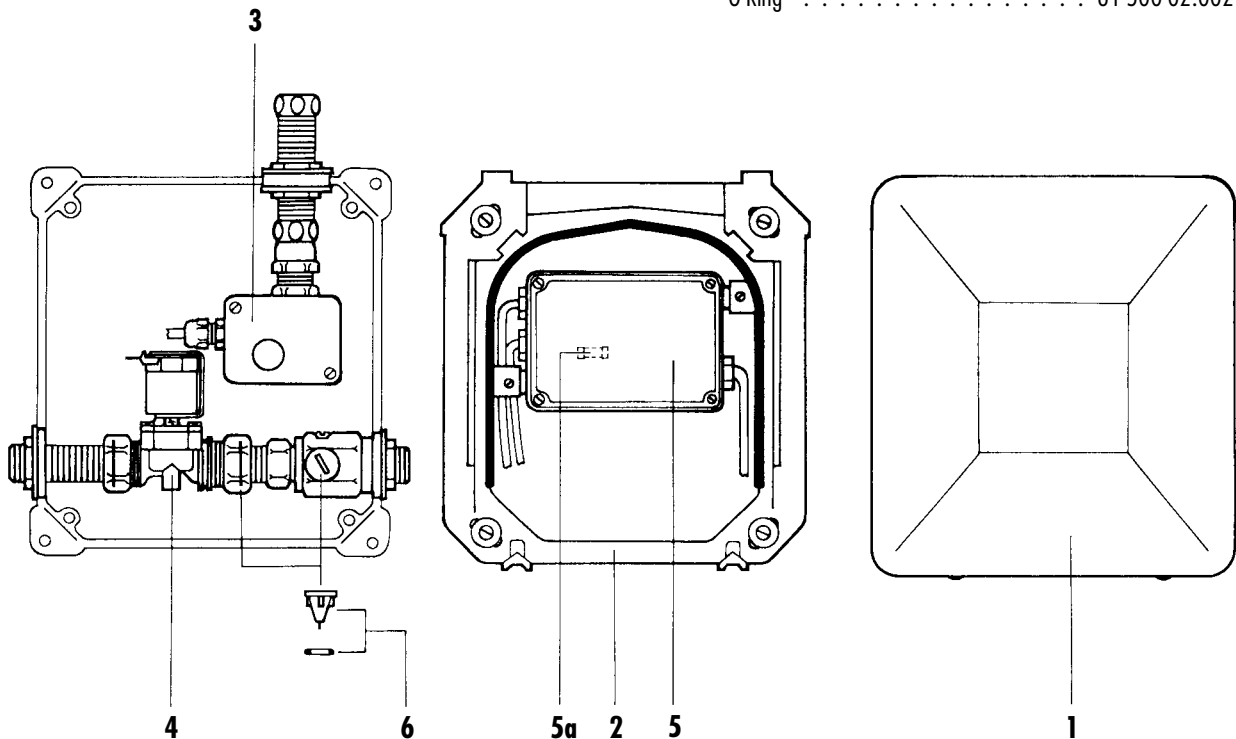




Best.-Nr. **6002 57 24** 12 V ~
6002 51 24 230 V ~

(Ausführung ab 1997)

Bezeichnung	Best.-Nr.	Bezeichnung	Best.-Nr.
1 Abdeckplatte	86-100-03.281	5 Schaltverstärker	
2 Rahmen mit Profildichtung	82-100-10.890	12 V ~	86-100-07.642
3 Radarsensor	86-100-07.836	230 V ~	86-100-07.643
4 Magnetventil		5a Feinsicherung (VPE 10 St.)	
12 V ~	85-032-01.202	M 1,6 A (zu 12 V ~ Ausführung)	84-032-02.558
230 V ~	85-032-01.157	M 0,1 A (zu 230 V ~ Ausführung)	84-032-03.425
		6 Montage-Set bestehend aus:	
		Schmutzfangsieb	
		Dichtungen	
		O-Ring	81-500-02.002





Best.-Nr. **6002 40 24** 24 V ~
6002 41 24 230 V ~

(Ausführung bis 1996)

Bezeichnung

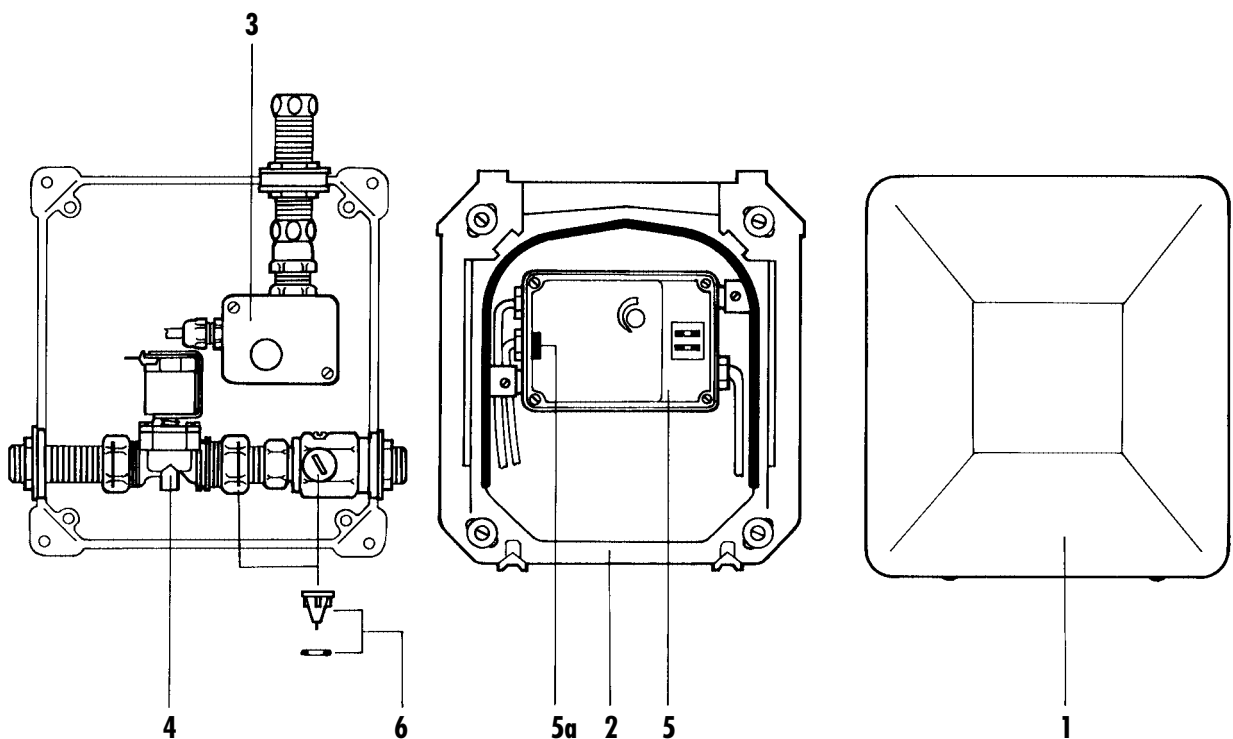
Best.-Nr.

Bezeichnung

Best.-Nr.

1 Abdeckplatte	86-100-03.281
2 Rahmen mit Profildichtung	82-100-10.890
3 Radarsensor	86-100-07.511
4 Magnetventil	
24 V ~	85-032-01.156
230 V ~	85-032-01.157

5 Schaltverstärker	
24 V ~	86-100-07.503
230 V ~	86-100-07.504
5a Feinsicherung (VPE 10 St.)	
M 0,8 A (zu 24 V ~ Ausführung)	84-032-03.428
M 0,1 A (zu 230 V ~ Ausführung)	84-032-03.425
6 Montage-Set bestehend aus:	
Schmutzfangsieb	
Dichtungen	
O-Ring	81-500-02.002





Best.-Nr. **6508** 17 20 12 V ~
6508 11 20 230 V ~

Bezeichnung

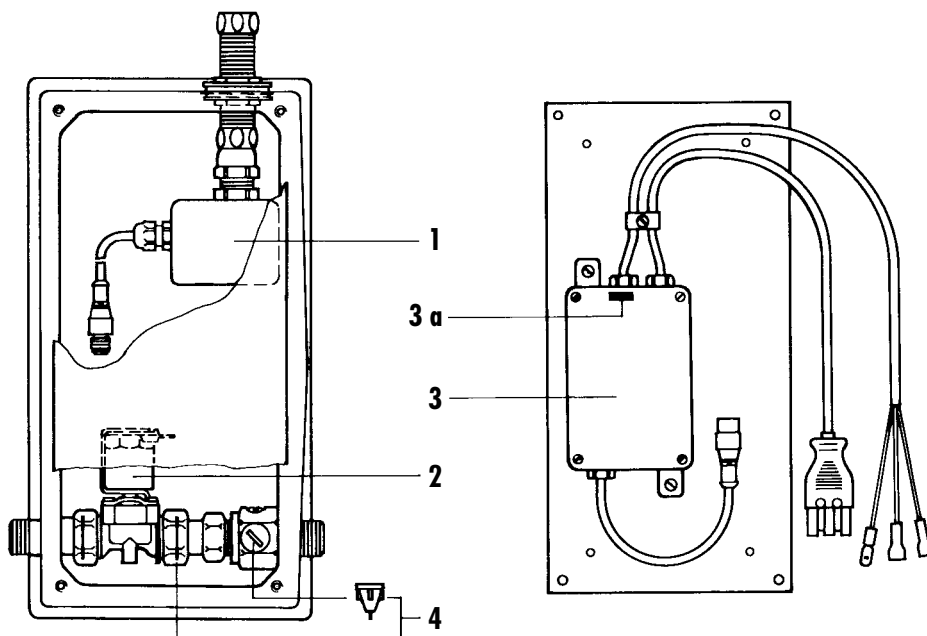
Best.-Nr.

1	Radarsensor	86-100-07.836
2	Magnetventil	
	12 V ~	85-032-01.204
	230 V ~	85-032-01.178
3	Schaltverstärker	
	12 V ~	86-100-07.642
	230 V ~	86-100-07.643

Bezeichnung

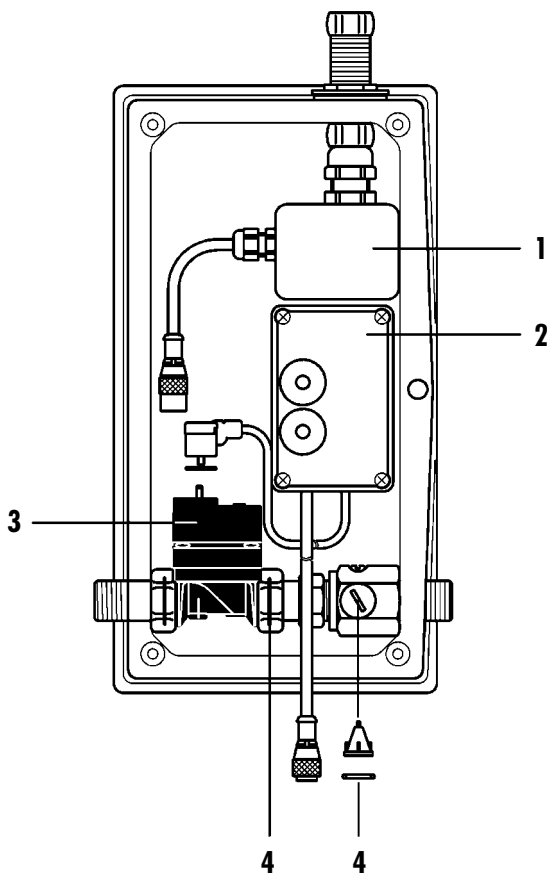
Best.-Nr.

3a	Feinsicherung (VPE 10 St.)	
	M 1,6 A (zu 12 V ~ Ausführung) . . .	84-032-02.558
	M 0,1 A (zu 230 V ~ Ausführung) . . .	84-032-03.425
4	Montage-Set bestehend aus:	
	Schmutzfangsieb	
	Dichtungen	
	O-Ring	81-500-02.002





Best.-Nr. **6517 08 20** 24 V –

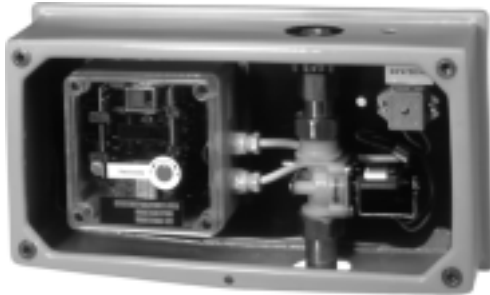


Bezeichnung

Best.-Nr.

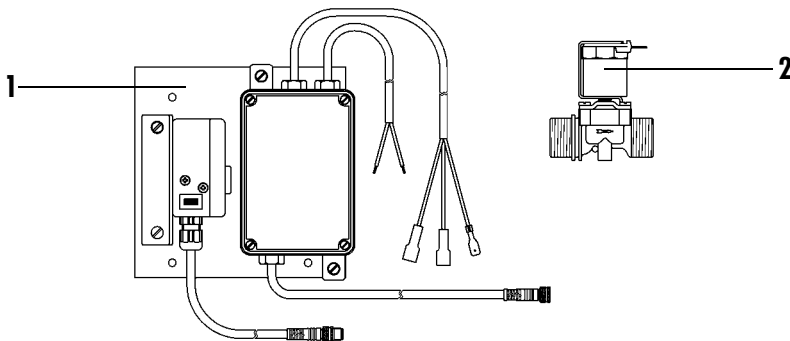
1 Radarsensor	86-100-07.841
2* Feldbus-Steuerelektronik Typ A	84-100-07.770 P12
3 Magnetventil 24 V –	85-032-01.213
4 Montage-Set bestehend aus: Schmutzfangsieb Dichtungen O-Ring	81-500-02.002

*** für Anlagen mit AQUA 3000 Sanitärsteuerung
 die Versionsnummer der Feldbussterelektronik und
 die Busadresse angeben!**

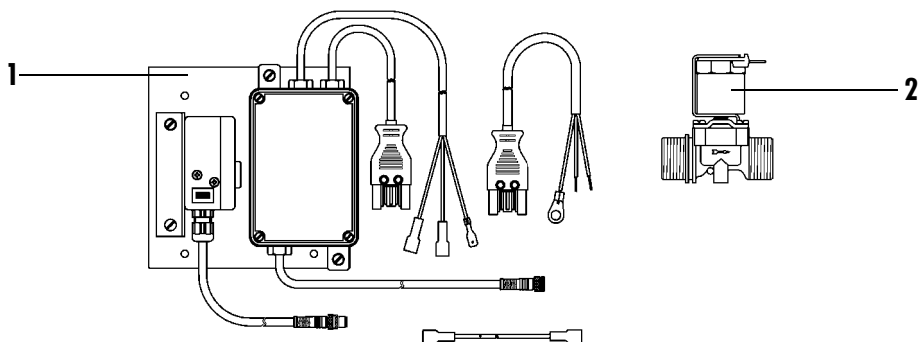


Best.-Nr. **6502 10 20** 24 V ~
6502 11 20 230 V ~

Bezeichnung	Best.-Nr.
1 Umrüstsatz 24 V ~	86-100-07.546-02
2 Magnetventil	85-032-01.151



Bezeichnung	Best.-Nr.
1 Umrüstsatz 230 V ~	86-100-07.547-03
2 Magnetventil	85-032-01.152





Best.-Nr. **6509 11 20** 230 V ~
6509 21 20 230 V ~

Bezeichnung

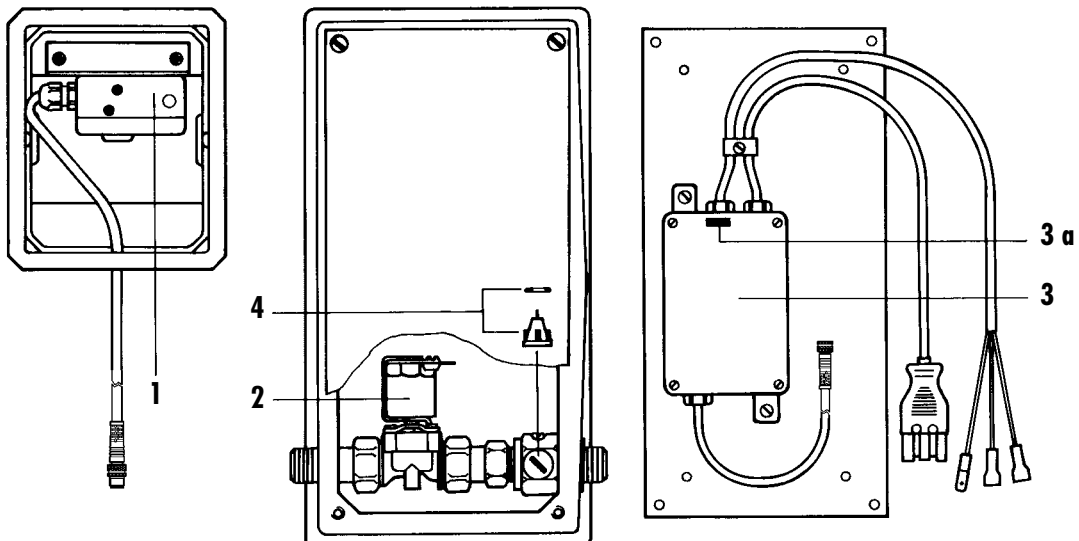
Best.-Nr.

Bezeichnung

Best.-Nr.

- 1** Radarsensor 86-100-07.851
- 2** Magnetventil
230 V ~ 85-032-01.178
- 3** Schaltverstärker
230 V ~ 86-100-07.643

- 3a** Feinsicherung (VPE 10 St.)
M 0,1 A 84-032-03.425
- 4** Montage-Set bestehend aus:
Schmutzfangsieb
Dichtungen
O-Ring 81-500-02.002





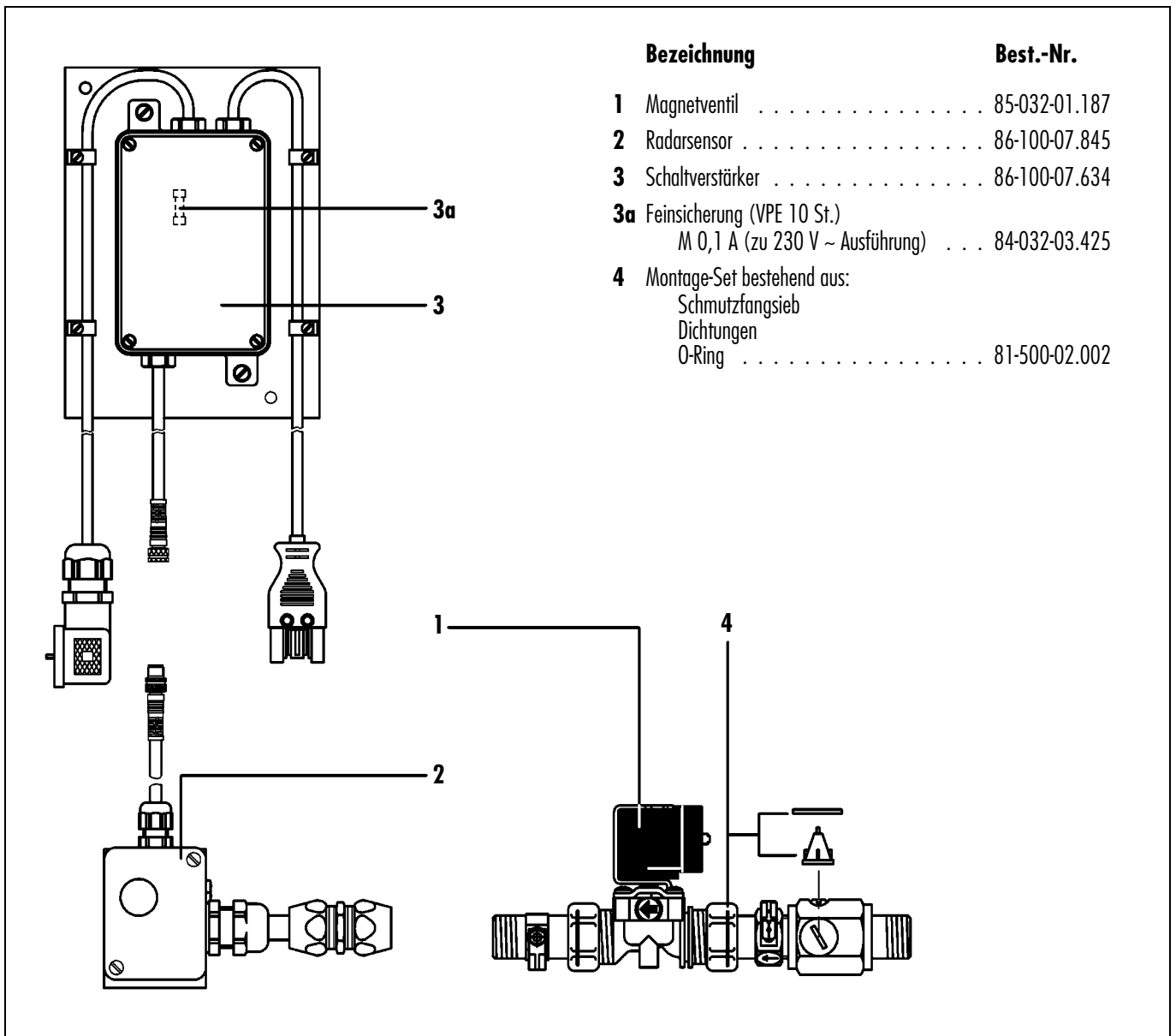
AQUATRON 2000 MC

radar-elektronische
Urinalspülarmatur für
Hinterwandinstallation



Best.-Nr. **6003 61 20** 230 V ~

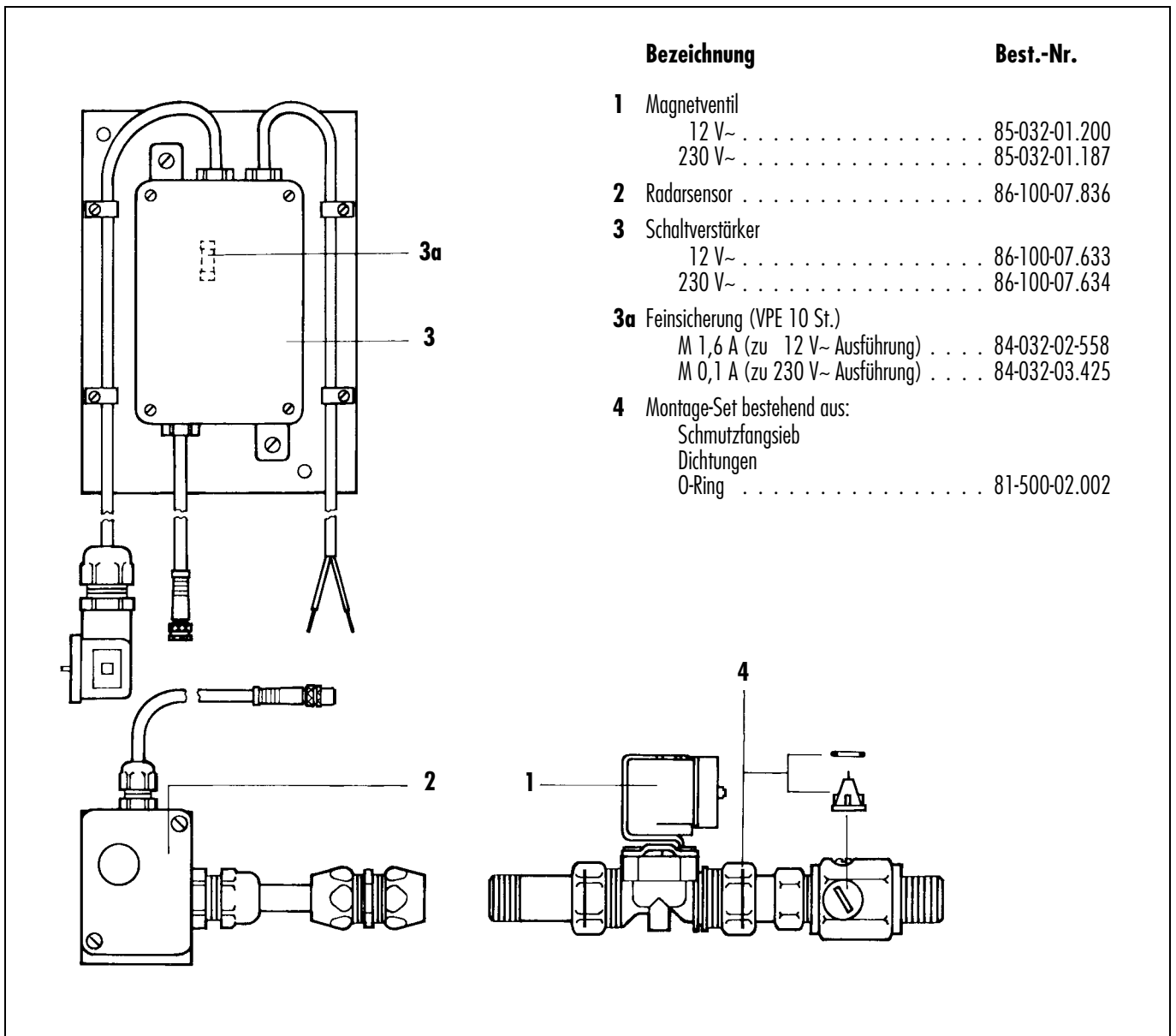
(Ausführung ab 1998)





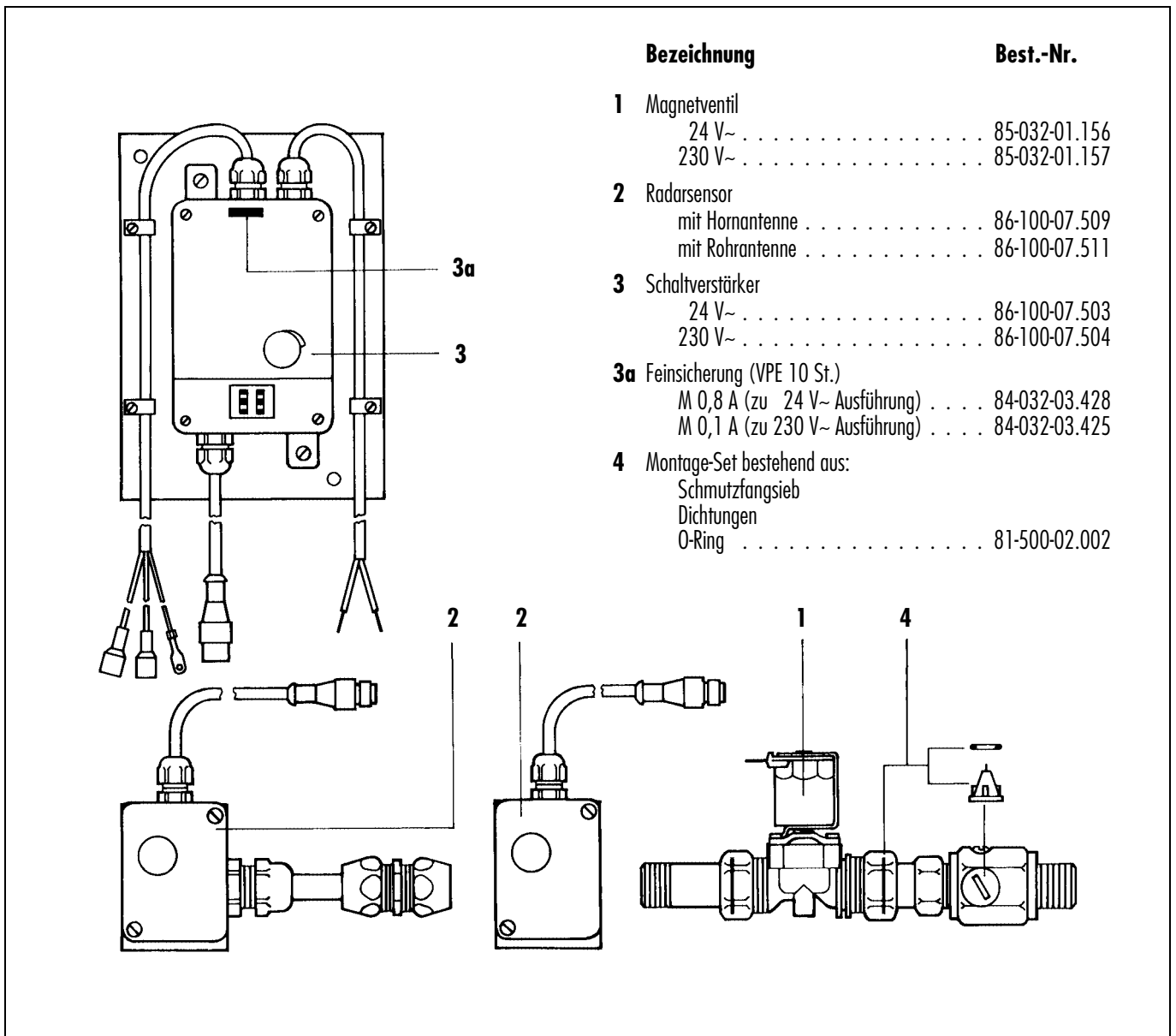
Best.-Nr. **6003 57 20** 12 V~
 6003 51 20 230 V~

(Ausführung bis 1997)



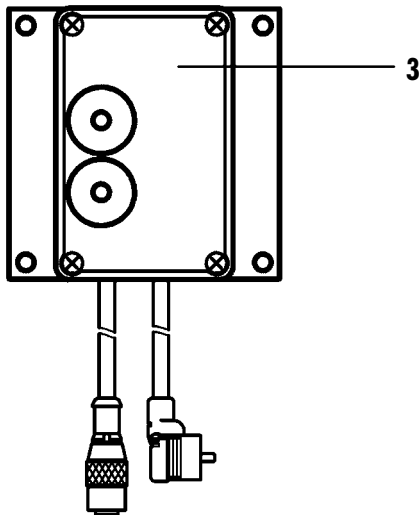


mit Hornantenne		
Best.-Nr.	6004 40 20	24 V ~
	6004 41 20	230 V ~
mit Rohrantenne		
Best.-Nr.	6003 40 20	24 V ~
	6003 41 20	230 V ~





Best.-Nr. **6518 08 20** 24 V –

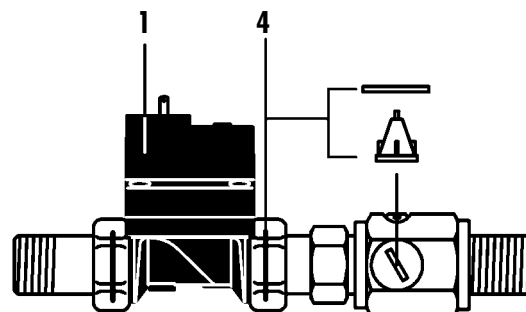
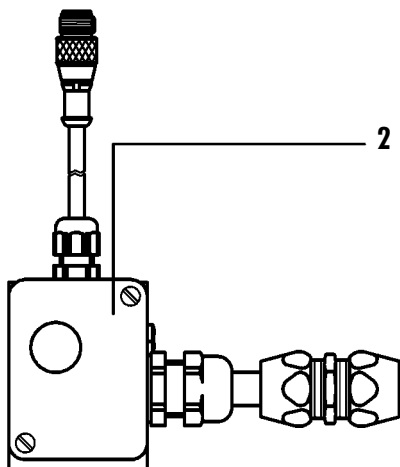


Bezeichnung

Best.-Nr.

1	Magnetventil 24 V –	85-032-01.213
2	Radarsensor	86-100-07.854
3*	Feldbus-Steuerelektronik Typ A	84-100-07.770 P12
4	Montage-Set bestehend aus: Schmutzfangsieb Dichtungen O-Ring	81-500-02.002

*** für Anlagen mit AQUA 3000 Sanitärsteuerung
 die Versionsnummer der Feldbussteuerelektronik und
 die Busadresse angeben!**





Best.-Nr.	6001 67 00	12 V ~
	6001 61 00	230 V ~
Best.-Nr.	6001 57 00	12 V ~
	6001 51 00	230 V ~
Best.-Nr.	6001 40 00	24 V ~
	6001 41 00	230 V ~

Bezeichnung

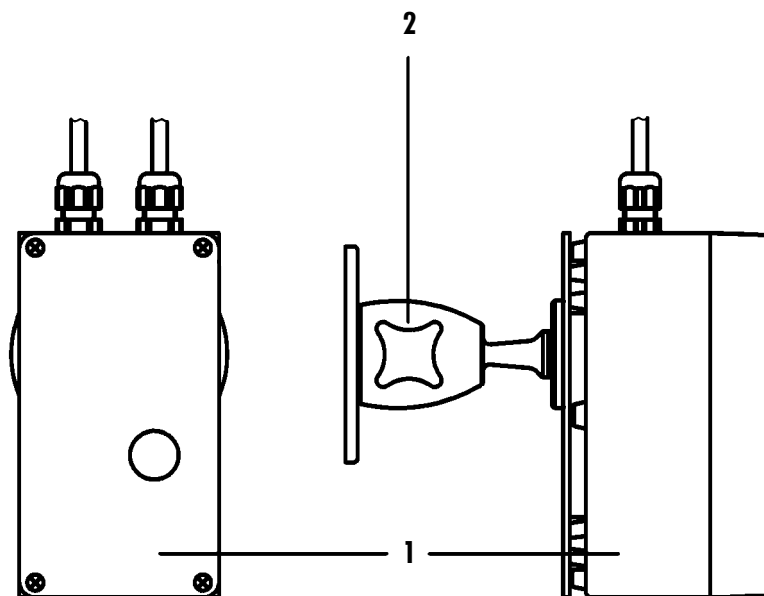
Best.-Nr.

Bezeichnung

Best.-Nr.

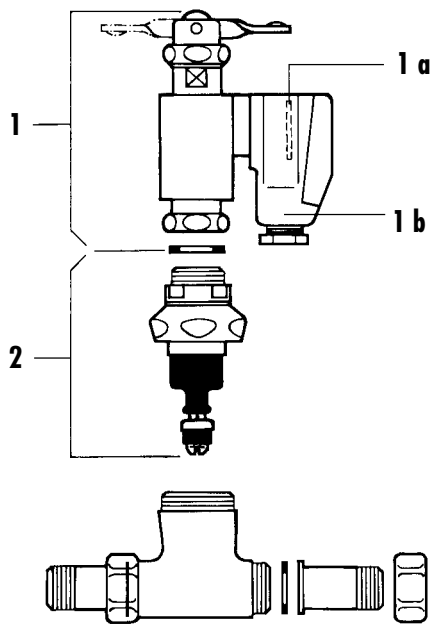
1	Schaltverstärker mit integriertem Radar-Sensor	
	12 V ~	86-100-07.839
	24 V ~	86-100-07.838
	230 V ~	86-100-07.837
	Feinsicherung (VPE 10 St.)	
	M 1,6 A (zu 12 V ~ Ausführung) . . .	84-032-02.558
	M 0,8 A (zu 24 V ~ Ausführung) . . .	84-032-03.428
	M 0,1 A (zu 230 V ~ Ausführung) . . .	84-032-03.425

2	Kugelgelenk	86-100-03.205
----------	-----------------------	---------------





Best.-Nr.	4004 07 21	DN 15	12 V ~
	4004 04 21		24 V ~
	4004 05 21		230 V ~
	4004 07 31	DN 20	12 V ~
	4004 04 31		24 V ~
	4004 05 31		230 V ~
	4004 07 41	DN 25	12 V ~
	4004 04 41		24 V ~
	4004 05 41		230 V ~



Bezeichnung

Best.-Nr.

1	Magnetaufsatz komplett	
	12 V~	84-100-04.077
	24 V~	84-100-04.042
	230 V~	84-100-04.041
1a	Gleichrichtereinsatz	
	12 V~ / 24 V~ / 230 V~	84-100-10.057
1b	Gerätesteckdose ohne Gleichrichtereinsatz	84-100-10.056
2	Oberteil	
	DN 15	82-100-03.110
	DN 20	82-100-03.111
	DN 25	82-100-03.112
	Ersatzteil-Set für Oberteil DN 15 bestehend aus:	
	Gummitteile	
	Feder	
	Dichtungen	82-500-01.006
	Ersatzteil-Set für Oberteil DN 20 bestehend aus:	
	Gummitteile	
	Feder	
	Dichtungen	82-500-01.008
	Ersatzteil-Set für Oberteil DN 25 bestehend aus:	
	Gummitteile	
	Feder	
	Dichtungen	82-500-01.012



Best.-Nr.		DN	Voltage
4009 07 21		DN 15	12 V ~
4009 04 21			24 V ~
4009 05 21			230 V ~
4009 07 31		DN 20	12 V ~
4009 04 31			24 V ~
4009 05 31			230 V ~
4009 07 41		DN 25	12 V ~
4009 04 41			24 V ~
4009 05 41			230 V ~

Bezeichnung

Best.-Nr.

1 Magnetaufsatz komplett	
12 V~	84-100-04.077
24 V~	84-100-04.042
230 V~	84-100-04.041
1a Gleichrichtereinsatz	
12 V~ / 24 V~ / 230 V~	84-100-10.057
1b Gerätesteckdose ohne Gleichrichtereinsatz . .	84-100-10.056
2 Oberteil	
DN 15	82-100-03.110
DN 20	82-100-03.111
DN 25	82-100-03.112

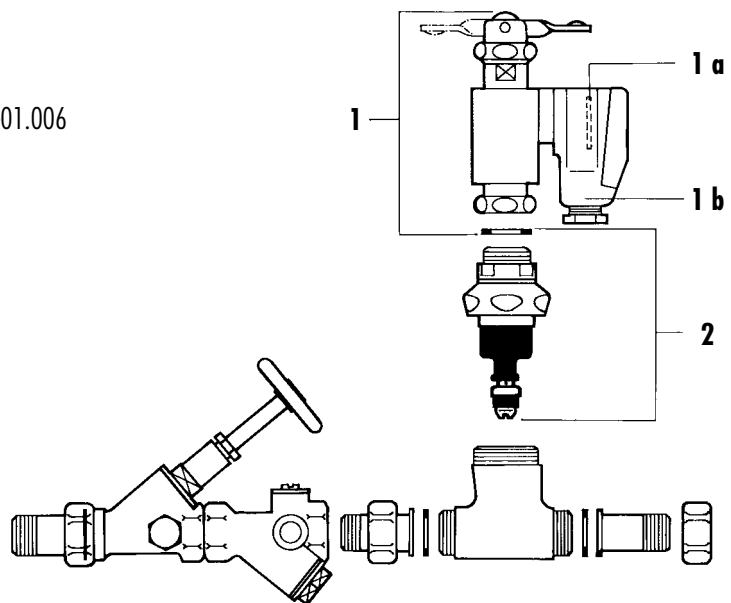
Ersatzteil-Set für Oberteil DN 15 bestehend aus:

Gummitteile	
Feder	
Dichtungen	82-500-01.006

Bezeichnung

Best.-Nr.

Ersatzteil-Set für Oberteil DN 20 bestehend aus:	
Gummitteile	
Feder	
Dichtungen	82-500-01.008
Ersatzteil-Set für Oberteil DN 25 bestehend aus:	
Gummitteile	
Feder	
Dichtungen	82-500-01.012





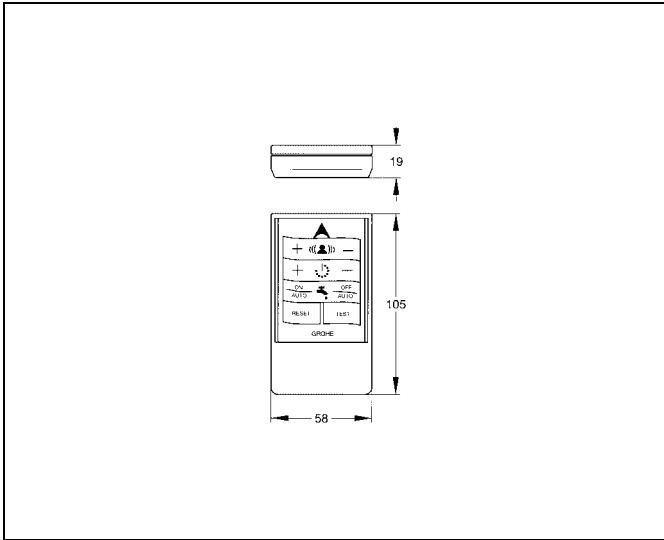
AQUA-Kontaktgeber

Best.-Nr. **4530 30 00**



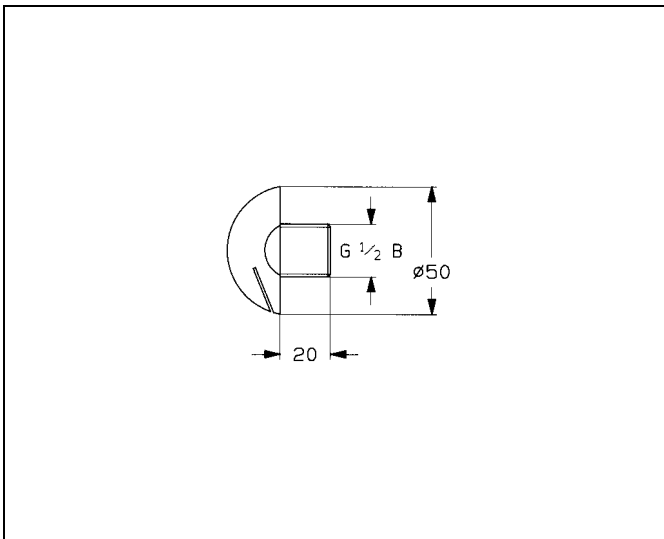
AQUA-elektronische Zeitschaltuhr

Best.-Nr. ~~4812 27 00~~ 12 V
~~4812 20 00~~ 24 V
~~4812 21 00~~ 230 V



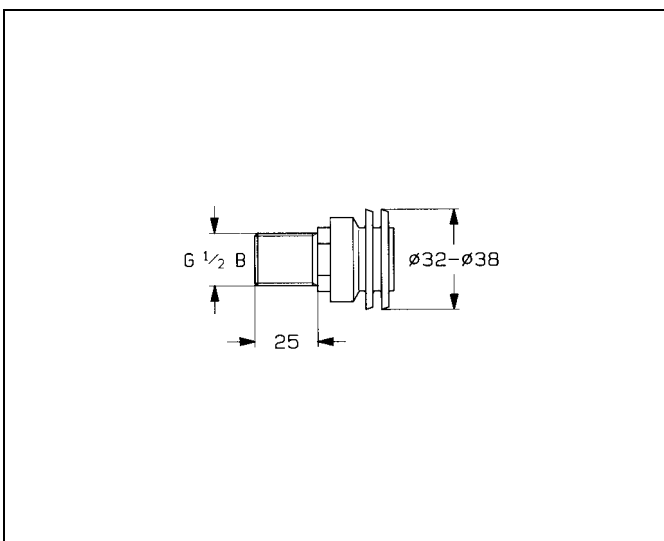
AQUA - Fernbedienung zur Einstellung der Funktionsparameter bei AQUA - PROTRONIC-Urinalspülarmaturen.

Best.-Nr. **5179 00 00**



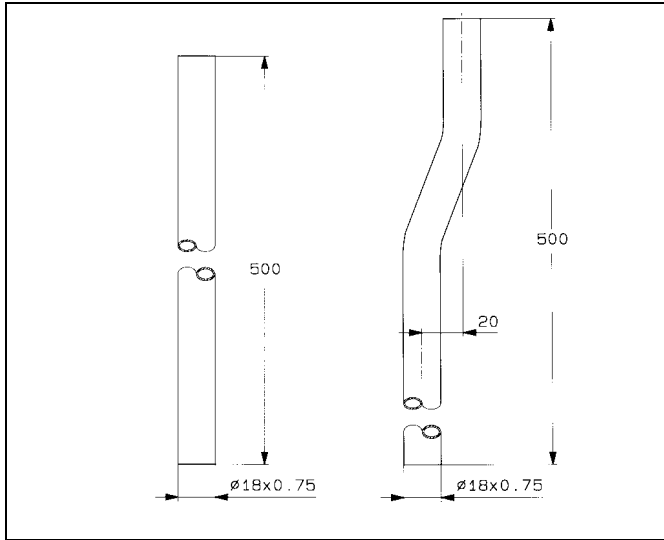
Urinalspülkopf DN 15 mit schmalen Spülschlitz und Gewindestutzen. Messing poliert verchromt.

Best.-Nr. **1501 00 23** Gewindestutzen 20 mm lang
1502 00 23 Gewindestutzen 60 mm lang



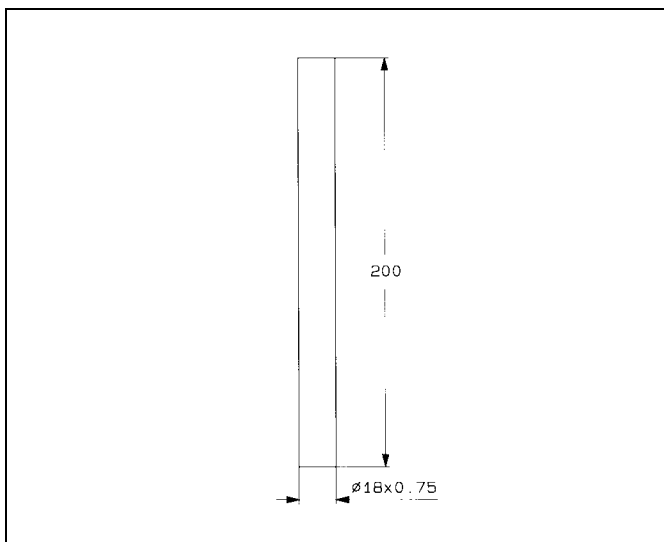
Urinaleinlauf DN 15 mit federbelastetem Rückflussverhinderer als Nachlaufsicherung für AQUATRON 2000 MC-Armaturen. Messing roh.

Best.-Nr. **8934 00 20** mit Rückflussverhinderer
8936 00 20 ohne Rückflussverhinderer



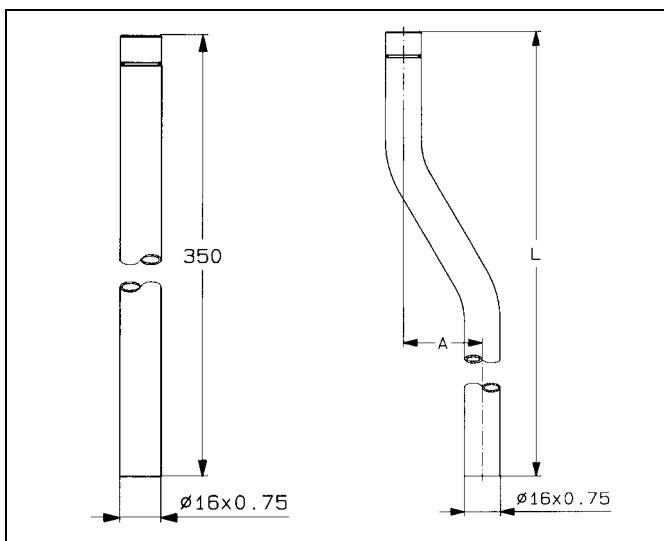
Spülrohr, gerade oder gekröpft für AQUATRONIC-Urinalspülarmaturen, Länge 500 mm. Für Urinalbecken mit Zulauf von oben.
Messing poliert verchromt.

Best.-Nr. **82-039-08.059** gerade
82-039-08.060 20 mm gekröpft



Spülrohr gerade, 200 mm lang für AQUALINE- und AQUATRONIC-Urinalspülarmaturen. Für Urinalbecken mit Zulauf von oben.
Messing poliert verchromt.

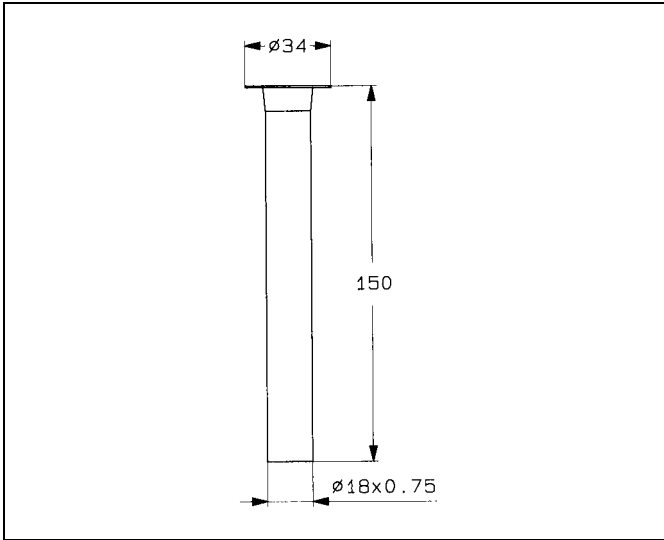
Best.-Nr. **82-039-08.057**



Spülrohrverlängerung, gerade oder gekröpft mit O-Ring-Dichtung für AQUA-Urinaldruckspüler, Länge 350 mm. Messing poliert verchromt.

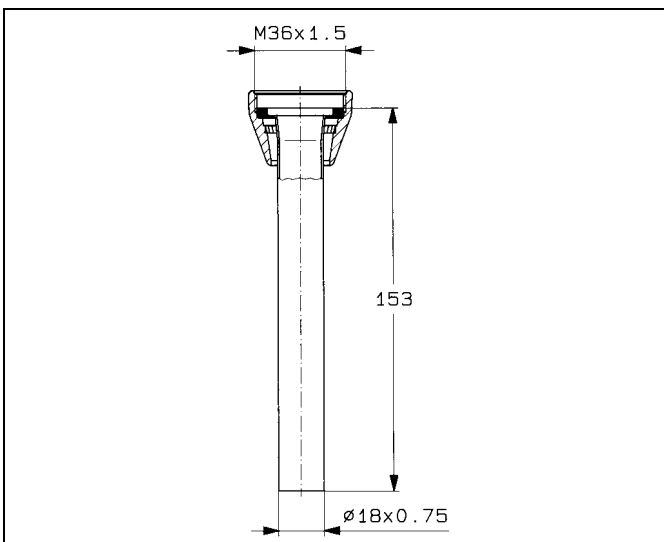
gerade
Best.-Nr. **82-100-10.788**

gekröpft		L	A
Best.-Nr.	82-100-10.789	350	15
	82-100-10.790	350	25
	82-100-10.791	350	30
	82-100-10.792	350	35



Spülrohr, gerade für AQUA-Urinaldruckspüler,
Länge 150 mm. Für Urinalbecken mit Zulauf von oben.
Messing poliert verchromt.

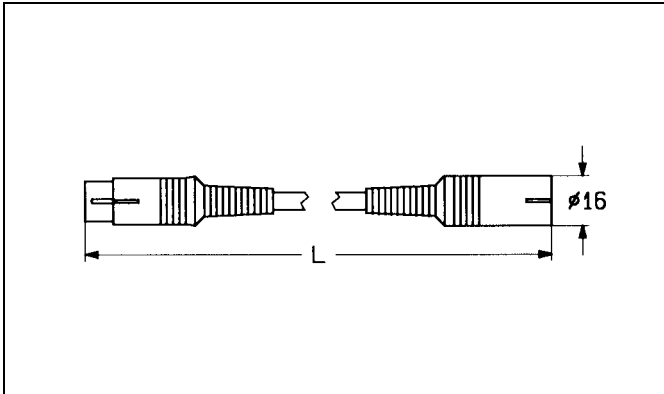
Best.-Nr. ~~82-039-08.045~~



Spülrohr mit Verschraubung und Dichtung

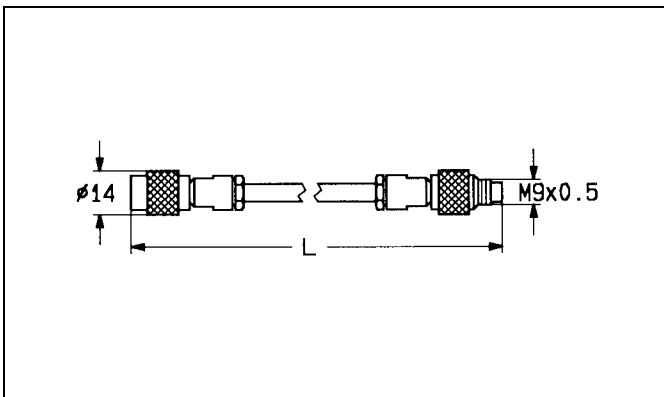
für AQUA-Urinaldruckspüler 2514 und 2516. Für Urinalbecken mit Zulauf
von oben. Messing poliert verchromt.

Best.-Nr. ~~82-100-10.240~~



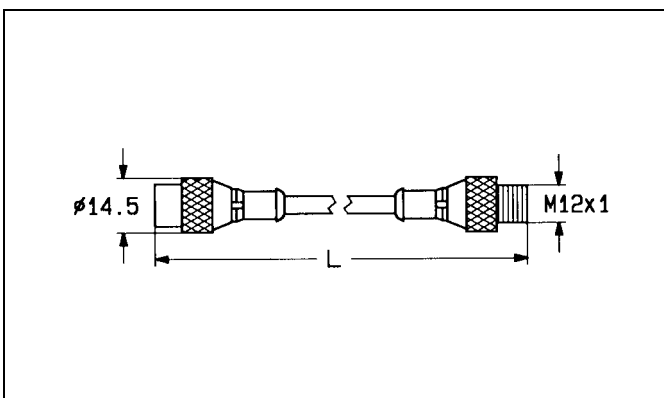
Sensorverlängerungskabel für AQUAMAT mit Normalstecker.
Leitungslänge zwischen Sensor und Schaltverstärker darf maximal 30 m betragen.

L	Best. Nr.
2 m	85-032-03.682
5 m	85-032-03.683
10 m	85-032-03.684
20 m	85-032-03.685
30 m	85-032-03.686



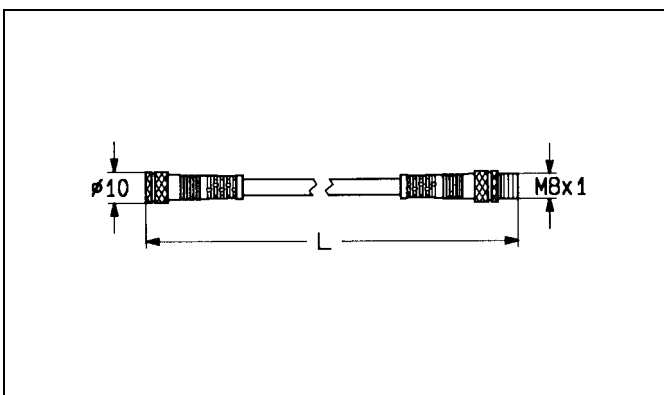
Sensorverlängerungskabel für AQUAMAT wasserdichte Ausführung.
Leitungslänge zwischen Sensor und Schaltverstärker darf maximal 30 m betragen.

L	Best. Nr.
2 m	85-032-03.676
5 m	85-032-03.677
10 m	85-032-03.678
20 m	85-032-03.679
30 m	85-032-03.680



Sensorverlängerungskabel für AQUATRON,
5polig, wasserdichte Ausführung. Leitungslänge zwischen Sensor und Schaltverstärker darf maximal 20 m betragen.

L	Best. Nr.
2 m	86-032-02.229
5 m	86-032-02.230
10 m	86-032-02.231
15 m	86-032-02.232

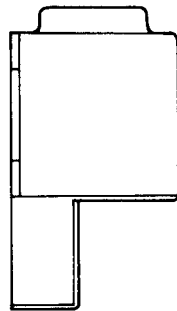
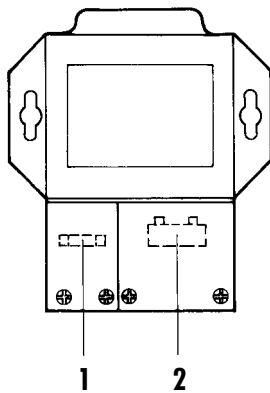


Sensorverlängerungskabel für AQUA 3000,
4polig, wasserdichte Ausführung. Leitungslänge zwischen Sensor und Schaltverstärker darf maximal 20 m betragen.

L	Best. Nr.
2 m	85-032-02.405
5 m	85-032-02.406
10 m	85-032-02.407
20 m	85-032-02.408



Best.-Nr.	4832 17 00	230/12 V ~, 100 VA
	4832 10 00	230/24 V ~, 100 VA
	4835 17 00	230/12 V ~, 200 VA
	4835 10 00	230/24 V ~, 250 VA



Bezeichnung

Best.-Nr.

1	Feinsicherung primär für 100 VA Ausführungen	
	T 0,63 A	84-032-03.557*
	Feinsicherung primär für 200 VA/250 VA Ausführungen	
	T 2,5 A	84-032-03.934*
2	FKS Sicherung sekundär für 100 VA Ausführungen	
	10 A (230/12 V~)	84-032-03.945*
	5 A (230/24 V~)	84-032-03.944*
	FKS Sicherung sekundär für 200 VA/250 VA Ausführungen	
	20 A (230/12 V~)	84-032-03.947*
	15 A (230/24 V~)	84-032-03.946*

* VPE 10 St.

