

AQUA-WC-Spülarmaturen

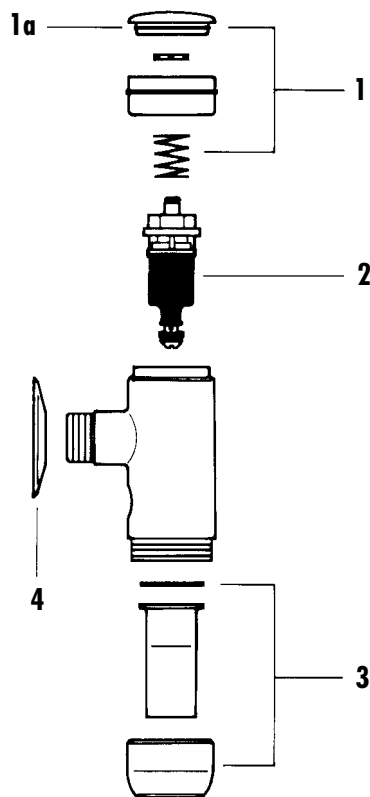


Druckspüler	227
Elektronisch gesteuerte Armaturen	233
Zubehör	239

Seite



Best.-Nr.	2628 00 22	DN 15
	2628 00 32	DN 20
Ganzmetallausführung		
Best.-Nr.	2628 00 23	DN 15
	2628 00 33	DN 20



Bezeichnung

Best.-Nr.

1	Druckkappe	
	zu 2628 00 22	82-100-10.360
	2628 00 32	82-100-10.377
	2628 00 23	82-100-10.364
	2628 00 33	82-100-10.382
1a	Verschlusskappe mit O-Ring	
	zu 2628 00 22	82-100-03.290
	2628 00 32	82-100-03.303
	2628 00 23	82-100-03.292
	2628 00 33	82-100-03.308
2	Funktionsteil	
	DN 15	82-100-10.997
	DN 20	82-100-20.004
3	Verschraubung komplett	
	zu 2628 00 22	82-100-10.372
	2628 00 32	82-100-10.378
	2628 00 23	82-100-10.386
	2628 00 33	82-100-10.383
4	Rosette	
	DN 15	91-6504 23
	DN 20	91-6504 33

Ersatzteil-Set für DN 15 bestehend aus:

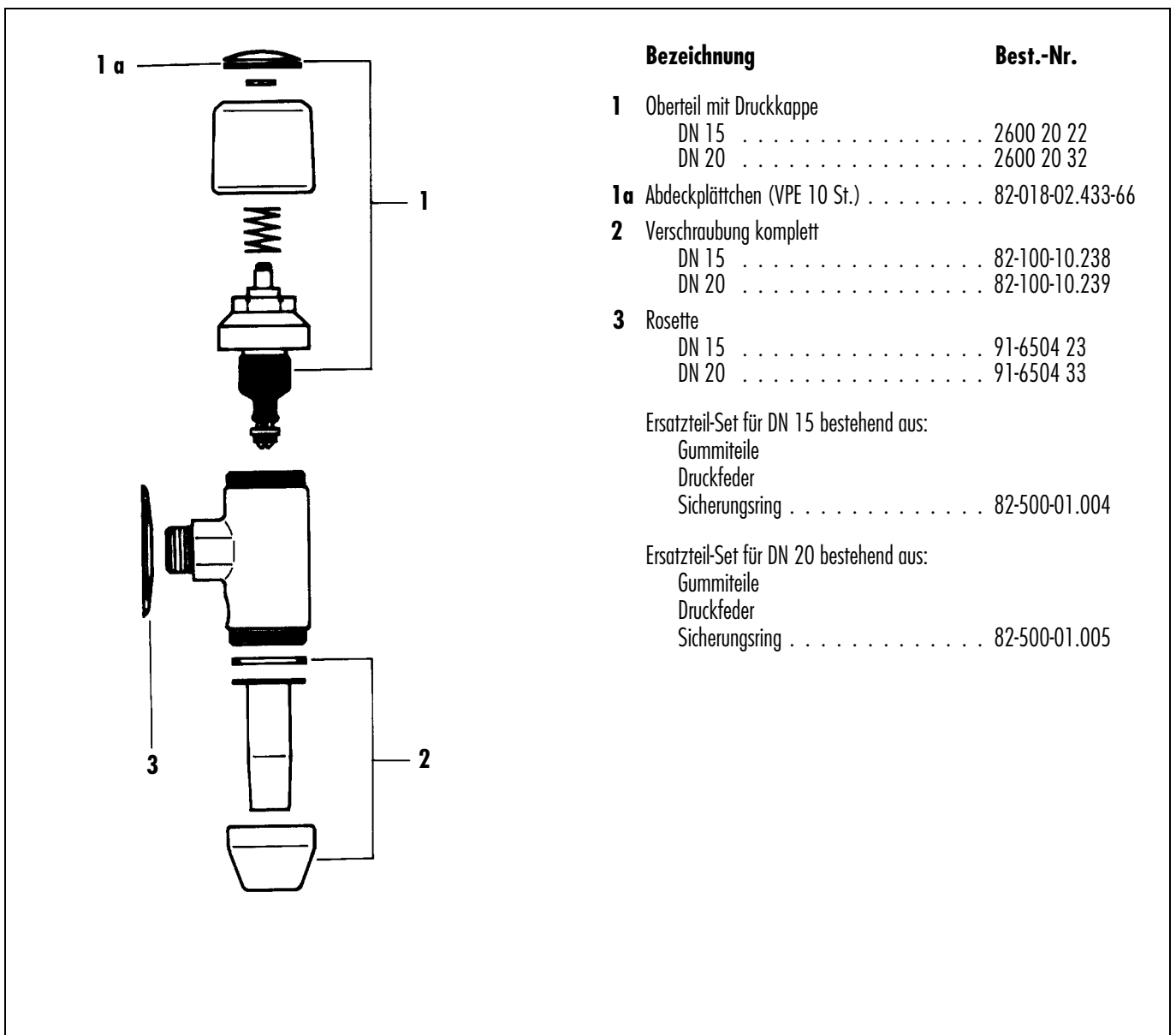
Gummitteile	
Druckfeder	
Sicherungsring	82-500-01.004

Ersatzteil-Set für DN 20 bestehend aus:

Gummitteile	
Druckfeder	
Sicherungsring	82-500-01.007

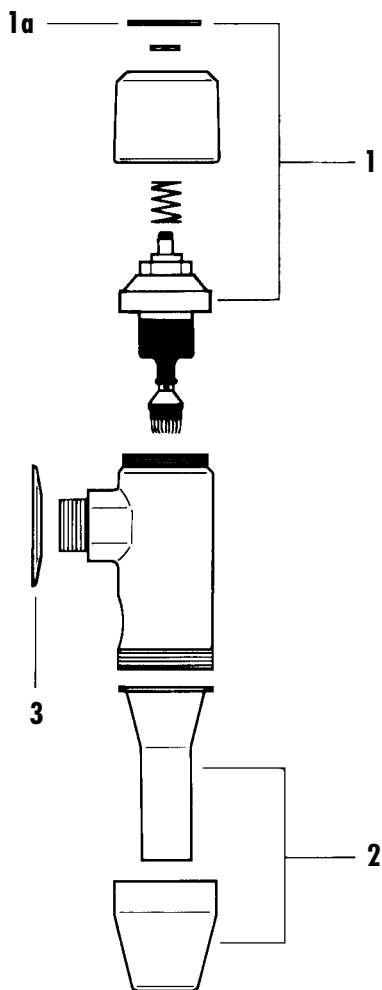


Best.-Nr. **2620 00 22** DN 15
 2620 00 32 DN 20





Best.-Nr. **2622 01 32** DN 20



Bezeichnung

Best.-Nr.

1	Oberteil mit Druckkappe.	2600 21 32
1a	Abdeckplättchen (VPE 10 St.)	81-018-02.229
2	Verschraubung komplett	82-100-10.248
3	Rosette	91-6504 33

Ersatzteil-Set bestehend aus:

Gummitteile	
Druckfeder	
Sicherungsring	82-500-01.005



Best.-Nr. **2605** 33 34 DN 20
 mit Vorabsperrung
 Best.-Nr. **2623** 13 34 DN 20

Bezeichnung

Best.-Nr.

Bezeichnung

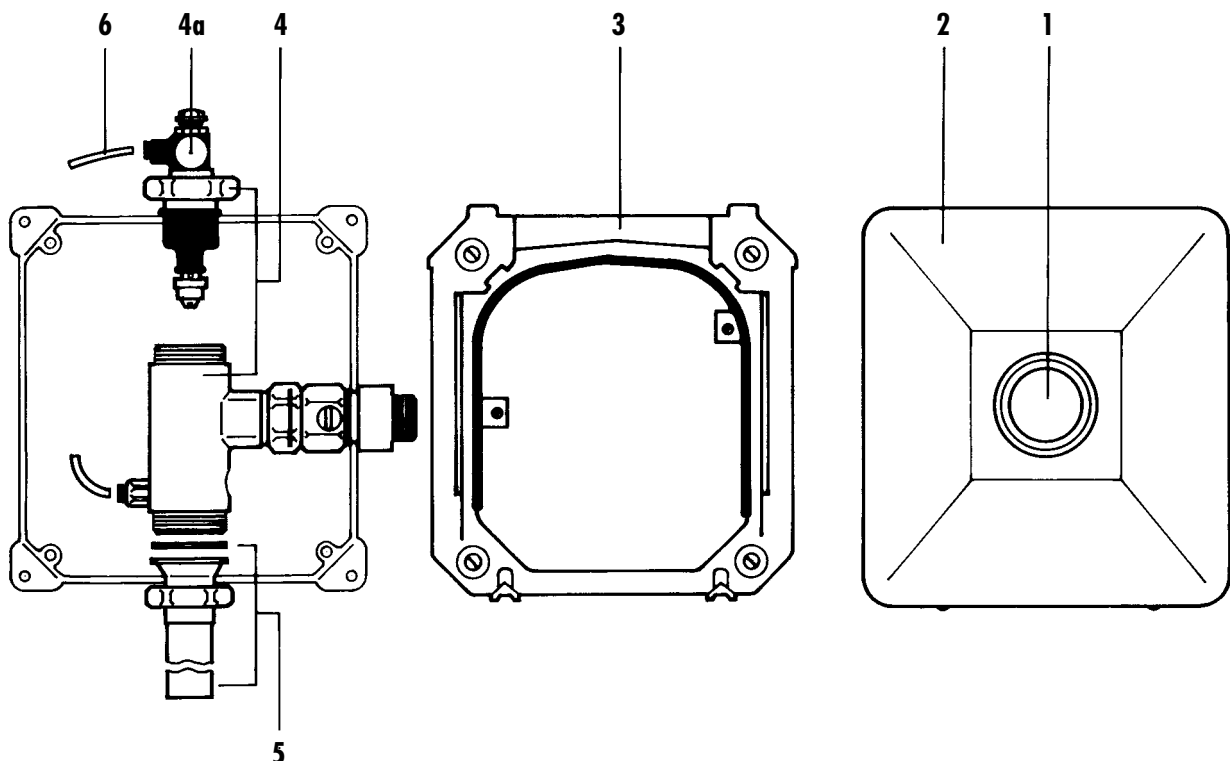
Best.-Nr.

- 1 Betätigungsventil 82-100-10.964
- 2 Abdeckplatte 82-100-10.970
- 3 Rahmen mit Profildichtung 82-100-10.890
- 4 WC-Druckspüler 82-100-10.759
- 4a Oberteil 2600 13 30

- 5 Abgangsverschraubung komplett 82-100-10.966
- 6 Kunststoffschlauch
 Länge in Meter angeben 82-039-10.036

Ersatzteil-Set bestehend aus:

- Gummitteile
- Druckfeder
- Dichtungen 82-500-01.003





Best.-Nr. **2608** 34 34 DN 20
 mit Vorabsperung
 Best.-Nr. **2625** 14 34 DN 20

Bezeichnung

Best.-Nr.

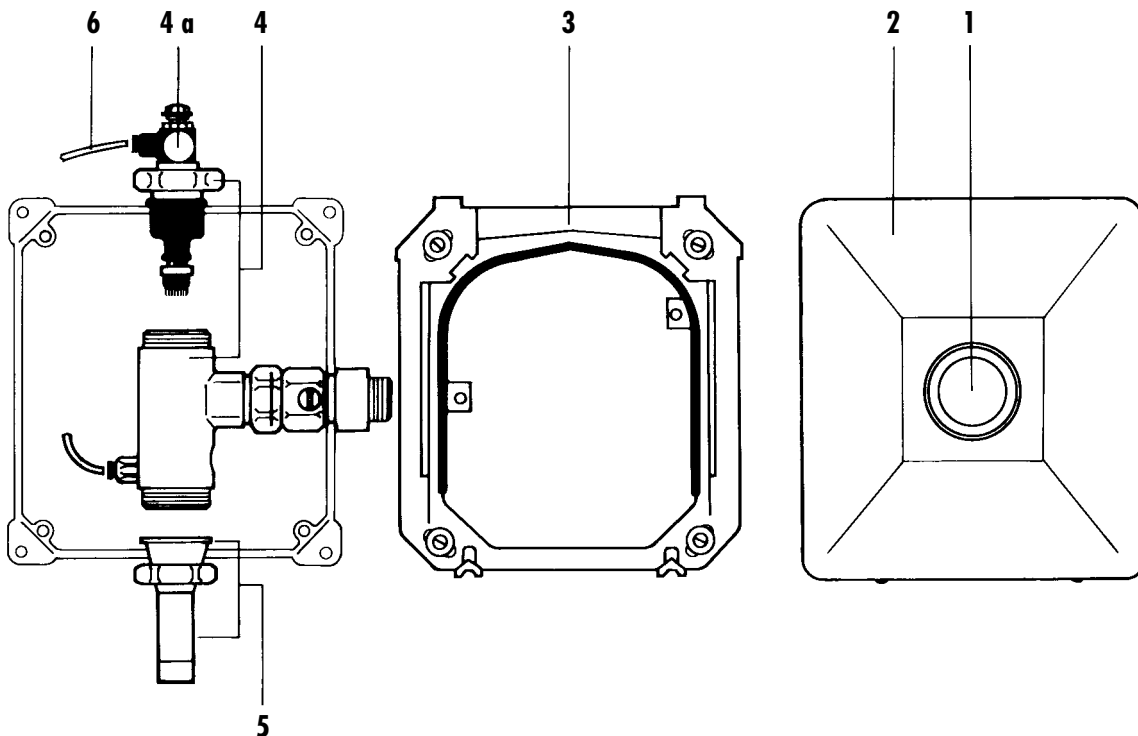
Bezeichnung

Best.-Nr.

1 Betätigungsventil	82-100-10.964
2 Abdeckplatte	82-100-10.970
3 Rahmen mit Profildichtung	82-100-10.890
4 WC-Druckspüler	82-100-10.760
4a Oberteil	2600 24 30

5 Abgangsverschraubung komplett	82-100-10.644
6 Kunststoffschlauch Länge in Meter angeben	82-039-10.036

Ersatzteil-Set für Oberteil und Betätigung bestehend aus:
 Gummitteile
 Druckfeder
 Dichtungen 82-500-01.003





Best.-Nr. **2618 80 34** DN 20
 mit Armaturengruppe I
 Best.-Nr. **2618 81 34** DN 20

Bezeichnung

Best.-Nr.

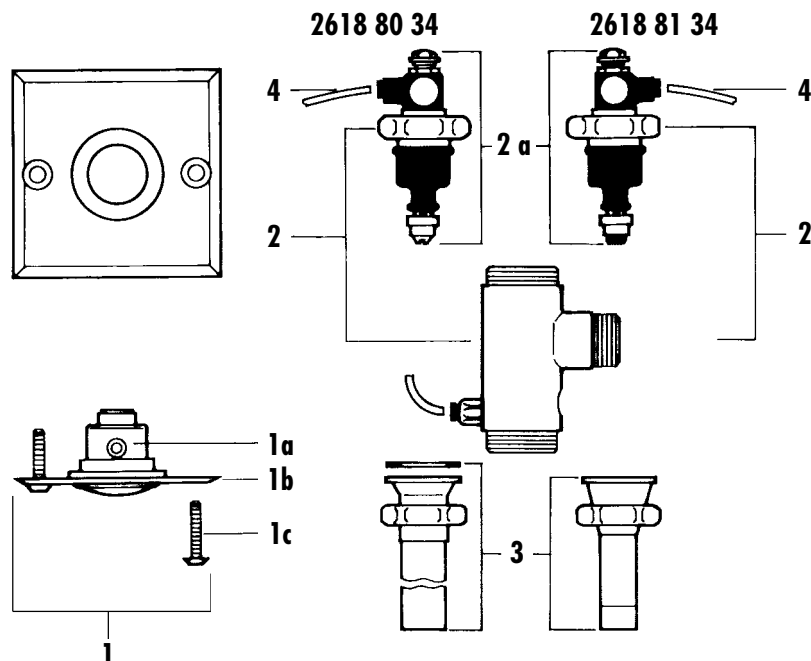
Bezeichnung

Best.-Nr.

- 1** Abdeckplatte mit Fernbetätigung 82-100-10.969
- 1a** Fernbetätigungsventil 82-100-10.964
- 1b** Abdeckplatte ohne Fernbetätigung 82-100.10.968
- 1c** Sicherheitsschraube (VPE 2 St.) 85-100-10.159
- 2** WC-Druckspüler
 zu 2618 **80** 34 82-100-10.759
 2618 **81** 34 82-100-10.760
- 2a** Oberteil
 zu 2618 **80** 34 2600 13 30
 2618 **81** 34 2600 24 30

- 3** Abgangsverschraubung komplett
 zu 2618 **80** 34 82-100-10.966
 2618 **81** 34 82-100-10.644
- 4** Fernbetätigungsschlauch
 Länge in Meter angeben 82-039-10.036

Ersatzteil-Set für Oberteil und Betätigung bestehend aus:
 Gummitteile
 Druckfeder
 Dichtungen 82-500-01.003





Best.-Nr. **5611** 08 34 24 V –
 Ausführung mit Anschlussmöglichkeiten für Tastsensoren
 Best.-Nr. **5612** 08 34 24 V –
5612 18 34 24 V –

Bezeichnung

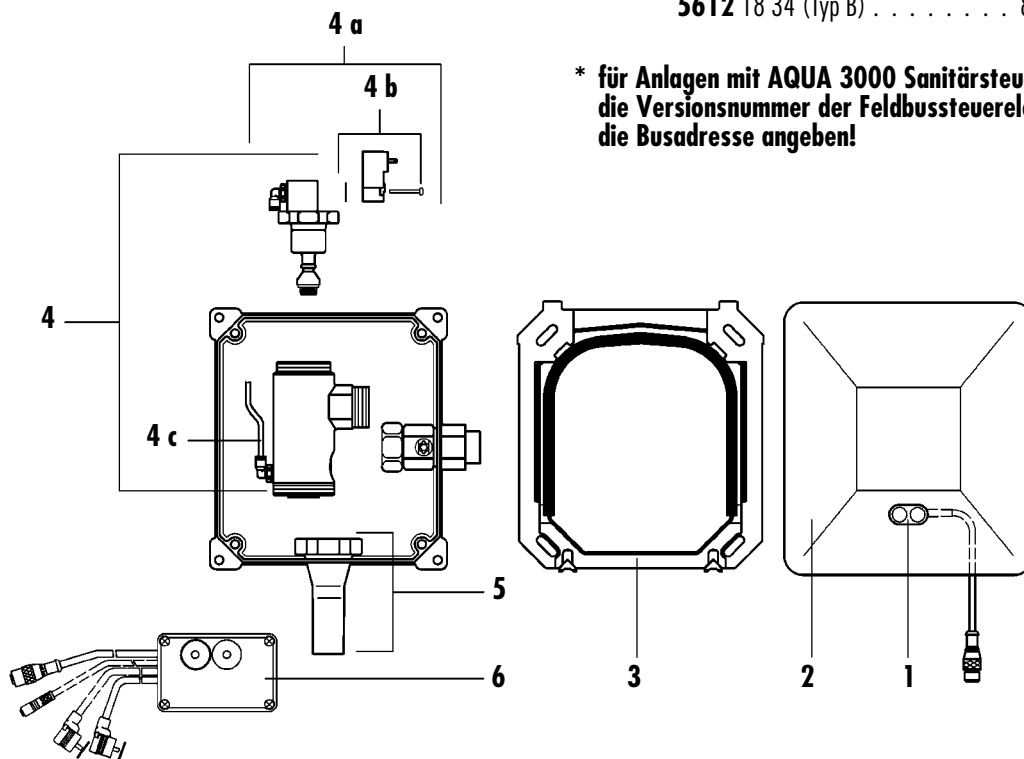
Best.-Nr.

- 1 Sensor 85-100-07.775
- 2 Abdeckplatte 85-100-10.901
- 3 Rahmen mit Profildichtung 85-100-20.063
- 4 WC-Spüler mit Magnetaufsatz
und Fernbetätigungsschlauch ~~85-100-04-084~~

Bezeichnung

Best.-Nr.

- 4a Oberteil 4000 06 30
- 4b Magnetventilaufsatz 85-032-02.706
- 4c Kunststoffschlauch
Länge in Meter angeben 82-039-10.036
- 5 Abgangsverschraubung komplett 82-100-10.644
- 6* Feldbus-Steuerelektronik
zu **5611** 08 34 (Typ A) 84-100-07.770 **P07**
5612 08 34
5612 18 34 (Typ B) 84-100-07.771 **P21**



*** für Anlagen mit AQUA 3000 Sanitärsteuerung
 die Versionsnummer der Feldbussterelektronik und
 die Busadresse angeben!**



Best.-Nr. **5601** 24 34 24 V ~
5601 25 34 230 V ~

Bezeichnung

Best.-Nr.

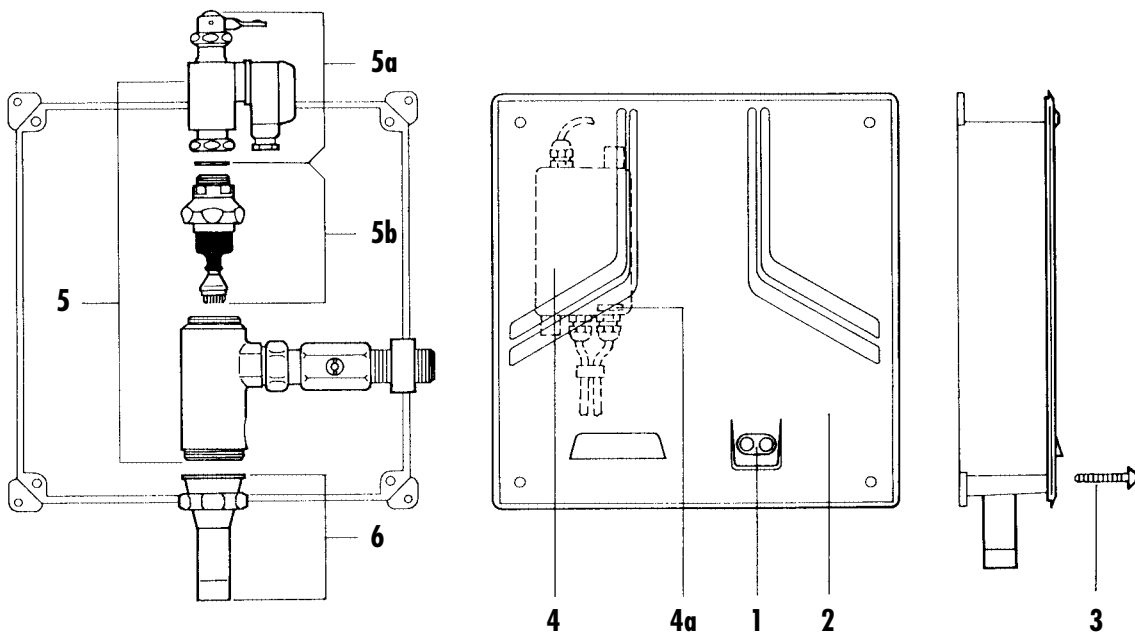
Bezeichnung

Best.-Nr.

- 1** Sensor 85-100-07.256
- 2** Abdeckplatte 85-100-10.705
- 3** Sicherheitsschraube (VPE 4 St.) ~~85-100-10.116~~
- 4** Schaltverstärker
 - 24 V ~ 85-100-07.378
 - 230 V ~ 85-100-07.379
- 4a** Feinsicherung (VPE 10 St.)
 - M 0,8 A (zu 24 V ~ Ausführung) 84-032-03.428
 - M 0,1 A (zu 230 V ~ Ausführung) 84-032-03.425

- 5** Magnetdruckspüler
 - 24 V ~ 84-100-10.839
 - 230 V ~ 84-100-10.838
- 5a** Magnetaufsatz komplett
 - 24 V ~ 84-100-04.042
 - 230 V ~ 84-100-04.041
 - Gleichrichtereinsatz 24 V ~ / 230 V ~ 84-100-10.057
- 5b** Selbstschluss-Oberteil 84-100-03.220
- 6** Abgangsverschraubung komplett 82-100-10.644

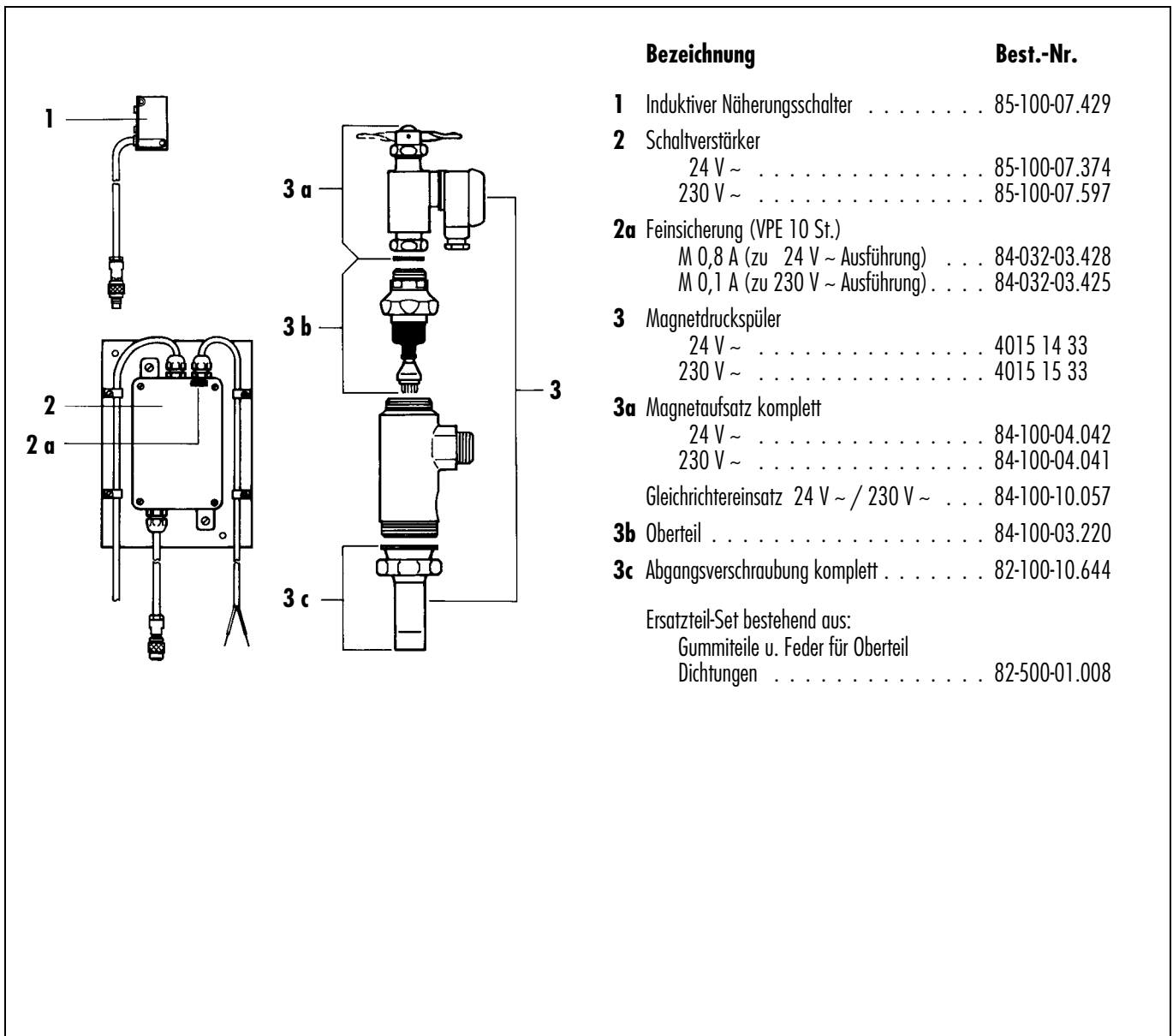
Ersatzteil-Set bestehend aus:
 Gummitteile u. Feder für Oberteil
 Dichtungen 82-500-01.008

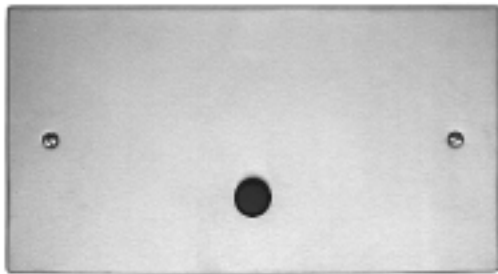


AQUA
elektronische
WC-Spülarmatur
mit Türkontakt
Armaturengruppe I



Best.-Nr. **5606 04 30** 24 V ~
5606 05 30 230 V ~

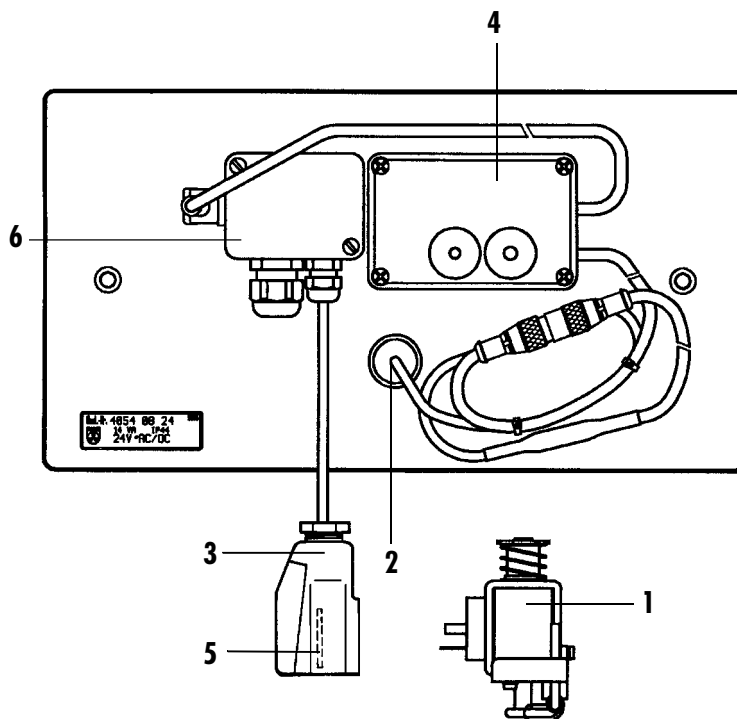




Best.-Nr. **4054 08 24** 24 V –

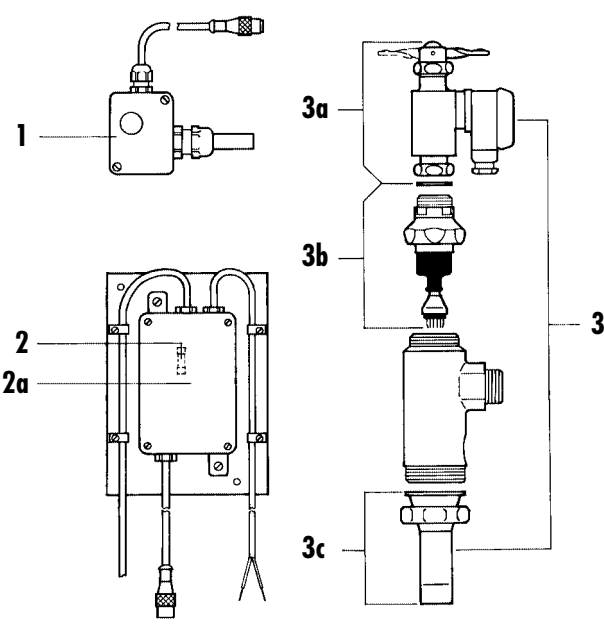
Bezeichnung	Best.-Nr.	Bezeichnung	Best.-Nr.
1 Hubmagnet	84-032-01.229	4* Feldbus-Steuerelektronik Typ A	84-100-07.770 P17
2 Piezo-Taster	85-100-07.779	5 Gleichrichtereinsatz	84-100-10.057
3 Gerätesteckdose ohne Gleichrichtereinsatz	84-100-10.056	6 AQUANET-Leistungsschalter	84-100-07.780

*** für Anlagen mit AQUA 3000 Sanitärsteuerung
die Versionsnummer der Feldbussterelektronik und
die Busadresse angeben!**





Best.-Nr. **6602 57 30** 12 V ~
 6602 51 30 230 V ~

	Bezeichnung	Best.-Nr.
	1 Radarsensor	86-100-07.845
	2 Schaltverstärker 12 V ~	86-100-07.642
	230 V ~	86-100-07.643
	2a Feinsicherung (VPE 10 St.) M 1,6 A (zu 12 V ~ Ausführung)	84-032-02.558
	M 0,1 A (zu 230 V ~ Ausführung)	84-032-03.425
	3 Magnetdruckspüler 12 V ~	4015 17 33
	230 V ~	4015 15 33
	3a Magnetaufsatz komplett 12 V ~	84-100-04.077
	230 V ~	84-100-04.041
	Gleichrichtereinsatz 12 V ~ / 230 V ~	84-100-10.057
3b Oberteil	84-100-03.220	
3c Abgangsverschraubung komplett	82-100-10.644	
Ersatzteil-Set bestehend aus: Gummiteile u. Feder für Oberteil Dichtungen 82-500-01.008		



Best.-Nr. **6605** 08 30 24 V –

Ausführung mit Anschlussmöglichkeit einer zweiten Sensorik

Best.-Nr. **6606** 08 30 24 V –

Bezeichnung

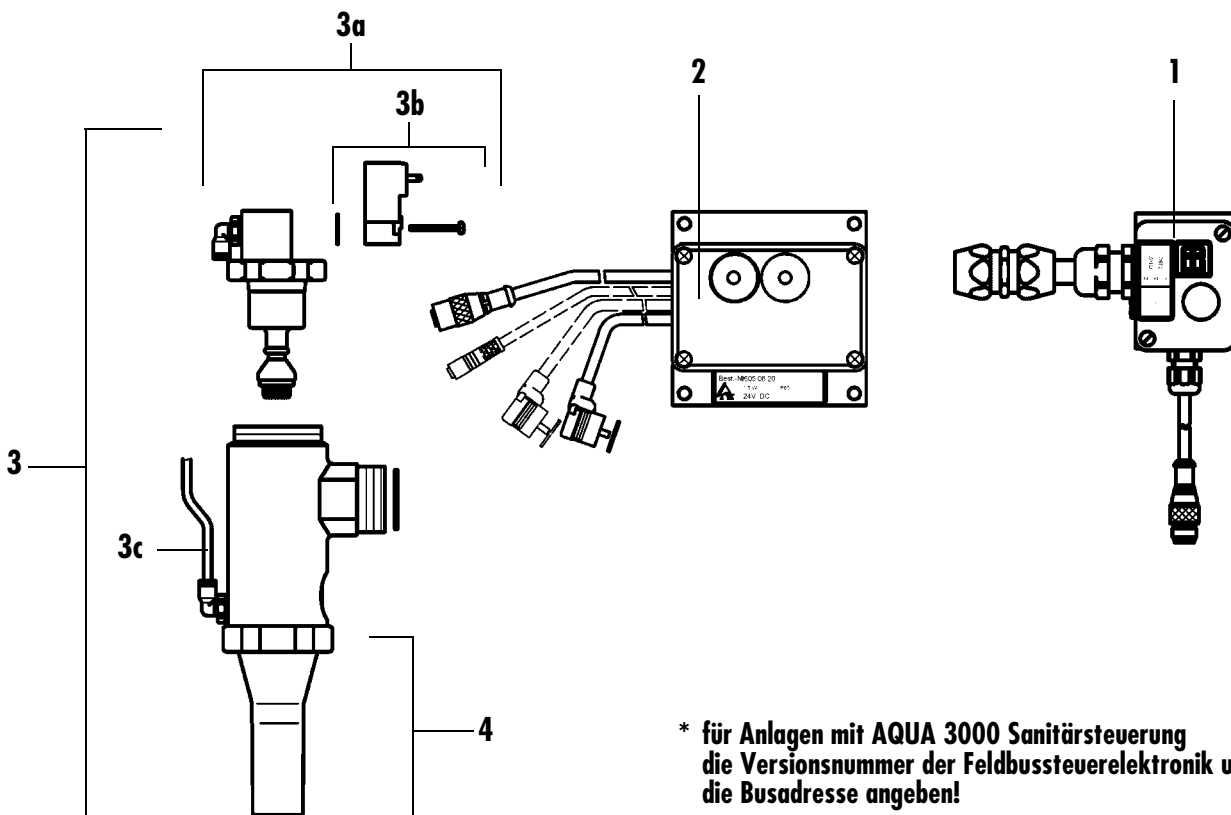
Best.-Nr.

Bezeichnung

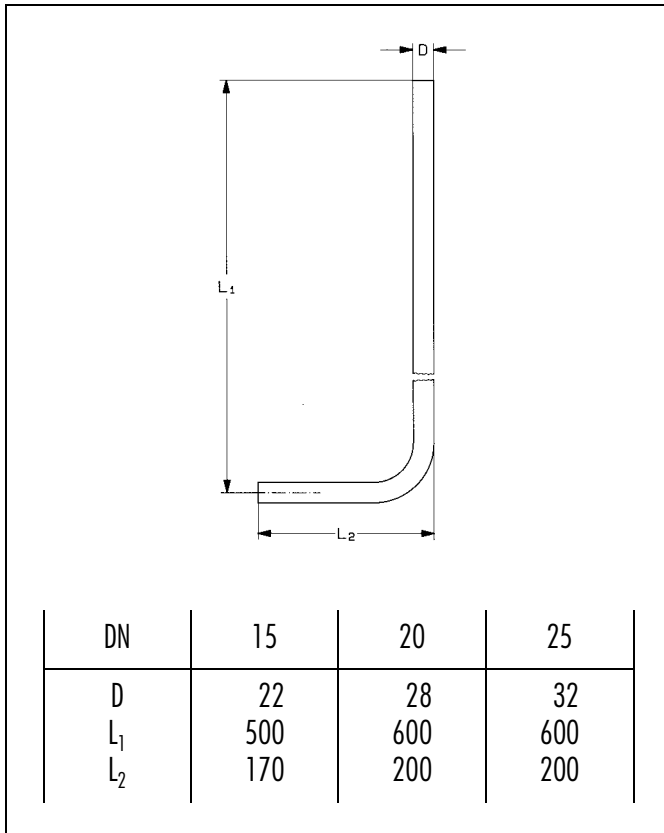
Best.-Nr.

- 1** Radarsensor 86-100-07.854
- 2*** Feldbus-Steuerelektronik
zu **6605** 08 30 (Typ A) 84-100-07.770 **P10**
zu **6606** 08 30 (Typ B) 84-100-07.771 **P23**
- 3** WC-Spüler mit Magnetventilaufsatz,
Schlauch und Abgangverschraubung ~~85-100-04.092~~

- 3a** Oberteil komplett 4000 06 30
- 3b** Magnetventilaufsatz 85-032-02.706
- 3c** Kunststoffschlauch
Länge in Meter angeben 82-039-10.036
- 4** Abgangverschraubung komplett 82-100-10.644

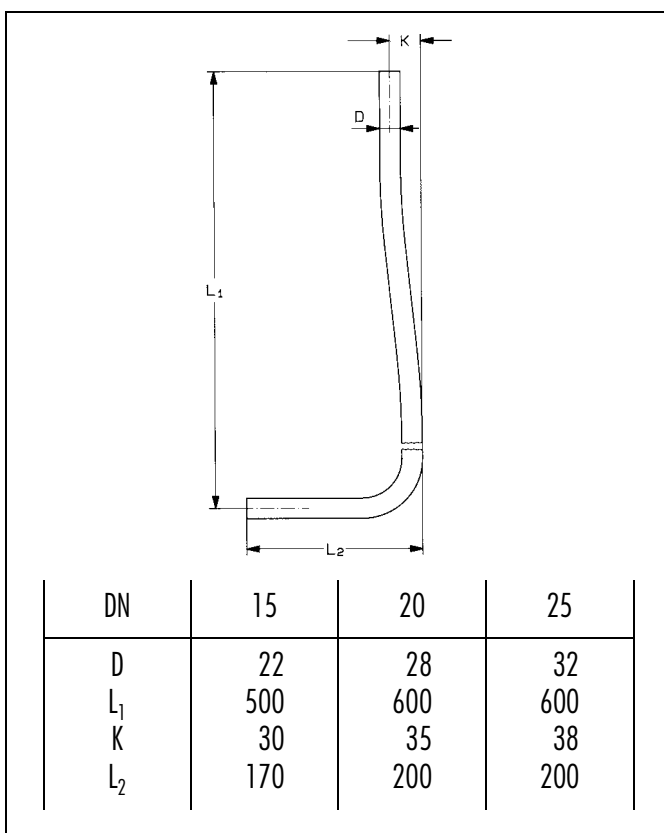


*** für Anlagen mit AQUA 3000 Sanitärsteuerung die Versionsnummer der Feldbussteuerelektronik und die Busadresse angeben!**



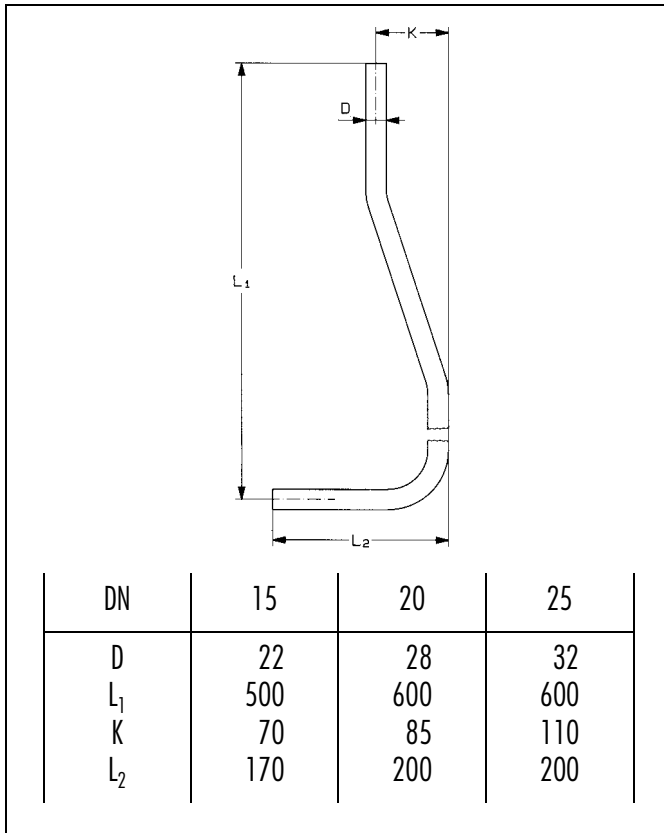
WC-Spülrohr, gerade zum Anschluss von Aufputzdruckspülern an Standklosetts. Messing poliert verchromt.

Best.-Nr. ~~90-6791 23~~ DN 15
90-6791 33 DN 20
~~90-6791 43~~ DN 25



WC-Spülrohr, schwach gekröpft zum Anschluss von Aufputzdruckspülern an Standklosetts. Messing poliert verchromt.

Best.-Nr. ~~90-6792 23~~ DN 15
90-6792 33 DN 20
~~90-6792 43~~ DN 25

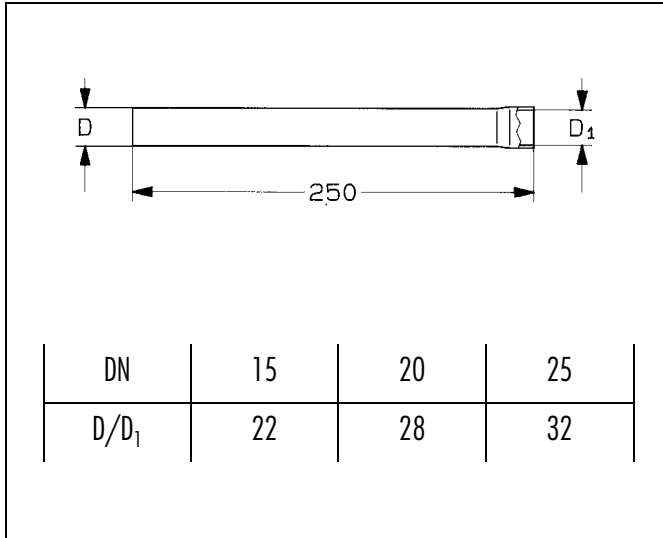


WC-Spülrohr, stark gekröpft zum Anschluss von Aufputzdruckspülern an Standklosetts. Messing poliert verchromt.

Best.-Nr. ~~90-6793 23~~ DN 15

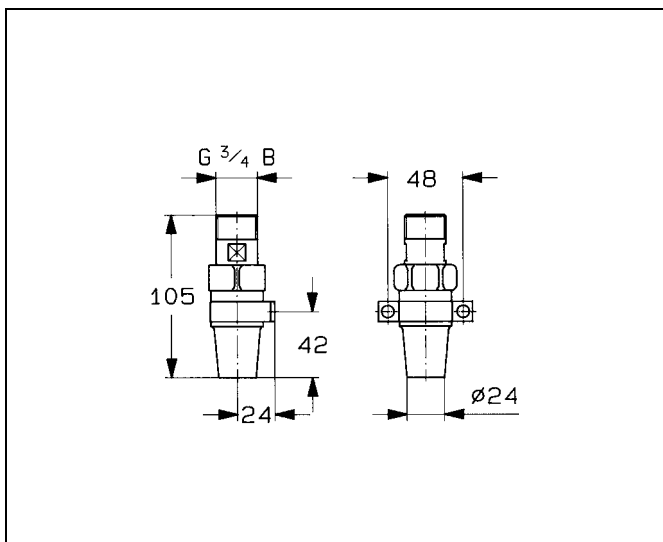
90-6793 33 DN 20

~~90-6793 43~~ DN 25



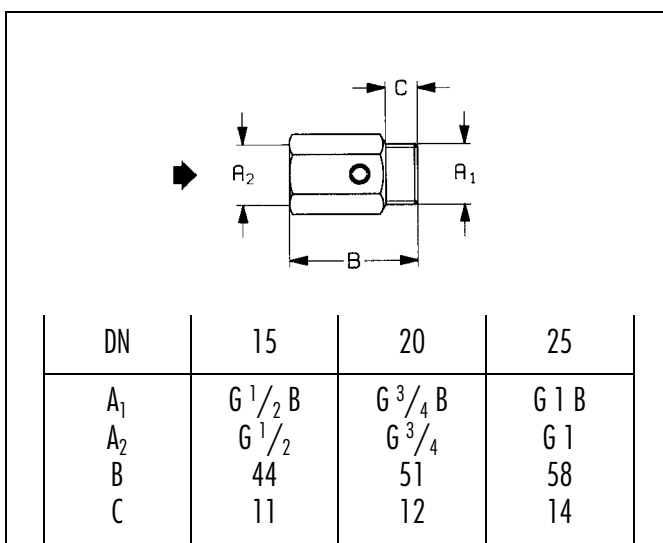
WC-Spülrohrverlängerung für Aufputzdruckspüler, einseitig aufgeweitet.
Messing poliert verchromt.

Best.-Nr. ~~90-6794 23~~ DN 15
~~90-6794 33~~ DN 20
90-6794 43 DN 25



~~**Rohrunterbrecher** für Wandbefestigung, mit Anschlussverschraubung und Abgang mit Lötstützen für Spülrohr DN 20. Messing roh.~~

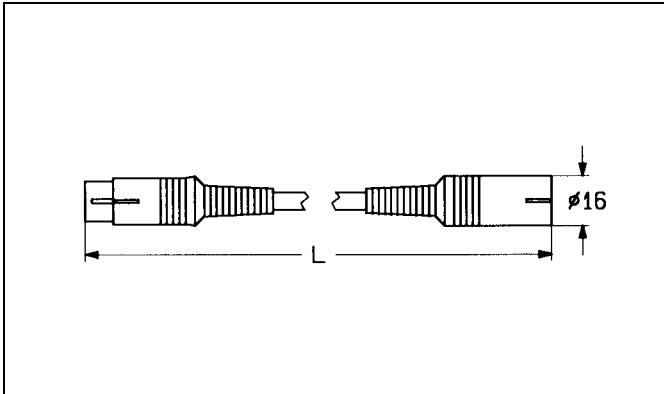
Best.-Nr. ~~1704 00 30~~



Absperrbare Wassermengenregulierung

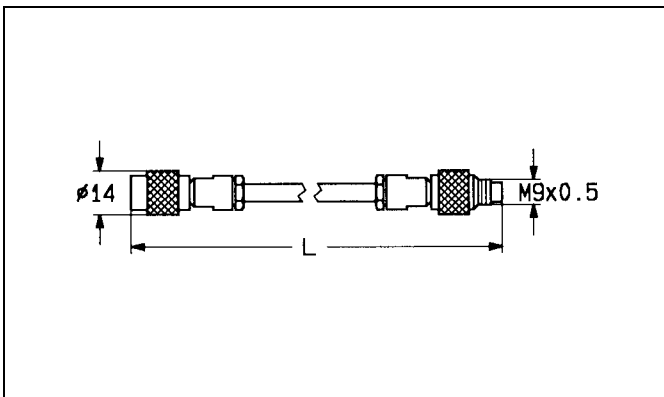
mit Außen- und Innengewinde. Messing roh oder poliert verchromt.

roh
 Best.-Nr. **90-6149 20** DN 15
~~90-6149 30~~ DN 20
 poliert verchromt
90-6149 23 DN 15
90-6149 33 DN 20
~~90-6149 43~~ DN 25



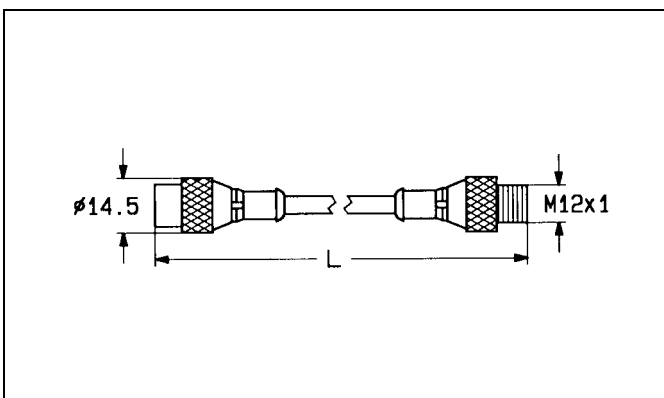
Sensorverlängerungskabel für AQUAMAT mit Normalstecker.
Leitungslänge zwischen Sensor und Schaltverstärker darf maximal 30 m betragen.

L	Best.-Nr.
2 m	85-032-03.682
5 m	85-032-03.683
10 m	85-032-03.684
20 m	85-032-03.685
30 m	85-032-03.686



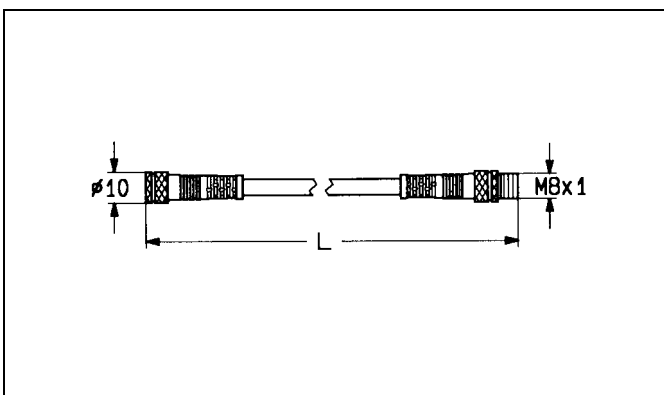
Sensorverlängerungskabel für AQUAMAT wasserdichte Ausführung.
Leitungslänge zwischen Sensor und Schaltverstärker darf maximal 30 m betragen.

L	Best.-Nr.
2 m	85-032-03.676
5 m	85-032-03.677
10 m	85-032-03.678
20 m	85-032-03.679
30 m	85-032-03.680



Sensorverlängerungskabel für AQUATRON,
5polig, wasserdichte Ausführung. Leitungslänge zwischen Sensor und Schaltverstärker darf maximal 20 m betragen.

L	Best.-Nr.
2 m	86-032-02.229
5 m	86-032-02.230
10 m	86-032-02.231
15 m	86-032-02.232

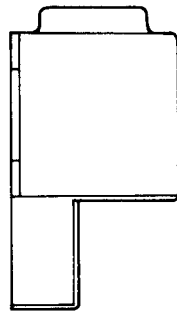
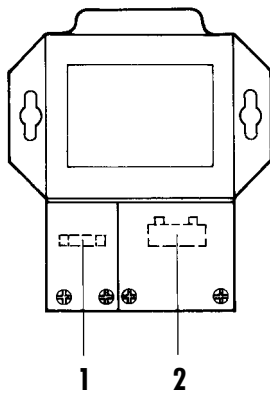


~~**Sensorverlängerungskabel für AQUA 3000,**~~
~~4polig, wasserdichte Ausführung. Leitungslänge zwischen Sensor und Schaltverstärker darf maximal 20 m betragen.~~

L	Best.-Nr.
2 m	85-032-02.405
5 m	85-032-02.406
10 m	85-032-02.407
20 m	85-032-02.408



Best.-Nr.	4832 17 00	230/12 V ~, 100 VA
	4832 10 00	230/24 V ~, 100 VA
	4835 17 00	230/12 V ~, 200 VA
	4835 10 00	230/24 V ~, 250 VA



Bezeichnung

Best.-Nr.

- | | | |
|----------|--|----------------|
| 1 | Feinsicherung primär für 100 VA Ausführungen | |
| | T 0,63 A | 84-032-03.557* |
| | Feinsicherung primär für 200 VA/250 VA Ausführungen | |
| | T 2,5 A | 84-032-03.934* |
| 2 | FKS Sicherung sekundär für 100 VA Ausführungen | |
| | 10 A (230/12 V~) | 84-032-03.945* |
| | 5 A (230/24 V~) | 84-032-03.944* |
| | FKS Sicherung sekundär für 200 VA/250 VA Ausführungen | |
| | 20 A (230/12 V~) | 84-032-03.947* |
| | 15 A (230/24 V~) | 84-032-03.946* |

* VPE 10 St.

