

## Dezentrale Mischwasserregelanlagen S-DZMW DN ...

### DN 15 / 20

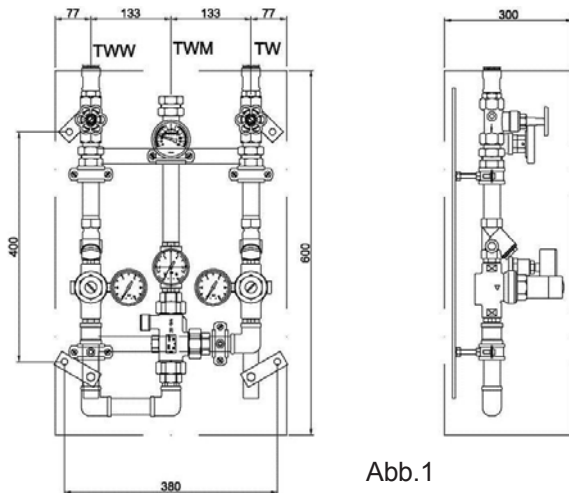


Abb.1

S-DZMW Zeichnungsbeispiel  
Anschluss oben

### DN 25

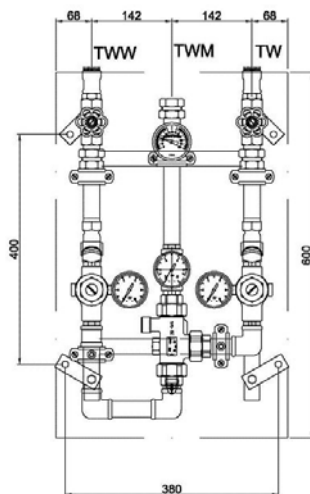


Abb.2

S-DZMW Zeichnungsbeispiel  
Anschluss oben

### Alternative Ausführungen

Mit integriertem Strömungswächter,  
Edelstahlgehäuse mit oder ohne Rückwand  
Blendrahmen mit oder ohne Tür.  
Veränderung der Anschlüsse TW, TWW, TW-  
Misch (oben, unten, jeweils rechts oder links).

### Dezentrale Mischwasserregelanlage (Abb.1)

Hersteller: **SaniSystem**

Modell: **S-DZMW DN 15**

Als Vorsatzeinheit in Kompaktbauweise, zur druck- und temperaturkonstanten Wasserversorgung von mehreren Entnahmestellen. Leistung ca. 36 l/min (bei 3 bar und freiem Auslauf). Stabiler Montagerahmen aus Flachstahl zur Aufnahme der Bauteile, thermostatische Mischeinrichtung DN 15, einschließlich Rückflussverhinderer, Durchgangabsperrentile, Schmutzfänger, Druckregelventile, Manometer und Thermometer. Material der Rohrleitungen Messing.

Wasseranschluss: TW, TWW und TW-  
Misch von hinten  
Anschluss: DN 15  
Stichmaß: 133 mm

Artikelnummer:  
S-DZMW DN 15 **F0824**

### Dezentrale Mischwasserregelanlage (Abb.1)

Hersteller: **SaniSystem**

Modell: **S-DZMW DN 20**

Leistung: 61 l/min bei 3 bar und  
freiem Auslauf,

Anschluss: DN 20  
Stichmaß: 133 mm

Artikelnummer:  
S-DZMW DN 20 **F0828**

### Dezentrale Mischwasserregelanlage (Abb.2)

Hersteller: **SaniSystem**

Modell: **S-DZMW DN 25**

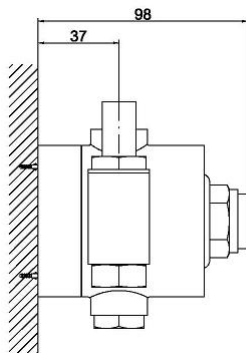
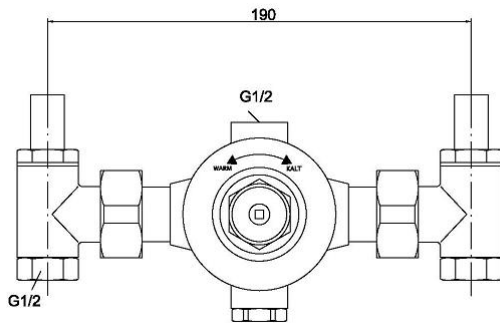
Leistung: 102 l/min bei 3 bar und  
freiem Auslauf

Anschluss: DN 25  
Stichmaß: 142 mm

Artikelnummer:  
S-DZMW DN 25 **F0821**

### S-DZMW DN 32 auf Anfrage

## Sicherheits- Mischeinrichtung TheSys 15



## Sicherheits-Mischeinrichtung, thermostatisch geregelt, zur Aufputzmontage

Hersteller: **SaniSystem**

Modell: **TheSys 15**

Massiver Armaturenkörper aus Rotguss, Messing poliert, verchromt. Flüssigkeits-Expansions-Thermostat, Mischkolben und Zylindereinsatz beschichtet, Temperaturvoreinstellung mit Spezialschlüssel. Anschlüsse G 1/2, Vorabspernung und Rückflussverhinderer DN 15. Mischwasserabgang oben. (Durch Wechsel des Verschlussstopfens Mischwasserabgang unten). Montageflansch zur Befestigung mit Schrauben und Dübel.

### Technische Daten

Durchfluss: 35 l/min (bei 3 bar Fließdruck und freiem Auslauf)

Ausladung: 98 mm

Stichmaß: 190 mm

(Minstdurchfluss: Mindestabnahme 3,5 l/min zzgl. Zirkulation).

### Artikelnummer:

TheSys 15

**F0418**

### Zubehör

**Montagesatz** zum Anschluss an Unterputzleitungen, bestehend aus: Doppelnippel, Abgangverschraubung, Klemmrohr, Winkel und Rosetten.

**Artikelnummer: V0378**

**Montagesatz** zum Anschluss an Unterputzleitungen, bestehend aus: Doppelnippel, Abgangverschraubung, Klemmrohr, Winkel und Rosetten mit Thermometer.

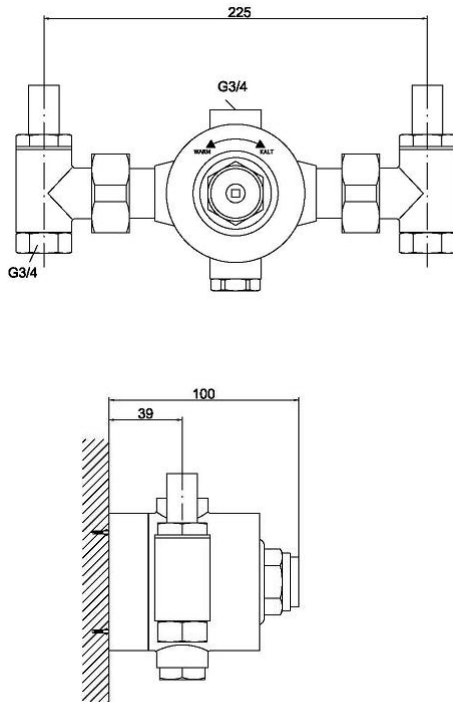
**Artikelnummer: V0386**

**Montageplatte** aus nichtrostendem Stahl, Werkstoff-Nr.: 1.4301, zur Aufnahme der Sicherheits-Mischeinrichtung TheSys 15.

Maße: BxH 245x200 (mm)

**Artikelnummer: V0383**

## Sicherheits- Mischeinrichtung TheSys 20



## Sicherheits-Mischeinrichtung, thermo- statisch geregelt, zur Aufputzmontage

Hersteller: **SaniSystem**

Modell: **TheSys 20**

Massiver Armaturenkörper aus Rotguss, Messing poliert, verchromt. Flüssigkeits-Expansions-Thermostat, Mischkolben und Zylindereinsatz beschichtet, Temperaturvoreinstellung mit Spezial-schlüssel. Anschlüsse G 3/4, Vorabsperung und Rückflussverhinderer DN 20. Mischwasserabgang oben. (Durch Wechsel des Verschlussstopfens Mischwasserabgang unten). Montageflansch zur Befestigung mit Schrauben und Dübel.

### Technische Daten

Durchfluss: 84 l/min  
(bei 3 bar Fließdruck und freiem Auslauf)

Ausladung: 100 mm

Stichmaß: 225 mm  
(Minstdurchfluss: Mindestabnahme 3,5 l/min zzgl. Zirkulation).

### Artikelnummer:

TheSys 20 **F0433**

### Zubehör

**Montagesatz** zum Anschluss an Unterputzleitungen, bestehend aus: Doppelnippel, Abgangverschraubung, Klemmrohr, Winkel und Rosetten.

**Artikelnummer: V0389**

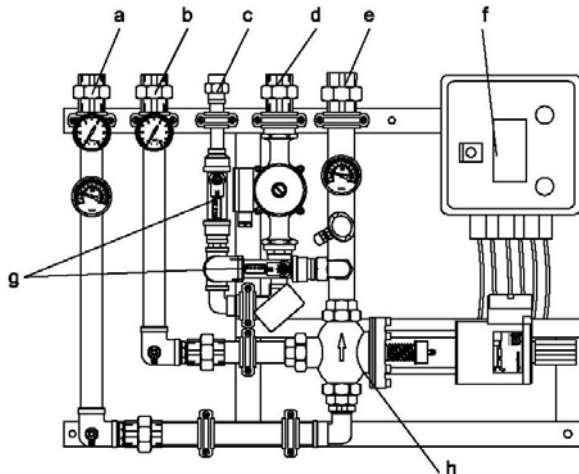
**Montagesatz** zum Anschluss an Unterputzleitungen, bestehend aus: Doppelnippel, Abgangverschraubung, Klemmrohr, Winkel und Rosetten mit Thermometer. **Artikelnummer: V0390**

**Montageplatte** aus nichtrostendem Stahl, Werkstoff-Nr.: 1.4301, zur Aufnahme der Sicherheits-Mischeinrichtung TheSys 20.

Maße: BxH 300x230 (mm)

**Artikelnummer: V0384**

**Zentral thermostatisch  
geregelte  
Mischwasseranlagen  
S-ZM-E DN...**



- a Zugang Trinkwasser-warm (TWW)
- b Zugang Trinkwasser (TW)
- c Abgang-Rücklauf zum  
Trinkwassererwärmer
- d Trinkwasser- Zirkulation ( TWZ)
- e Abgang Trinkwasser-warm (TWW-M)
- f Steuerung+Regelung
- g Regulierventil
- h Thermomischer

**Zentrale thermostatisch geregelte Misch-  
wasseranlage mit elektronisch-  
mikroprozessor-gesteuerter Regelung**

Hersteller: **SaniSystem**  
Modell: **S-ZM-E DN ...**

Zirkulationssystem in raumsparender Kompaktbauweise zur zentralen, temperaturkonstanten Versorgung von mehreren Entnahmestellen mit erwärmtem Trinkwasser. Optimierte mikroprozessor gesteuerte Regelung. Universalsteuerung mit thermischer Desinfektion und Schnittstellen zur Gebäudeautomation. Anschlussfertig vormontierter Schaltkasten aus Stahlblech, verschließbar und VDE geprüft, Sicherheitstransformator, Sicherungen für Zirkulationspumpe und Regler, Kontrollleuchten. Elektronischer DCC-Regler mit digitaler Anzeige. Elektromagnetisch angetriebenes Regelventil, Gehäuse aus Rotguss, Innenteile aus Edelstahl. Zirkulationspumpe, Gehäuse aus Rotguss, Laufrad Werkstoff-Nr.: 1.4571 mit 3-Stufen-Schaltung (max. Förderhöhe 4m). Temperaturwächter, einstellbar von 0°C bis 100°C, Regulierventile, Manometer und Rückfluss-verhinderer. Montagekonsole zur Wandbefestigung aus Stahl, verzinkt.

Material der Rohrleitungen: **Messing**  
Material der Armaturen: **Messing**

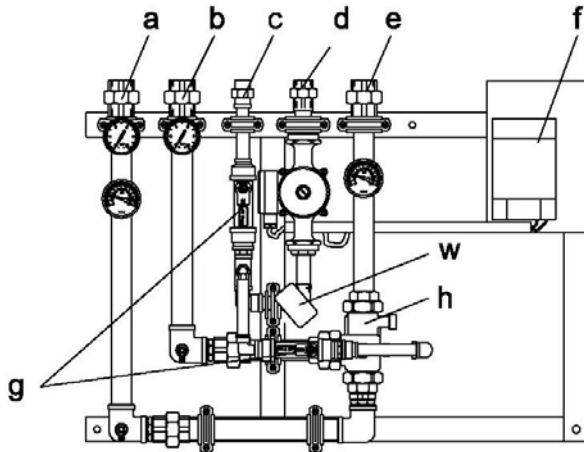
<b>Artikelnummer:</b>	
S-ZM-E DN 25 214 l/min*	<b>F1643</b>
S-ZM-E DN 32 317 l/min*	<b>F1501</b>
S-ZM-E DN 40 578 l/min*	<b>F1641</b>
S-ZM-E DN 50 831 l/min*	<b>F1642</b>

Material der Rohrleitungen: **Edelstahl**  
Material der Armaturen: **Rotguss**

<b>Artikelnummer:</b>	
S-ZM-E DN 25 214 l/min*	<b>F1639</b>
S-ZM-E DN 32 317 l/min*	<b>F1504</b>
S-ZM-E DN 40 578 l/min*	<b>F1595</b>
S-ZM-E DN 50 831 l/min*	<b>F1617</b>

\*Durchfluss bei 3 bar und freiem Auslauf

**Zentral thermostatisch  
geregelte  
Mischwasseranlage  
S-ZM-K DN...**



- a Zugang Trinkwasser-warm (TWW)
- b Zugang Trinkwasser (TW)
- c Abgang-Rücklauf zum  
Trinkwassererwärmer
- d Trinkwasser-Zirkulation (TWZ)
- e Abgang Trinkwasser-warm (TWW-M)
- f Steuerung
- g Regulierventil
- h Thermomischer
- w Temperaturwächter

**Zentral thermostatisch geregelte Misch-  
wasseranlage mit mechanisch-hydraulischer  
Regelung**

Hersteller: **SaniSystem**  
Modell: **S-ZM-K DN ...**

Zirkulationssystem in raumsparender Kompaktbauweise zur zentralen, temperaturkonstanten Versorgung von mehreren Entnahmestellen mit erwärmtem Trinkwasser. Optimierte mechanisch-hydraulische Regelung. Anschlussfertig vormontierter Schaltkasten, VDE geprüft, Schutzsicherung nach IP 54. Thermomischer, Gehäuse aus Rotguss und Funktionsteil auf Dehnstoffbasis. Zirkulationspumpe, Gehäuse aus Rotguss, Laufrad Werkstoff 1.4571 mit 3-Stufen-Schaltung (max. Förderhöhe 4m). Regulierventile, Manometer und Rückflussverhinderer. Montagekonsole aus Stahl, verzinkt, zur Wandbefestigung.

Material der Rohrleitungen: **Messing**  
Material der Armaturen: **Messing**

**Artikelnummer:**

S-ZM-K DN 25 113 l/min*	<b>F1645</b>
S-ZM-K DN 32 240 l/min*	<b>F1646</b>
S-ZM-K DN 40 345 l/min*	<b>F1647</b>
S-ZM-K DN 50 445 l/min*	<b>F1648</b>

Material der Rohrleitungen: **Edelstahl**  
Material der Armaturen: **Rotguss**

**Artikelnummer:**

S-ZM-K DN 25 113 l/min*	<b>F1717</b>
S-ZM-K DN 32 240 l/min*	<b>F1718</b>
S-ZM-K DN 40 345 l/min*	<b>F1719</b>
S-ZM-K DN 50 445 l/min*	<b>F1720</b>

\* Durchfluss bei 3 bar und freiem Auslauf

**MISCHWASSERANLAGEN**