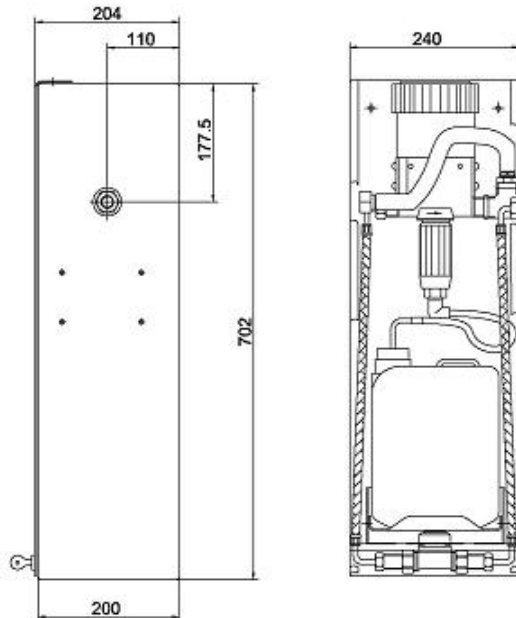


Desinfektionsmittel- Zumischgerät DoSys 0



Einsetzbar nur in Verbindung mit einer
Sicherungseinrichtung DIN 1988
Teil IV

Desinfektionsmittel-Zumischgerät zur Entnahme gebrauchsfertiger Desinfektionslösung

Hersteller: **SaniSystem**
Modell: **DoSys 0**

kompaktes Gehäuse aus nichtrostendem Stahl,
Werkstoff-Nr.:1.430, Oberfläche geschliffen.
Einsetzbar nur in Verbindung mit einer
trinkwasserseitigen Absicherung gem. DIN1988.
Wasserdurchflussgesteuerte Dosierpumpe mit
automatischer Abschaltung bei Desinfektions-
mittelmangel, 5 Liter Behälter für Desinfektions-
mittel, Gehäuse verschließbar, TW-Zulauf von rechts.

Technische Daten

Zulässiger Betriebsdruck:	0,5 - 5 bar
Max. Ruhedruck:	6 bar
Trinkwasserzulauftemperatur	5 - 40° C
Betriebstemperatur:	5 - 40° C
Rohranschlüsse:	G ½ B
Lösungsmittelentnahme:	1500 l/h bei 3 bar
Dosiermittelvorratsbehälter:	5 Liter
Dosierung:	0,2 - 2%

Maße:BxHxT
240x700x200 (mm)

Artikelnummer:

DoSys 0.1 (0,2 - 2%)	F1698
DoSys 0.2 (0,5 - 4%)	F1721

Zubehör

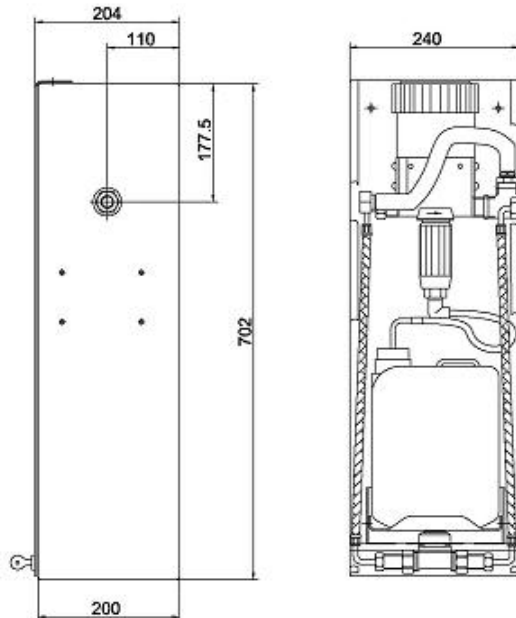
Sicherungseinrichtung hydraulisch gesteuert, kom-
plett vormontiert mit Halterung aus nichtrostendem
Stahl, Absperrventil m.E., Schmutzfänger und
Ablaufrohr zur Montage an DoSys 0.1/0.2

Artikelnummer:

DoSys 0.1	F0014
DoSys 0.2	F0012

HINWEIS Unsere Desinfektionsmittelgeräte u.
Anlagen können mit den meisten anerkannten
wasserlöslichen Desinfektionsmitteln (DGHM- und
RKI-Listung) betrieben werden. Für spezielle jod-,
aktivchlor-, peressigsäure- sowie peroxidhaltige
Produkte werden auf Anfrage entsprechende Geräte
angeboten.

Desinfektionsmittel- Zumischgerät DoSys 0



Einsetzbar nur in Verbindung mit einer
**Sicherungseinrichtung DIN 1988
Teil IV**

Desinfektionsmittel-Zumischgerät zur Entnahme gebrauchsfertiger Desinfektionslösung

Hersteller: **SaniSystem**
Modell: **DoSys 0**

kompaktes Gehäuse aus nichtrostendem Stahl,
Werkstoff-Nr.:1.430, Oberfläche geschliffen.
Einsetzbar nur in Verbindung mit einer
trinkwasserseitigen Absicherung gem. DIN1988.
Wasserdurchflussgesteuerte Dosierpumpe mit
automatischer Abschaltung bei Desinfektions-
mittelmangel, 5 Liter Behälter für Desinfektions-
mittel, Gehäuse verschließbar, TW-Zulauf von rechts.

Technische Daten

Zulässiger Betriebsdruck:	0,5 - 5 bar
Max. Ruhedruck:	6 bar
Trinkwasserzulauftemperatur	5 - 40° C
Betriebstemperatur:	5 - 40° C
Rohranschlüsse:	G ½ B
Lösungsmittelentnahme:	1500 l/h bei 3 bar
Dosiermittelvorratsbehälter:	5 Liter
Dosierung:	0,2 - 2%

Maße: BxHxT
240x700x200 (mm)

Artikelnummer:

DoSys 0.1 (0,2 - 2%)	F1698
DoSys 0.2 (0,5 - 4%)	F1721

Zubehör

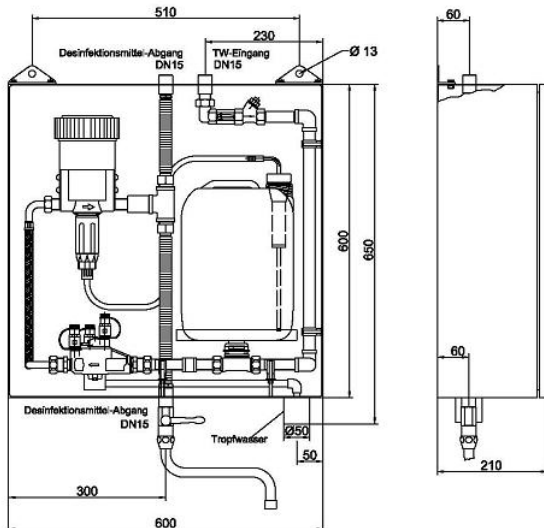
Sicherungseinrichtung hydraulisch gesteuert, kom-
plett vormontiert mit Halterung aus nichtrostendem
Stahl, Absperrventil m.E., Schmutzfänger und
Ablaufrohr zur Montage an DoSys 0.1/0.2

Artikelnummer:

DoSys 0.1	F0014
DoSys 0.2	F0012

HINWEIS Unsere Desinfektionsmittelgeräte u.
Anlagen können mit den meisten anerkannten
wasserlöslichen Desinfektionsmitteln (DGHM- und
RKI-Listung) betrieben werden. Für spezielle jod-,
aktivchlor-, peressigsäure- sowie peroxidhaltige
Produkte werden auf Anfrage entsprechende Geräte
angeboten.

**Dezentral einsetzbares
Dosiergerät
DoSys 2.1**



**Automatisches Desinfektionsmittel-
Zumischgerät zur Entnahme gebrauchsferti-
ger Desinfektionslösung**

Hersteller: **SaniSystem**
Modell: **DoSys 2.1**

kompaktes Gehäuse aus nichtrostendem Stahl, Werkstoff-Nr.: 1.4301, Oberfläche geschliffen. Zum Anschluss an Kalt- bzw. vorgemischtes Wasser bis 40°C. Trinkwasserseitige Absicherung gem. DIN 1988 durch integrierte Sicherheitseinrichtung. Wasserdurchflussgesteuerte Dosierpumpe mit automatischer Abschaltung bei Desinfektionsmittelmangel, 10 Liter Behälter für Desinfektionsmittel, Gehäuse verschließbar, mit Schwenkauslauf und einem weiteren Abgang DN 15 zum Anschluss eines nachgeschalteten Desinfektionsnetzes mit weiteren Entnahmestellen. Türanschlag links.

Technische Daten

Zulässiger Betriebsdruck:	0,5 - 5 bar
Max. Ruhedruck:	6 bar
Trinkwasserzulauftemperatur	5 - 40° C
Betriebstemperatur:	5 - 40° C
Rohranschlüsse:	G ½ B
Lösungsmittelentnahme:	1500 l/h bei 3 bar
Dosiermittelvorratsbehälter:	10 Liter
Dosierung:	0,2 - 2%

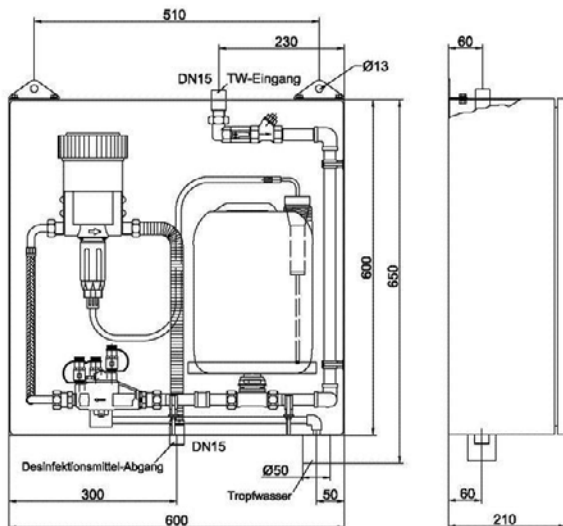
Maße : (BxHxT)
600 x 600 x 210 (mm)

Artikelnummer:

DoSys 2.1 (Dosierung 0,2 - 2%)	F1510
DoSys 2.2 (Dosierung 0,5 - 4%)	F1511

HINWEIS Unsere Desinfektionsmittelgeräte u. Anlagen können mit den meisten anerkannten wasserlöslichen Desinfektionsmitteln (DGHM- und RKI-Listung) betrieben werden. Für spezielle jod-, aktivchlor-, peressigsäure- sowie peroxidhaltige Produkte werden auf Anfrage entsprechende Geräte angeboten.

Zentral einsetzbares Dosiergerät DoSys 4.1



Automatisches Desinfektionsmittel- Zumischgerät zur Entnahme gebrauchsfertiger Desinfektionslösung

Hersteller: **SaniSystem**

Modell: **DoSys 4.1**

kompaktes Gehäuse aus nichtrostendem Stahl, Werkstoff-Nr.: 1.4301, Oberfläche geschliffen. Zum Anschluss an Kalt- bzw. vorgemischtes Wasser bis 40°C. Trinkwasserseitige Absicherung gem. DIN 1988 durch integrierte Sicherheitseinrichtung. Wasserdurchflussgesteuerte Dosierpumpe mit automatischer Abschaltung bei Desinfektionsmittelmangel, 10 Liter Behälter für Desinfektionsmittel, Gehäuse verschließbar, mit einem Abgang DN 15 zum Anschluss eines nachgeschalteten Desinfektionsnetzes mit weiteren Entnahmestellen. Türanschlag links.

Technische Daten

Zulässiger Betriebsdruck:	0,5 - 5 bar
Max. Ruhedruck:	6 bar
Trinkwasserzulauftemperatur:	5 - 40° C
Betriebstemperatur:	5 - 40° C
Rohranschlüsse:	G ½ B
Lösungsmittelentnahme:	1500 l/h bei 3 bar
Dosiermittelvorratsbehälter:	10 Liter
Dosierung:	0,2 - 2%

Maße: (BxHxT)

600 x 600 x 210 (mm)

Artikelnummer:

DoSys 4.1 (Dosierung 0,2 - 2%)

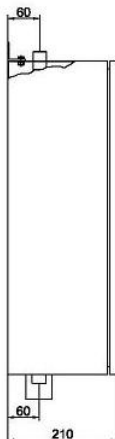
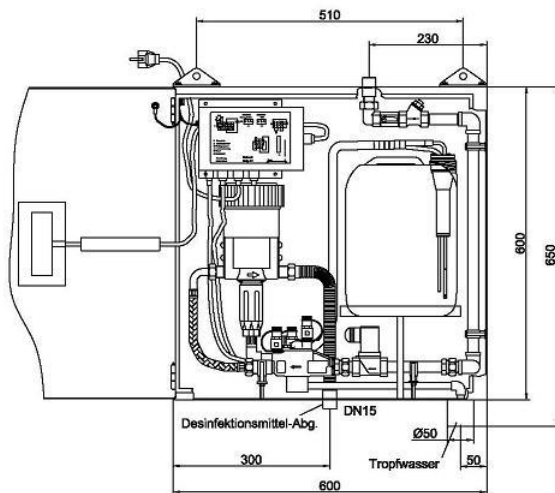
F1502

DoSys 4.2 (Dosierung 0,5 - 4%)

F1505

HINWEIS Unsere Desinfektionsmittelgeräte u. Anlagen können mit den meisten anerkannten wasserlöslichen Desinfektionsmitteln (DGHM- und RKI-Listung) betrieben werden. Für spezielle jod-, aktivchlor-, peressigsäure- sowie peroxidhaltige Produkte werden auf Anfrage entsprechende Geräte angeboten.

Zentral einsetzbare Dosierstation DoSys 5.1



Automatische Desinfektionsmittel- Dosierstation mit Anschluss an die Gebäude- automation zur Entnahme gebrauchsfertiger Desinfektionslösung

Hersteller: **SaniSystem**

Modell: **DoSys 5.1**

kompaktes Gehäuse aus nichtrostendem Stahl, Werkstoff-Nr: 1.4301, Oberfläche geschliffen. Zum Anschluss an Kalt- bzw. vorgemischtes Wasser bis 40°C. Trinkwasserseitige Absicherung gem. DIN 1988 durch integrierte Sicherheitseinrichtung. Volumetrisch zwangsgesteuerte Zumischung des Desinfektionsmittelkonzentrates durch die wasser-durchflussgesteuerte Dosierpumpe, stufenlose Einstellung des Mischverhältnisses innerhalb der Dosiergrenzen, automatische Abschaltung bei Wasser und/oder Konzentratmangel, manuelle Wiederinbetriebnahme nach Wechsel des Einstellgebindes bzw. der Störungsbeseitigung durch Resettaster. Kontrollleuchten für Betrieb, Wasserzulauf- und Dosierpumpenüberwachung sowie Behälterleermeldung. Ausgerüstet mit potentialfreien Kontakten zum Anschluss an die Gebäudeautomation gemäß Informationsliste VDI 3814, Blatt 2. Türanschlag links.

Technische Daten

Zulässiger Betriebsdruck:	0,5 - 5 bar
Max. Ruhedruck:	6 bar
Trinkwasserzulauftemperatur:	5 - 40° C
Betriebstemperatur:	5 - 40° C
Rohranschlüsse:	G ½ B
Lösungsmittelentnahme:	1500 l/h bei 3 bar
Dosiermittelvorratsbehälter:	10 Liter
Dosierung:	0,2 - 2%
Elektro-Anschluss	230V, 50Hz, 0,1 kW

Maße: (BxHxT)
600 x 600 x 210 (mm)

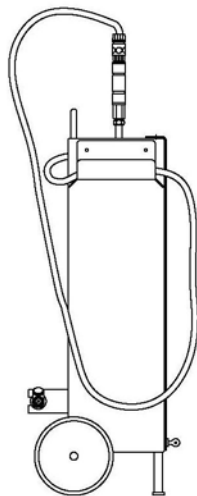
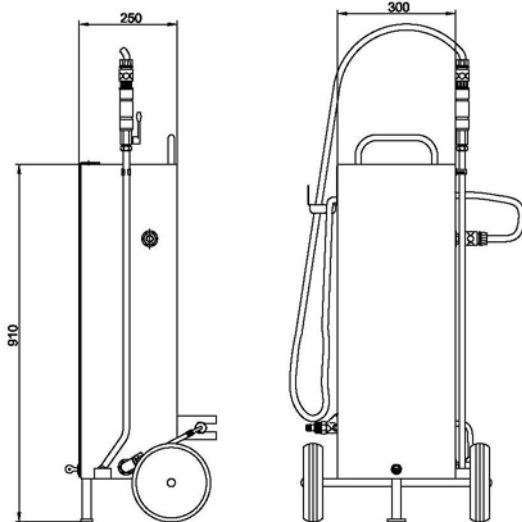
Artikelnummer:

DoSys 5.1 (Dosierung 0,2 - 2%)	F1506
DoSys 5.2 (Dosierung 0,5 - 4%)	F1507

HINWEIS Unsere Desinfektionsmittelgeräte u. Anlagen können mit den meisten anerkannten wasserlöslichen Desinfektionsmitteln (DGHM- und RKI-Listung) betrieben werden. Für spezielle jod-, aktivchlor-, peressigsäure- sowie peroxidhaltige Produkte werden auf Anfrage entsprechende Geräte angeboten.

Mobiles Dosiergerät DoSys F

Mobiles, automatisches Desinfektionsmittel- Zumischgerät zur Entnahme gebrauchsfertiger Desinfektionslösung zur Flächendesinfektion



Hersteller: **SaniSystem**

Modell: **DoSys F1**

Gehäuse aus nichtrostendem Stahl, Werkstoff-Nr.: 1.4301, Oberfläche geschliffen, fahrbar. Zum Anschluss an Kalt- bzw. vorgemischtes Wasser bis 40 ° C. Trinkwasserseitige Absicherung gem. DIN 1988 durch integrierte Sicherheitseinrichtung. Wasserdurchflussgesteuerte Dosierpumpe mit automatischer Abschaltung bei Desinfektionsmangel. 5 Liter Behälter für Desinfektionsmittel. Gehäuse verschließbar. Desinfektionsmittel-Entnahmeanschluss DN15 für Schlauch (DS). Hinweisrosette "Desinfektion - Kein Trinkwasser", Gehäuse mit Schraubrosette, Messing poliert verchromt. Schlauchanschlussverschraubung, aus Kunststoff.

Technische Daten

Zulässiger Betriebsdruck:	0,5 – 5 bar
Max. Ruhedruck:	6 bar
Trinkwasserzulauftemperatur:	5 – 40° C
Betriebstemperatur:	5 - 40° C
Rohranschlüsse:	G ½ B
Lösungsmittelentnahme:	1500 l/h bei 3 bar
Dosiermittelvorratsbehälter:	5 Liter
Dosierung:	0,2 – 2%

Maße (BxHxT)
300 x 910 x 250 (mm)

Artikelnummer:

DoSys F1 (Dosierung 0,2 - 2%)	F1981
DoSys F2 (Dosierung 0,5 - 4%, Dosiermittelvorratsbehälter 10 Liter)	F2248

HINWEIS Unsere Desinfektionsmittelgeräte u. Anlagen können mit den meisten anerkannten wasserlöslichen Desinfektionsmitteln (DGHM- und RKI-Listung) betrieben werden. Für spezielle jod-, aktivchlor-, peressigsäure- sowie peroxidhaltige Produkte werden auf Anfrage entsprechende Geräte angeboten.

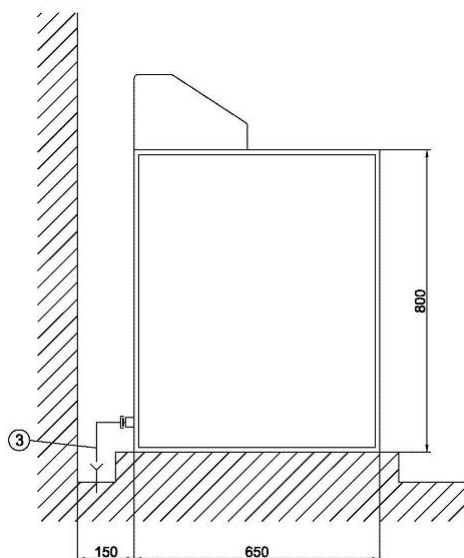
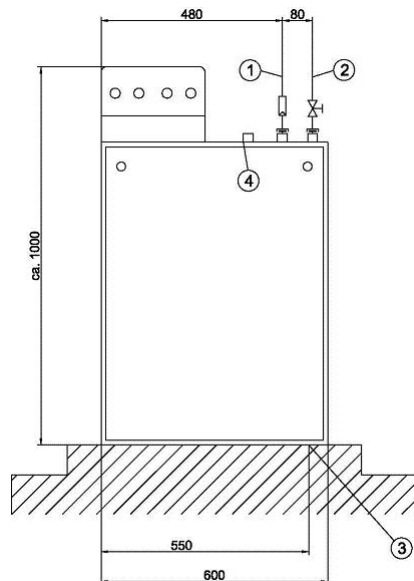
Dosieranlage Sys1000N, Sys1500, Sys1500S

Automatische, zentrale Desinfektionsmittel- Dosieranlage

Hersteller: **SaniSystem**

Modell: **Sys1000N**

als Zentraleinheit zur Entnahme von gebrauchsfertiger Desinfektionslösung unter Druck. Selbsttragender Profilrahmen aus Stahl, fest verschraubt, mit leicht demontierbarer Blechverkleidung, verschließbare Fronttür zum Einstellen von Chemikalienbehälter zur direkten Entnahme und Revision. Mit Kolbenpumpe, Entnahmemenge 1000 l/h und Dosierpumpe zur mengenproportionalen Zugabe von flüssigen Desinfektionsmittel-Konzentrat, Zumischung 0,3% (stufenlos), Netztrennung durch Wasservorlagebehälter gem. DIN 1988 und DVGW Arbeitsblatt W503, Pufferbehälter (18 l), zur unmittelbaren Bereitstellung der Desinfektionsmittellösung. Bei Wasser- und/oder Konzentratmangel schaltet die Anlage automatisch ab, Betrieb und Störung werden optisch angezeigt.



Technische Daten

Desinfektionsmittelvolumenstrom (3 bar)

Sys1000 N: 1000 l/h (0,28 l/s)

Sys1500: 1500 l/h (0,42 l/s)

Sys1500 S: 2000 l/h (0,56 l/s)

Betriebsüberdruck: min.0,5 bar bis max. 5 bar
Fließdruck

Abschaltüberdruck: 6 bar

Zumischung: stufenlos einstellbar
zwischen 0 und 3 %

Netzspannung: 380 V, 50 Hz

Anschlussleistung:

Sys1000 N: 0,55 kW

Sys 1500: 0,55 kW

Sys 1500 S: 0,70 kW

Rohranschlüsse: G 3/4 B

Gewicht: ca. 90 kg

Max. Netzwasser-

Temperatur: 20°C

BxHxT in mm 600 x 985 x 650

1. Netzwasser-Zugang G3/4B
2. Desinfektionslösung Abgang G3/4B
3. Sicherungsüberlauf G1B
4. Elektro-Anschluss 400V, 50HZ, 0,37kW
mittels E-Stecker CEE-Norm

Zubehör Desinfektion

Fußprüheinrichtung DN 15 A

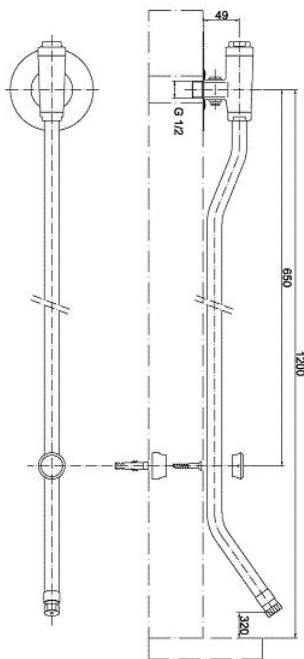


Abb.1

Fußprüheinrichtung DN 15 A (Abb.1)

Hersteller: **SaniSystem**

Für Aufputzmontage mit 60° Sprühdüse. Gekröpftes Rohr und Düse Messing poliert und verchromt.

Artikelnummer: **F0002**

Schlauchhalter (o.Abb.)

Hersteller: **SaniSystem**

Aus nichtrostendem Stahl, Oberfläche geschliffen, für Wandmontage

Artikelnummer: **F0021**

Schlauch für Desinfektionsmittel (o.Abb.)

Aus Gummi für Betriebsüberdruck 8 bar mit Steckkupplungen aus Kunststoff (Æ18mm) Verschiedene Längen (5m Schritte, max. 25 m).

Sprühlanze zur Flächendesinfektion

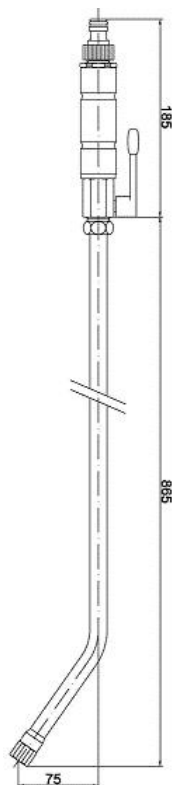


Abb.2

Sprühlanze zur Flächendesinfektion (Abb.2)

Hersteller: **SaniSystem**

Sprührohr Messing, poliert und verchromt und Vollkegeldüse, Sprühwinkel 100°. Handgriff, Kugelabsperrhahn mit Schlauchanschlussverschraubung aus Kunststoff für Schlauch DN 15.

Länge ca. 800 mm, Volumenstrom ca. 8 l/min (3 bar Fließdruck). Optional verkürztes Rohr.

Artikelnummer: **F0006**

Auslaufventil (o. Abb.)

Mit Steckschlüsselbetätigung und Schlauchanschlussverschraubung aus Kunststoff für Schlauch DN 15. Hinweisrosette „Desinfektionsmittel – Kein Trinkwasser“. Anschlussgewinde G 1/2 B. Volumenstrom ca. 15 l/min (3 bar Fließdruck).

Artikelnummer: **F0007**

Zubehör Desinfektion

Fußsprüheinrichtung DN 15 AU

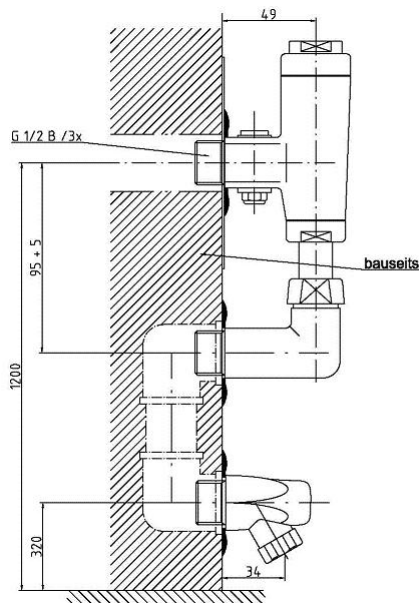


Abb.3

Fußsprüheinrichtung DN 15 U

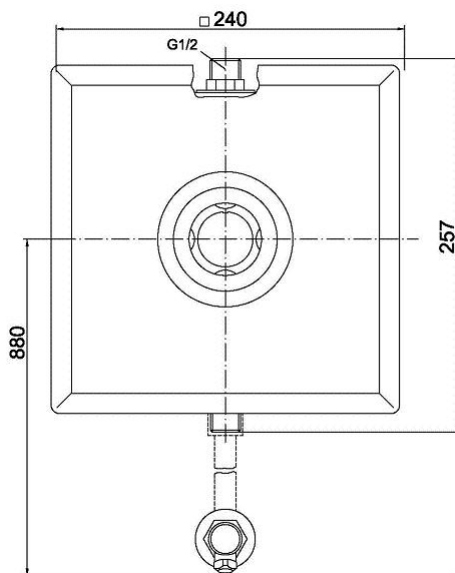


Abb.4

Fußsprüheinrichtung DN 15 AU (Abb. 3)

Hersteller: **SaniSystem**

Für Auf- und Unterputzmontage mit 60° Sprühdüse und Anschlüssen für UP Rohrleitung. Selbstschlussventil und Düse Messing poliert und verchromt.

Artikelnummer: **F0001**

Fußsprüheinrichtung DN 15 U (Abb. 4)

Hersteller: **SaniSystem**

Modell: **SaniVent D UP**

Armaturenkörper, Rosette und Griffkappe Messing poliert, verchromt. Wandeinbaukasten und Einbauschutzkappe aus Kunststoff, Abdeckplatte aus nichtrostendem Stahl, Werkstoff Nr: 1.4301 (X5CrNi1810). Selbstschlussventil, membran-gesteuert mit stufenloser Laufzeit-Voreinstellung und rückschlagfreiem Abschluss. Düse 60° Messing poliert und verchromt.

Hinweisschild „Desinfektion - Kein Trinkwasser“
Anschluss: G ½ B

Artikelnummer: **F1709**