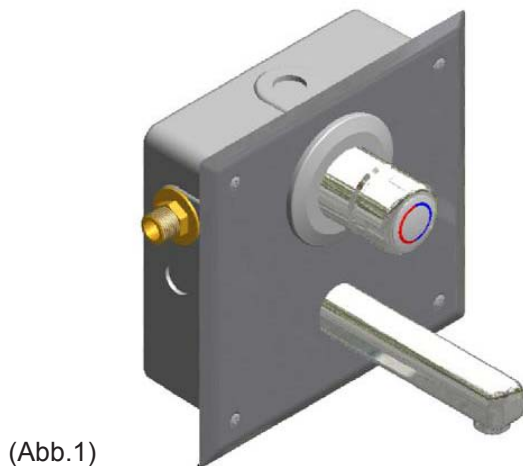
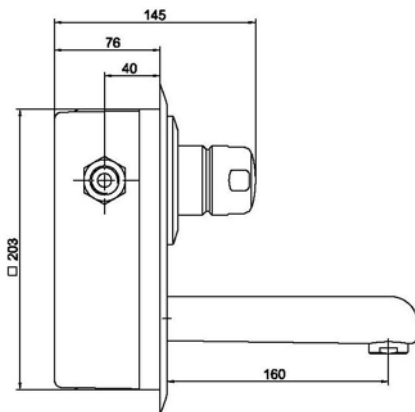


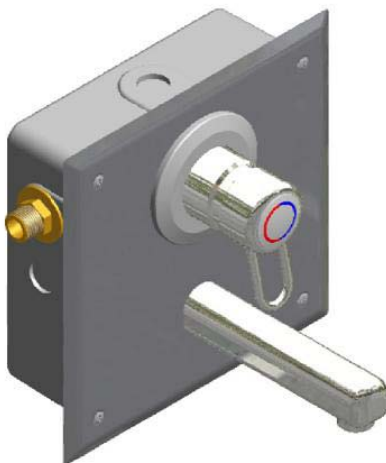
Selbstschluss-Wandbatterie für Waschplatz UP



(Abb.1)



Einhebel-Wandbatterie für Waschplatz UP



(Abb.2)

Selbstschluss-Mischbatterie für Waschplatz UP

(Abb. 1)

Hersteller: **SaniSystem**

Modell: **SaniMisch W UP**

Unterputz Selbstschluss-Mischbatterie für Waschtische. Armaturenkörper und Griffkappe Messing poliert, verchromt, montiert in Unterputzkasten aus Kunststoff, Abdeckplatte aus nichtrostendem Stahl, Werkstoff-Nr.: 1.4301. Selbstschluss-Mischbatterie, membransteuert mit stufenloser Laufzeit-Voreinstellung und rückschlagfreiem Abschluss, einstellbare Temperaturbegrenzung, Wandauslauf 160mm. Zur Unterputzmontage an Trink und Trinkwasser-warm m absperrbaren Wassermengenregulierungen, außenliegende Gewindeanschlüsse G ½ B und herausnehmbaren Schmutzfangsiebe, Rückflussverhinderer (DVGW zertifiziert) nach DIN 1988, Tiefennivellierungs-flansch, Einbauschutzkappe, Spülstück aus Kunststoff.

Maße (BxHxT in mm)

Abdeckplatte:	240 x 240mm
Kunststoffkasten:	203x203mm
Wandauslauf:	160mm

Technische Daten

Mindestfließdruck:	1 bar
Betriebsdruck:	1 bis 6 bar
Volumenstrom:	ca. 8 l/min (0,133 l/s) bei 3 bar
Fließdauer:	stufenlos einstellbar von ca. 5 – 30 sek.

Artikelnummer:

Rohbauset SaniMisch W UP	F1779
Fertigbauset SaniMisch W UP	F1780B

Einhebel-Mischer, Mischbatterie mit keramischen Scheiben, Ausführung sonst wie vor. (Abb.2)

Artikelnummer:

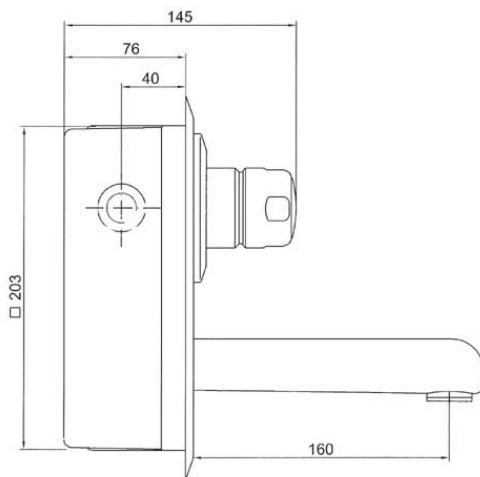
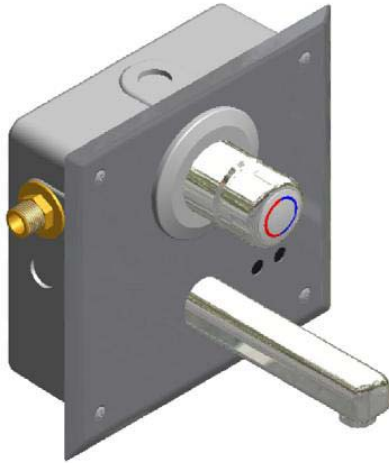
Rohbauset SaniKerami W UP	F1779
Fertigbauset SaniKerami W UP	F2060

Selbstschluss-Ventil, Anschluss an kaltes oder vorgemischtes Wasser.

Artikelnummer:

Rohbauset SaniVent W UP	F2043
Fertigbauset SaniVent W UP	F2045

Berührungsloses Wandthermostat SaniTherm SIO W UP



Berührungsloses Wandthermostat für Waschplatz UP

Hersteller: **SaniSystem**

Modell: **SaniTherm SIO W UP**

Optoelektronisch gesteuerte Thermostatbatterie für Unterputzmontage an Trink und Trinkwasser-warm. Programmsteuerung mit Laufzeitunterbrechung (Zeiteinstellung: 2 – 120s), aktivierbare Hygienespülung nach 48h Nichtbenutzung. Thermostat mit Dehnstoffelement und Temperaturanschlag. Verbrühungsschutz bei Ausfall von Kaltwasser, mit absperrbaren Wassermengenregulierungen, außenliegende Gewindeanschlüsse G ½ B und herausnehmbaren Schmutzfangsieben, Rückflussverhinderer (DVGW zertifiziert) nach DIN 1988, Tiefennivellierungsflansch, Einbauschutzkappe, Spülstück aus Kunststoff, Wandauslauf aus Messing, verchromt mit Ausladung 160mm, Magnetventil komplett verdrahtet.

Maße (BxHxT in mm)

Gehäuse:	203 x 203 x 75 mm
Abdeckplatte:	240 x 240 mm
Auslauf:	160mm

Technische Daten

Mindestfließdruck:	1 bar
Betriebsdruck:	1 bis 6 bar
Volumenstrom:	ca. 0,13 l/s
Laufzeit:	einstellbar 2-120sek.
Anschlussspannung:	12V

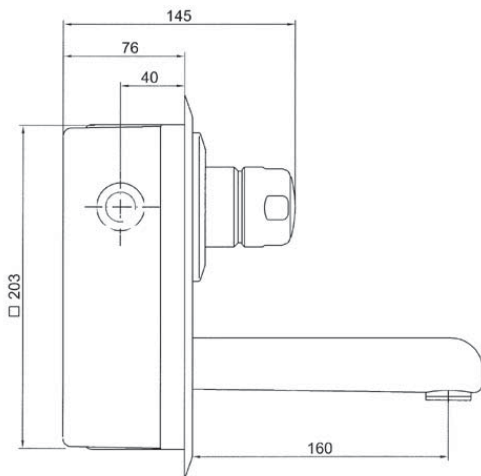
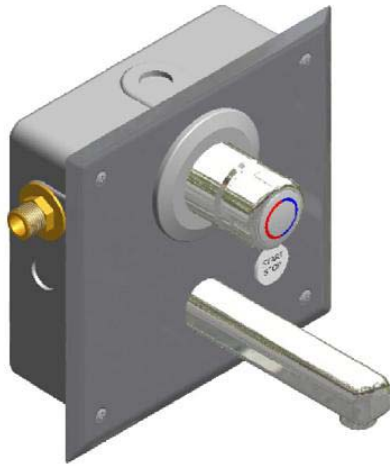
Artikelnummer:

Rohbauset SaniTherm SIO W UP	F2190
Fertigbauset SaniTherm SIO W UP	F1987B

Ausstattungsvarianten:

- verschiedene Auslauflängen
- diebstahlsicherer Perlator
- wahlweise 12V oder 24V
- Möglichkeit zur thermischen Desinfektion
- Batteriebetrieb

Piezogesteuertes Wandthermostat SaniTherm SIP W UP



Piezogesteuertes Wandthermostat für Waschplatz UP

Hersteller: **SaniSystem**

Modell: **SaniTherm SIP W UP**

mit Piezotaster und Thermostatbatterie für Unterputzmontage an Trink und Trinkwasser-warm. Programmsteuerung mit Laufzeitunterbrechung und Start/Stop Funktion (Zeiteinstellung: 2 – 120s), aktivierbare Hygienespülung nach 48h Nichtbenutzung. Thermostat mit Dehnstoffelement und Temperaturanschlag. Verbrühungsschutz bei Ausfall von Kaltwasser, mit absperrbaren Wassermengenregulierungen, außenliegende Gewindeanschlüsse G ½ B und herausnehmbaren Schmutzfangsieben, Rückflussverhinderer (DVGW zertifiziert) nach DIN 1988, Tiefennivellierungsflansch, Einbauschutzkappe, Spülstück aus Kunststoff, Wandauslauf aus Messing, verchromt mit Ausladung 160mm, Magnetventil komplett verdrahtet.

Maße (BxHxT in mm)

Gehäuse:	203 x 203 x 75 mm
Abdeckplatte:	240 x 240 mm
Auslauf:	160mm

Technische Daten

Mindestfließdruck:	1 bar
Betriebsdruck:	1 bis 6 bar
Volumenstrom:	ca. 0,13 l/s
Laufzeit:	einstellbar 2-120sek.
Anschlussspannung:	12V

Artikelnummer:

Rohbausset SaniTherm SIP W UP	F2190
Fertigbausset SaniTherm SIP W UP	F2786

Ausstattungsvarianten:

- verschiedene Auslauflängen
- diebstahlsicherer Perlator
- wahlweise 12V oder 24V
- Möglichkeit zur thermischen Desinfektion
- Batteriebetrieb