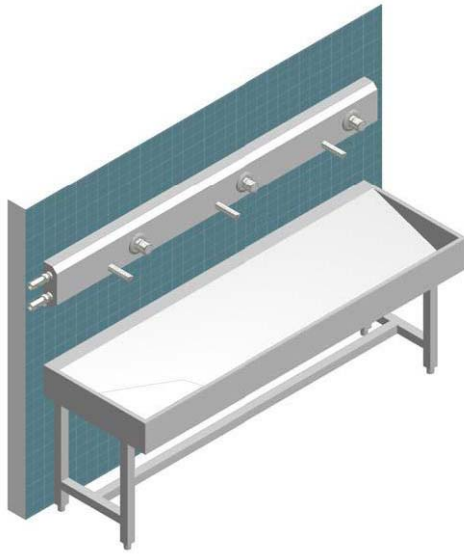


Armatureneinheit wandhängend mit Selbstschlussventil



Hersteller: **SaniSystem**

Modell: **WASH E1**

aus nichtrostendem Stahl, Werkstoff-Nr.: 1.4301, Oberfläche matt geschliffen, als Einheit zur Wandmontage mit x-Anzahl Waschplätzen. Gehäuse mit gebrochenen Kanten und vormontierten Verteilleitungen mit flexiblen Edelstahl-Gliederschläuchen oder Edelstahlverrohrung, mit abschließbaren Wassermengenregulierungen. Je Waschplatz ein Wandauslauf aus Messing, poliert und verchromt, Ausladung 120 mm.

Armaturenausstattung

Anschluss an kaltes oder vorgemischtes

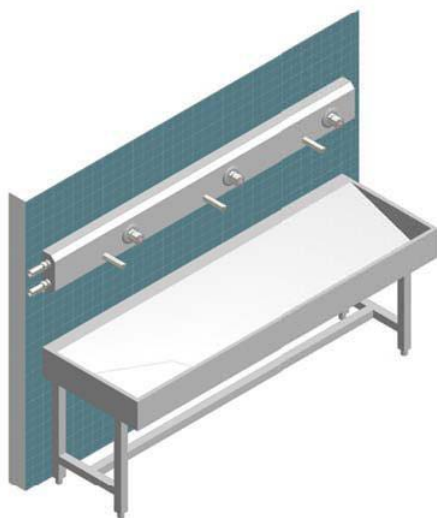
Trinkwasser:

Eingriff-Selbstschlussventil:

Typ **SaniVent**

Armaturenkörper und Griffkappe Messing poliert, verchromt, membran gesteuert mit stufenloser Laufzeit-Voreinstellung und rückschlagfreiem Abschluss.

Armatureneinheit wandhängend mit Selbstschluss-Mischbatterie



Armaturenausstattung

Anschluss an kaltes und warmes Trinkwasser:

Eingriff-Selbstschluss-Mischbatterie:

Modell: **WASH E2**

Armaturenkörper und Griffkappe Messing poliert, verchromt, membran gesteuert mit stufenloser Laufzeit-Voreinstellung und rückschlagfreiem Abschluss, einstellbare Temperaturbegrenzung, mit Rückflussverhinderern nach DIN 1988.

Technische Daten

Eingriff-Selbstschluss-Mischbatterie:

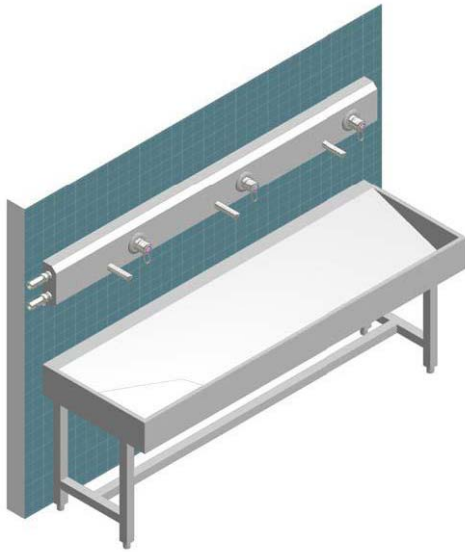
Typ **SaniMisch**

Laufzeit:	einstellbar 5-30 sek.
Mindestfließdruck:	1 bar
Betriebsdruck:	1-6 bar
max. Trinkwassertemp:	75°C (kurzzeitig)
Durchflussmenge:	8 l/min.

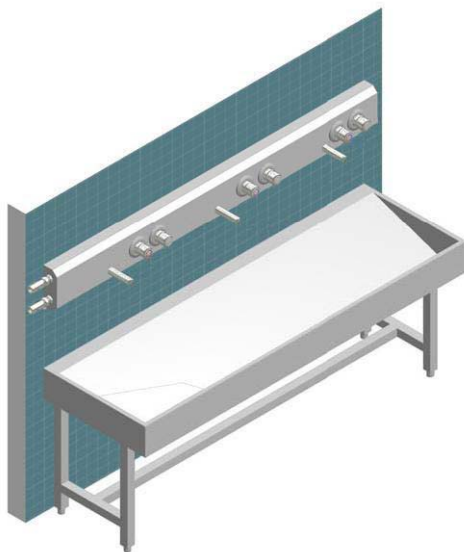
Längen

- **1.200mm**, 2 Waschplätze, Waschplatzbreite 600mm
- **1.400mm**, 2 Waschplätze, Waschplatzbreite 700mm
- **1.800mm**, 3 Waschplätze, Waschplatzbreite 600mm
- **2.100mm**, 3 Waschplätze, Waschplatzbreite 700mm

Armatureneinheit wandhängend mit Einhebel-Mischbatterie



Armatureneinheit wandhängend mit Eingriff-Selbstschlussventil/Thermostat



Armatureneinheit, einreihig, wandhängend

Armaturenausstattung

Anschluss an kaltes und warmes Trinkwasser:

Einhebel-Mischbatterie

Modell: **WASH E3**

Armaturenkörper und Griffkappe Messing poliert, verchromt, mit keramischen Scheiben und Temperaturanschlag, mit Rückflussverhinderern nach DIN 1988.

Technische Daten

Einhebel-Mischbatterie:

Typ **SaniKerami**

Mindestfließdruck: 1 bar

Betriebsdruck: 1-6 bar

max. Trinkwassertemp: 75°C (kurzzeitig)

Durchflussmenge: 8 l/min.

Anschluss an kaltes und warmes Trinkwasser:

Eingriff-Selbstschlussventil/Thermostat

Modell: **WASH E4**

Armaturenkörper und Griffkappe Messing poliert, verchromt, membrangesteuert mit stufenloser Laufzeit-Voreinstellung und rückschlagfreiem Abschluss. Thermostat mit Dehnstoffelement und Verbrühungsschutz, mit Rückflussverhinderer nach DIN 1988.

Technische Daten

Eingriff-Selbstschlussventil/Thermostat:

Typ **SaniVent/Therm**

Laufzeit: einstellbar 5-30 sek.

Mindestfließdruck: 1 bar

Betriebsdruck: 1-6 bar

max. Trinkwassertemp: 75°C (kurzzeitig)

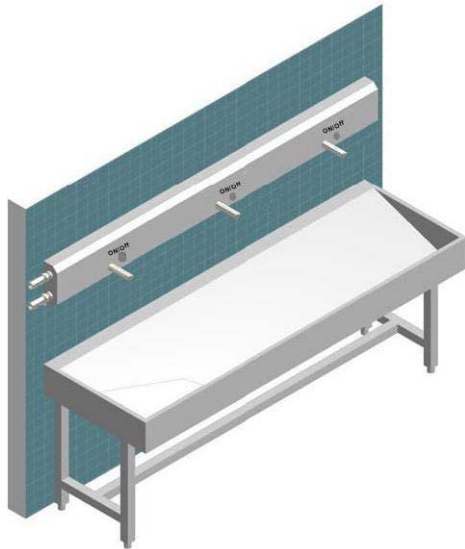
Durchflussmenge: 8 l/min.

Verbrühungsschutz: Heißwassersperre bei Kaltwasserausfall

Längen

- **1.200mm**, 2 Waschplätze, Waschplatzbreite 600mm
- **1.400mm**, 2 Waschplätze, Waschplatzbreite 700mm
- **1.800mm**, 3 Waschplätze, Waschplatzbreite 600mm
- **2.100mm**, 3 Waschplätze, Waschplatzbreite 700mm

**Armatureneinheit wandhängend
(elektronisch)
Piezo-Taster**



Armatureneinheit, einreihig, wandhängend

Armaturenausstattung

Anschluss an kaltes oder vorgemischtes

Trinkwasser:

Piezo Taster

Modell: **WASH E SIP**

Mit aktivierbarer Hygienespülung alle 48h nach Nichtnutzung, Start/Stop Funktion, Anschlussspannung 12V/24V AC/DC

Technische Daten

Piezo-Taster

Programm-Steuerung: mit Laufzeitunterbrechung

Zeiteinstellung: 2-120 sek. mittels Schraubendreher

Laufzeit: unterbrechbar (Start/Stop Funktion)

Hygienespülung: automatisch alle 48h nach letzter Nutzung (deaktivierbar)

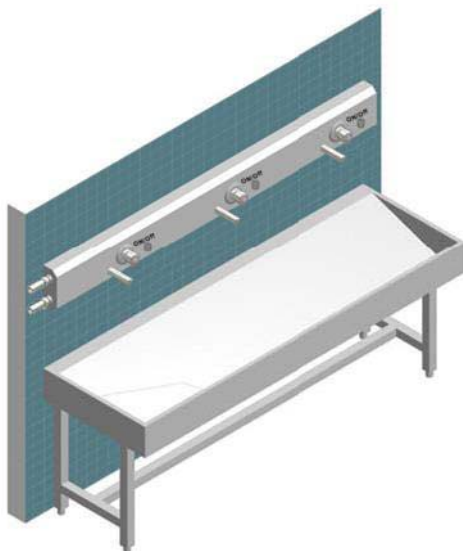
Anschlussspannung: 12V/24V AC/DC

Betriebsdruck: 1-6 bar

max. Trinkwassertemp: 75°C (kurzzeitig)

Durchflussmenge: ca. 8 l/min.

**Armatureneinheit wandhängend
(elektronisch)
Piezo-Taster/Thermostat**



Armaturenausstattung

Anschluss an kaltes und warmes Trinkwasser:

Piezo-Taster und Thermostat

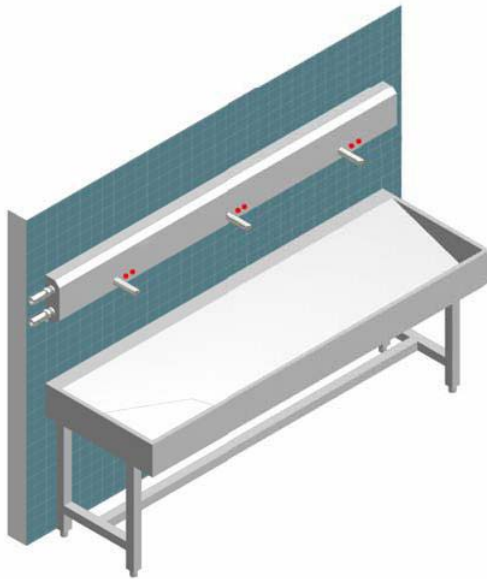
Modell: **WASH E4 SIP**

Mit aktivierbarer Hygienespülung alle 48h nach Nichtnutzung, Start/Stop Funktion, Anschlussspannung 12V/24V AC DC, Thermostat mit Verbrühungsschutz (Heißwassersperre bei Kaltwasserausfall).

Längen

- **1.200mm**, 2 Waschplätze, Waschplatzbreite 600mm
- **1.400mm**, 2 Waschplätze, Waschplatzbreite 700mm
- **1.800mm**, 3 Waschplätze, Waschplatzbreite 600mm
- **2.100mm**, 3 Waschplätze, Waschplatzbreite 700mm

**Armatureneinheit wandhängend
(berührungslos)
Optoelektronisch / Thermostat**



Armatureneinheit, einreihig, wandhängend

Armaturenausstattung

**Anschluss an kaltes oder vorgemischtes
Trinkwasser**

Optoelektronik (berührungslos)

Modell: **WASH E SIO**

Mit aktivierbarer Hygienespülung alle 48h nach
Nichtnutzung, Optoelektronische Steuerung
(berührungslos),

Anschlussspannung 12V/24V AC/DC.

Technische Daten

Optoelektronik

Sensoreichweite:

einstellbar

Laufzeiteinstellung:

2-120 sek. mittels
Schraubendreher.
Sicherheitsabschaltung
nach 3 min. bei Dauer-
reflexion

Hygienespülung:

automatisch alle 48h
nach letzter Nutzung
(deaktivierbar)

Anschlussspannung:

12V/24V AC/DC

Betriebsdruck:

1-6 bar

max. Trinkwassertemp:

75°C (kurzzeitig)

Durchflussmenge:

ca. 8 l/min.

Armaturenausstattung

Anschluss an kaltes und warmes Trinkwasser:

Optoelektronik (berührungslos)

Modell: **WASH E4 SIO**

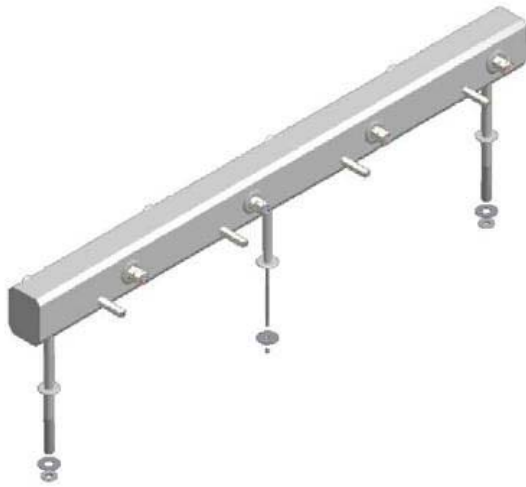
Mit aktivierbarer Hygienespülung alle 48h nach
Nichtnutzung, Anschlussspannung

12V/24V AC/DC, Thermostat mit Verbrühschutz
(Heißwassersperre bei Kaltwasserausfall).

Längen

- **1.200mm**, 2 Waschplätze,
Waschplatzbreite 600mm
- **1.400mm**, 2 Waschplätze,
Waschplatzbreite 700mm
- **1.800mm**, 3 Waschplätze,
Waschplatzbreite 600mm
- **2.100mm**, 3 Waschplätze,
Waschplatzbreite 700mm

Armatureneinheit paarig



Zur Montage auf
Reihenwaschtische
verschiedener Hersteller

Armatureneinheit, paarig

Hersteller: **SaniSystem**

Modell: **WASH D (paarig)**

aus nichtrostendem Stahl, Werkstoff-Nr.: 1.4301, Oberfläche matt geschliffen, als Einheit zur Montage über Stützrohre aus Edelstahl auf Reihenwaschtische verschiedener Hersteller, mit x-Anzahl Waschplätzen. Gehäuse mit gebrochenen Kanten und vormontierten Verteilleitungen mit flexiblen Edelstahl-Gliederschläuchen oder optional aus Edelstahlverrohrung, mit absperrbaren Wassermengenregulierungen. Je Waschplatz ein Wandauslauf aus Messing, poliert und verchromt, Ausladung 120 mm.

- Wasseranschluss von unten über Stützrohre
- Wasseranschluss seitlich
- Maße für Stützrohre individuell anpassbar

Längen

- **1.200mm**, 4 Waschplätze, Waschplatzbreite 600mm
- **1.400mm**, 4 Waschplätze, Waschplatzbreite 700mm
- **1.800mm**, 6 Waschplätze, Waschplatzbreite 600mm
- **2.100mm**, 6 Waschplätze, Waschplatzbreite 700mm
- **2.400mm**, 8 Waschplätze, Waschplatzbreite 600mm
- **2.800mm**, 8 Waschplätze, Waschplatzbreite 700mm
- **3.000mm**, 10 Waschplätze, Waschplatzbreite 600mm
- **3.500mm**, 10 Waschplätze, Waschplatzbreite 700mm

Armaturenausstattung

- **Selbstschluss-Ventil**
für kaltes oder vorgemischtes Trinkwasser
- **Selbstschluss-Mischbatterie**
für kaltes und warmes Trinkwasser
- **Selbstschlussventil/Thermostat**
für kaltes und warmes Trinkwasser
- **Piezo-Taster**
für kaltes oder vorgemischtes Trinkwasser
- **Piezo-Taster mit Thermostatbatterie**
für kaltes und warmes Trinkwasser
- **Optoelektronisch (berührungslos)**
für kaltes oder vorgemischtes Trinkwasser

Weitere Details auf Anfrage

Reihenwaschtisch aus Mineralguss



COMFORT M - Reihenwaschtisch

Modell: **Comfort M**

Mineralguss ist ein hochverdichteter Verbund aus natürlichen Mineralien und Polyesterharzen und ist seit Jahrzehnten eine bewährte Materialbasis für SaniSystem-Produkte. Die in Formen gefertigten Werkstücke erhalten mit einer farblich variablen Gelcoatschicht an ihrer Außenseite eine äußerst widerstandsfähige Oberfläche mit ausgezeichneten Eigenschaften gegen physikalisch und chemische Beanspruchung:

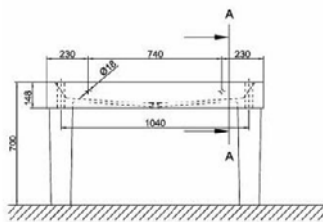
- hohe Schlag- und Abriebsfestigkeit
- hohe farbstabilität (UV Lichtresistenz)
- wechsellufttemperaturbeständig bis 65°C
- Beschädigungen können ausgebessert werden

COMFORT M- Reihenwaschanlagen sind Kombinationen aus Reihenstücken mit 2 oder 3 Waschplätzen.

Je nach Bedarf können durch Kombinationen der einzelnen Reihenstücke beliebige Gesamtlängen erstellt werden, um eine optimale Raumnutzung zu erreichen.

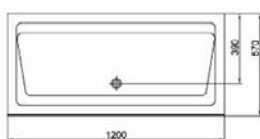
Farben: alpinweiß, Manhatten

REIHENWASCHTISCHE



COMFORT M-2 (Abb. 1)

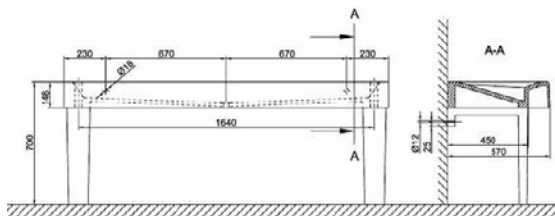
Waschplätze:	2
Waschplatzbreite:	600mm
Beckenbreite:	1.200mm
Umlaufende Schürze:	148mm hoch



COMFORT M-3 (Abb. 2)

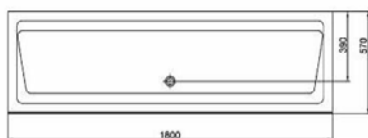
Waschplätze:	3
Waschplatzbreite:	600mm
Beckenbreite:	1.800mm
Umlaufende Schürze:	148mm hoch

(Abb.1)



Zubehör

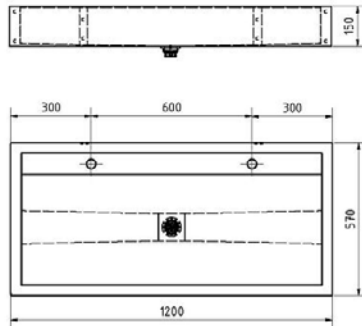
- Winkelfuß Farbe anthrazit, 535mm
- Winkelfuß Farbe anthrazit, 675mm
- Brückenfuß Farbe anthrazit, 535mm
- Brückenfuß Farbe anthrazit, 675mm
- Nivellierschraube



Auch als paarige Version erhältlich!

(Abb.2)

**Reihenwaschtisch aus
Edelstahl
- einreihig - wandhängend**



**Reihenwaschtisch - einreihig -
wandhängend**

Modell: Reihenwaschtisch WASH E

zur einreihigen Wandmontage ohne Untergestell, Material Edelstahl 1.4301, Oberfläche matt geschliffen. Gesamttiefe 570mm, Ablaufrinne mit Gefälle 110mm, umlaufende Schürze 150mm, gestanzter Sieb Ablauf, Ablaufventil DN 40. Mit/ohne Hahnlochbohrungen.

Abmessungen

Höhe: 150mm
Tiefe: 570mm

Längen

- **1.200mm**, 2 Waschplätze, Waschplatzbreite 600
- **1.300mm**, 2 Waschplätze, Waschplatzbreite 650
- **1.400mm**, 2 Waschplätze, Waschplatzbreite 700
- **1.800mm**, 3 Waschplätze, Waschplatzbreite 600
- **1.950mm**, 3 Waschplätze, Waschplatzbreite 650
- **2.100mm**, 3 Waschplätze, Waschplatzbreite 700

- Eine Kombination verschiedener Beckenlängen ist möglich.

- **Sonderlängen auf Anfrage**

REIHENWASCHTISCHE

Reihenwaschtisch aus Edelstahl - doppelreihig - mit Untergestell



Reihenwaschtisch - doppelreihig - mit Untergestell

Modell: Reihenwaschtisch WASH D

WASH D Waschrinnen zur doppelreihigen Montage frei in den Raum auf Untergestell aus Vierkanthrohr mit Höhenverstellung, Material Edelstahl 1.4301, Oberfläche matt geschliffen. Gesamttiefe 1140mm, Ablaufrinne mit Gefälle 110mm, Höhe 800mm, umlaufende Schürze 150mm, gestanzter Sieb Ablauf, Ablaufventil DN 40.

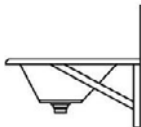
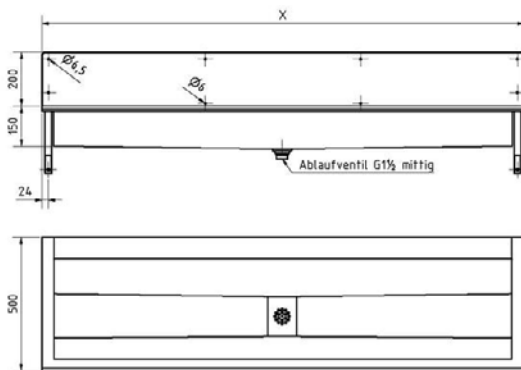
Abmessungen

Höhe Waschrinne: 150mm
Gesamthöhe: 800mm
Gesamttiefe: 1140mm

Längen

- **1.200mm**, 2x2 Waschplätze,
Waschplatzbreite 600
- **1.300mm**, 2x2 Waschplätze
Waschplatzbreite
- **1.400mm**, 2x2 Waschplätze
Waschplatzbreite
- **1.800mm**, 2x3 Waschplätze
Waschplatzbreite
- **1.950mm**, 2x3 Waschplätze
Waschplatzbreite
- **2.100mm**, 2x3 Waschplätze
Waschplatzbreite

Reihenwaschtisch WASHeco - wandhängend



Reihenwaschtisch WASHeco

Modell: **WASHeco**

aus Edelstahl-Rostfrei, Werkstoff 1.4301 für Wandmontage, Oberfläche matt geschliffen, Innenkörper gekantet und geschweißt, mittiger Ablauf mit fugenlos gestanztem Sieb Ablauf DN40 mit Siebventil, Konsolen für Wandmontage, Hahnbank mit/ohne Hahnlochbohrungen, Spritzwand, umlaufender Rand

Abmessungen:

Höhe: 150mm
Tiefe: 500mm
Beckentiefe: 150mm

Längen

- **1.200mm**, 2 Waschplätze, Waschplatzbreite 600mm
- **1.300mm**, 2 Waschplätze, Waschplatzbreite 650mm
- **1.400mm**, 2 Waschplätze, Waschplatzbreite 700mm
- **1.800mm**, 3 Waschplätze, Waschplatzbreite 600mm
- **1.950mm**, 3 Waschplätze, Waschplatzbreite 650mm
- **2.100mm**, 3 Waschplätze, Waschplatzbreite 700mm
- **2.400mm**, 4 Waschplätze, Waschplatzbreite 600mm

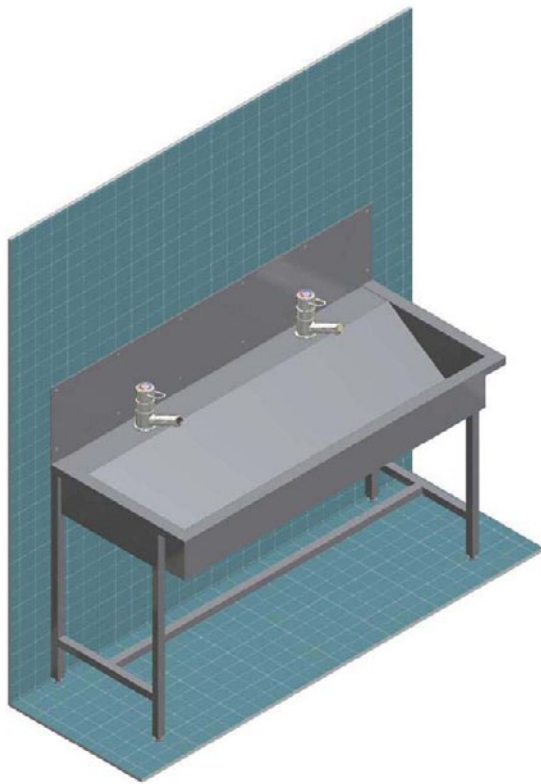
Optional auch mit Untergestell

in allen angegebenen Längen

Untergestell aus Edelstahl-Vierkanrohr mit höhennevelierbaren Füßen und verstellbare Bodenbefestigung.

- **Sonderlängen auf Anfrage**

Reihenwaschtisch WASHeco - wandhängend mit Untergestell und Armaturen



Reihenwaschtisch WASHeco- einreihig - für Wandmontage mit Untergestell

Hersteller: **SaniSystem**

Modell: **WASHeco**

zur einreihigen Wandmontage mit Untergestell (optional ohne Untergestell), Material Edelstahl 1.4301, Oberfläche matt geschliffen. Gesamttiefe 500mm, Ablaufrinne mit Gefälle 110mm, umlaufende Schürze 150mm, Spritzwand 250mm, Höhe 800mm, gestanzter Sieb Ablauf, Ablaufventil DN 40.

Armaturenausstattung

Einhebel-Mischbatterie Typ SaniKerami

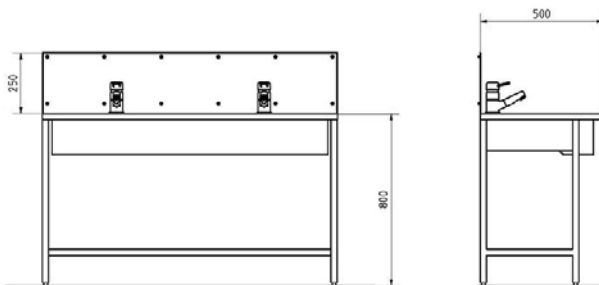
massives Messinggehäuse poliert, verchromt, Metallgriff, mit festem Auslauf, Ausladung 120 mm, Auslaufhöhe 62 mm, Luftsprudler 8 l/min. Zur Montage an Trinkwasser und Trinkwasser-warm, mit keramischen Scheiben und Temperaturanschlag, rückschlagfrei schließend, Rückflussverhinderer nach DIN 1988.

Technische Daten

Einhebel-Mischbatterie Typ SaniKerami

Mindestfließdruck:	1 bar
Betriebsdruck:	1 bis 6 bar
max. Trinkwassertemp:	75°C (kurzzeitig)
Volumenstrom:	8 l/min (0,1 l/s) bei 3 bar

REIHENWASCHTISCHE

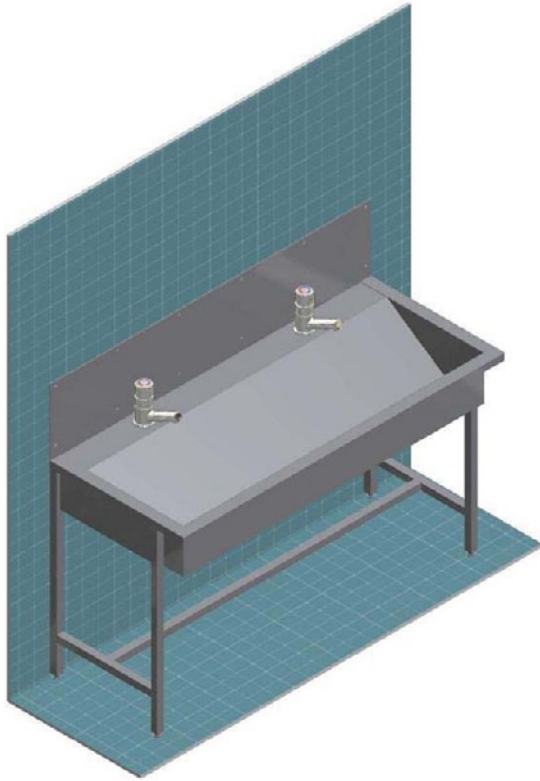


Längen

- **1.200mm**, 2 Waschplätze, Waschplatzbreite 600mm
- **1.400mm**, 2 Waschplätze, Waschplatzbreite 700mm
- **1.800mm**, 3 Waschplätze, Waschplatzbreite 600mm
- **2.100mm**, 3 Waschplätze, Waschplatzbreite 700mm

Einbauzeichnungen bitte erfragen.

Reihenwaschtisch WASHeco - wandhängend mit Untergestell und Armaturen



Eingriff-Selbstschluss Mischbatterie Typ SaniMisch W VA

massives Messinggehäuse poliert, verchromt,
Metallgriff, mit festem Auslauf, Ausladung 120 mm,
Auslaufhöhe 62 mm, Luftsprudler 8 l/min.
Zur Montage an Trinkwasser und Trinkwasser-warm,
membrangesteuert mit stufenloser Laufzeit-
Voreinstellung und rückschlagfreiem Abschluss,
Temperaturanschlag, Rückflussverhinderer nach
DIN 1988.

Technische Daten

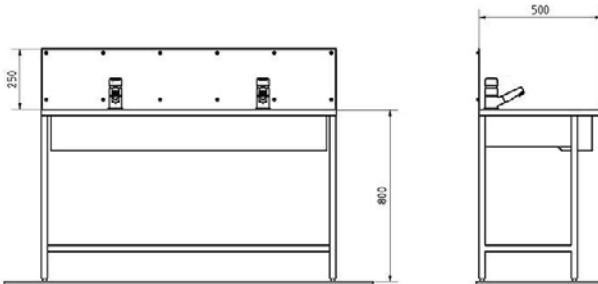
Eingriff-Selbstschluss Mischbatterie Typ SaniMisch W

Mindestfließdruck:	1 bar
Betriebsdruck:	1 bis 6 bar
max. Trinkwassertemp:	75°C (kurzzeitig)
Volumenstrom:	8 l/min (0,1 l/s) bei 3 bar
Fließdauer:	stufenlos einstellbar von ca. 5-30 sek. (bei 38°C).

REIHENWASCHTISCHE

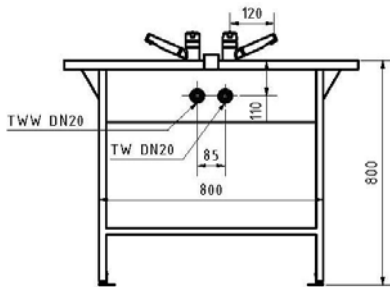
Längen

- **1.200mm**, 2 Waschplätze,
Waschplatzbreite 600mm
- **1.400mm**, 2 Waschplätze,
Waschplatzbreite 700mm
- **1.800mm**, 3 Waschplätze,
Waschplatzbreite 600mm
- **2.100mm**, 3 Waschplätze,
Waschplatzbreite 700mm



Einbauzeichnungen bitte erfragen.

Reihenwaschtisch WASHeco - mit Untergestell - paarig



Reihenwaschtisch WASHeco paarig

Hersteller: **SaniSystem**

Modell: **WASHeco**

paarige Reihenwaschanlage WASHeco, zur Montage frei in den Raum, Material Edelstahl-Rostfrei, Werkstoff 1.4301, Oberfläche matt geschliffen, Innenkörper gekantet und geschweißt, mittiger Ablauf mit fugenlos gestanzten Sieb Ablauf DN40 mit Siebventil, umlaufender Rand, Untergestell aus Edelstahl mit höhenverstellbaren Füßen und verstellbarer Bodenbefestigung, Hahnbank mit wahlweise Stand-Selbstschlussventile DN15, Stand-Selbstschluss-Mischbatterien DN15 oder Einhebel-Mischbatterien DN15, verdrehsicher montiert, Anlager anschlussfertig mit Edelstahlrohr (sichtbar) verrohrt, mit Kugelabsperrenten und Schmutzfänger, Wasseranschluss von rechts oder links.

Abmessungen

Höhe: 800mm
Tiefe: 1050mm
Beckentiefe: 150mm

Längen

- **1200mm**, 2x2 Waschplätze, Waschplatzbreite 600
- **1400mm**, 2x2 Waschplätze, Waschplatzbreite 700
- **1800mm**, 2x3 Waschplätze, Waschplatzbreite 600
- **2100mm**, 2x3 Waschplätze, Waschplatzbreite 700

Armaturen-Ausführungen

- **Stand-Selbstschlussventile**
für kaltes oder vorgemischtes Trinkwasser
- **Stand-Selbstschlussmischbatterien**
für kaltes und warmes Trinkwasser
- **Einhebel-Mischbatterien**
für kaltes und warmes Trinkwasser

Reihenwaschtische - paarig für Fußbodenmontage mit Armatureneinheit



Reihenwaschtisch - paarig - für Fußbodenmontage

Modell: Reihenwaschtisch WASH D

zur doppelreihigen Aufstellung frei in den Raum auf Vierkantbodengestell, Material: Edelstahl 1.4301, Oberfläche matt geschliffen, höhenverstellbare Stützfüße, Gesamttiefe 1140mm, Ablaufrinne mit Gefälle 110mm, umlaufende Schürze 150mm hoch, gestanzter Siebablauf, Ablaufventil DN 40.

Längen

- **1.200mm**, 4 Waschplätze, Waschplatzbreite 600mm
- **1.400mm**, 4 Waschplätze, Waschplatzbreite 700mm
- **1.800mm**, 6 Waschplätze, Waschplatzbreite 600mm
- **2.100mm**, 6 Waschplätze, Waschplatzbreite 700mm
- **2.400mm**, 8 Waschplätze, Waschplatzbreite 600mm
- **2.800mm**, 8 Waschplätze, Waschplatzbreite 700mm
- **3.000mm**, 10 Waschplätze, Waschplatzbreite 600mm
- **3.500mm**, 10 Waschplätze, Waschplatzbreite 700mm

Eine Kombination verschiedener Beckenlängen ist möglich.

Armaturenausstattung:

- **Selbstschluss-Ventil**
für kaltes oder vorgemischtes Trinkwasser
- **Selbstschluss-Mischbatterie**
für kaltes und warmes Trinkwasser
- **Selbstschlussventil/Thermostat**
für kaltes und warmes Trinkwasser
- **Piezo-Taster**
für kaltes oder vorgemischtes Trinkwasser
- **Piezo-Taster mit Thermostatbatterie**
für kaltes und warmes Trinkwasser
- **Optoelektronisch (berührungslos)**
für kaltes oder vorgemischtes Trinkwasser

Einbauzeichnungen bitte erfragen.