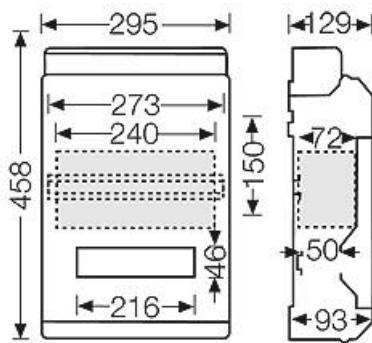


Duschsteuerung SaniTDH 14



Duschsteuerung SaniTDH14 Für Duschelemente Flair 4 SEP und UP- Armaturen SaniTherm SEP UP TDH

Hersteller: **SaniSystem**

Modell: **SaniTDH14**

zentrale Duschsteuerung für max. 14 Einzeldusch-Plätze zur Spannungsversorgung über Schaltnetzteil und Steuerung der Einzelfunktionen, eingebaut in einem Kunststoffkasten IP65 mit verschließbarem Sicht- und Zugangsfenster zur Wandmontage. Bedienung und Einstellungen wie Dusch-Laufzeit einstellbar über menügeführtes LCD Display. Start der thermischen Desinfektion und Hygienezwangsspülung frei programmierbar über integrierte Wochenzeitschaltuhr bzw. wahlweise über potentialfreien Kontakt (z.B. Schlüsselschalter) oder manuell über Bedientasten, Anlage anschlussfertig verdrahtet.

Technische Daten

Spannungsversorgung:	230V / 50 Hz
Ausgangsspannung:	24V DC max. 10A
Leistungsaufnahme:	max. 150W
Schutzklasse:	IP 65
Laufzeit:	Start/Stop Funktion, einstellbar
Hygienezwangsspülung:	frei programmierbar über Wochenzeitschaltuhr/en
Thermische Desinf.:	frei programmierbar über Wochenzeitschaltuhr/en
Abmessungen:	458x295x129 mm

Erforderlicher Querschnitt des Anschlusskabel zu jeder Dusche: 6 x 0,75mm²

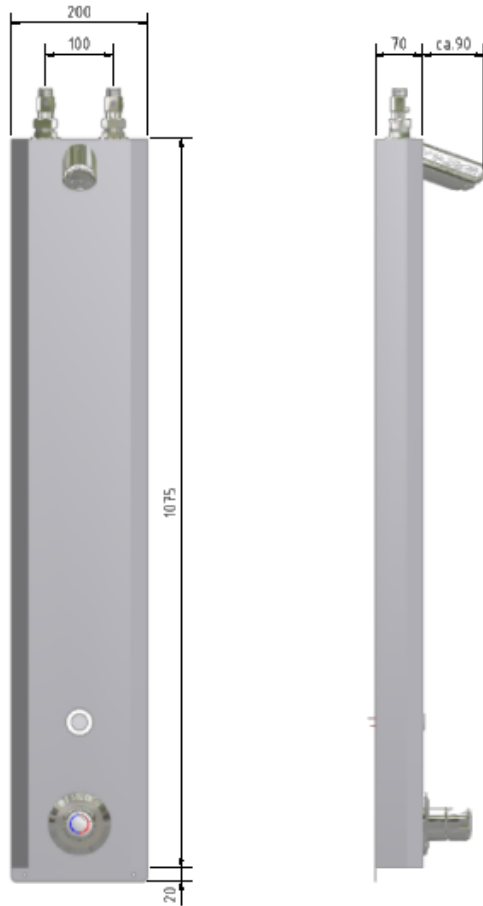
Artikelnummer: F0818

Passende Armaturen:

- Flair 4 TDH SEP Av0	F2778
- Flair 4 TDH SEP Avh	F2779
- SaniTherm SEP UP TDH	F2246

DUSCHSTEUERUNG

**Brauseelement FLAIR
(Passend zu Duschsteuerung
SaniTDH 14)**



**Elektronisches Einzelbrauseelement mit
Thermostatbatterie und Zeitsteuerung mit
aktivierbarer Zwangsspülung über externe
Steuerung**

Hersteller: **SaniSystem**

Modell: **FLAIR 4 TDH SEP**

Gehäuse aus nichtrostendem Stahl, Werkstoff-Nr.: 1.4301, Oberfläche matt geschliffen, zur Montage an Trink- und Trink-Warmwasser verdeckt von oben, mit absperrbaren Wassermengenregulierungen DN 15 mit Filtersieben. Gehäuse mit vormontierten Verteilerleitungen aus flexiblen Schläuchen (DVGW zertifiziert) einschließlich Befestigungsteilen. Aerosolarmer Düsenbrausekopf Modell SPLASH aus Messing, poliert und verchromt. Auslauf mit festem Neigungswinkel 20° verstellbar +/-6°, Steckanschluss mit verdeckter Imbusschraube, Anschluss G ½ B. Durchflussmenge: 8 – 10 l/min, thermostatische Mischarmatur mit Dehnstoffelement mit Verbrühungsschutz bei Kaltwasserausfall, piezoelektronisch gesteuerte Programm-Steuerung mit Start/Stop über externe Steuerung, Hygienezwangsspülung und Bypass für thermische Desinfektion. Anschlussfertig montiert.

DUSCHSTEUERUNG

Technische Daten

Laufzeit:	einstellbar an der Steuerelektronik
Gehäusemaße:	BxHxT in mm 200 x 1075 x 72
Anschlüsse:	G ½ B
Stichmaß:	100mm

Artikelnummer:

FLAIR 4 TDH SEP Avo **F2778**

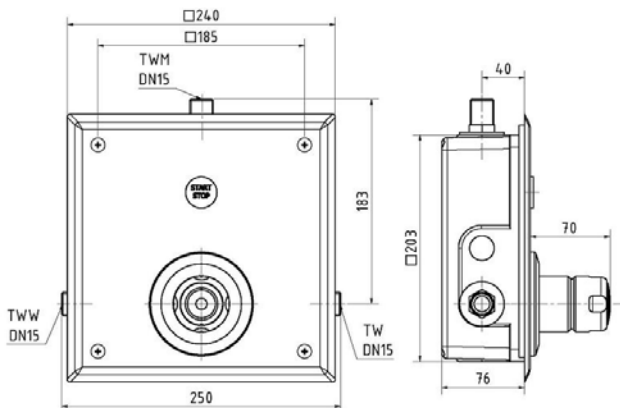
FLAIR 4 TDH SEP Avh **F2779**

Zubehör:

Seifenhalter aus nichtrostendem Stahl, Werkstoff-Nr.: 1.4301, zur Montage unterhalb des Elements

Artikelnummer: V2294

Elektronisch gesteuerte Unterputz Thermostat-Armatur (Passend zu Duschsteuerung SaniTDH 14)



Elektronisch gesteuertes Unterputz Thermostat mit Piezotaster

Hersteller: **SaniSystem**

Modell: **SaniTherm SEP UP TDH**

Elektronisch Zeit zu steuernde Thermostat Mischarmatur zur Unterputzmontage, DN 15, Armaturenkörper und Griffkappe Messing poliert, verchromt, zum Anschluss an TW und TWW, mit Dehnstoffelement und Verbrühungsschutz bei Kaltwasserausfall, absperrbaren Wassermengenregulierungen, außenliegenden Gewindeanschlüssen G ½ B, zum Anschluss an eine externe Steuerelektronik (bezahlte Wasserabgabe oder SaniTDH14), Magnetventil komplett verdrahtet, mit Piezotaster, (Start-/ Stoptaste) Magnetventil im Bypass zur thermischen Desinfektion, Wandeinbaukasten und Spülstück aus Kunststoff, Abdeckplatte aus nichtrostendem Stahl, Werkstoff-Nr. 1.4301, matt geschliffen.

Technische Daten

Maße (BxHxT in mm)

Gehäuse: 203x203 mm

Abdeckplatte: 240x240 mm

Laufzeit: einstellbar an der Steuerelektronik

Anschlüsse: G ½ B

Artikelnummer:

SaniTherm SEP UP TDH **F2246**
bestehend aus Rohbauset und Fertigbauset

Rohbauset SaniTherm SEP D UP TDH **F2305**

Fertigbauset SaniVent/Therm D UP Sonder **F2254**

Alternative Ausführungen

- Berührungslose (Optoelektronische) Ausführung
- Verlängerungssätze
- Klebeflansch (zur Abdichtung gemäß DIN 18195 Teil 9)
- Bypass Magnetventil für thermische Desinfektion

Schlüsselschalter



Zubehör

Schlüsselschalter für Aufputzmontage

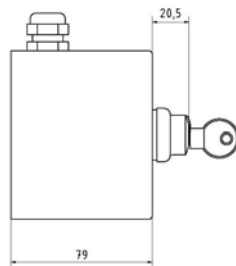
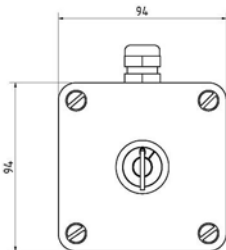
Hersteller: **SaniSystem**

Schlüsselschalter zur Aufputzmontage zur Auslösung einer thermischen Desinfektion. Schlüssel in beiden Stellungen abziehbar. Gehäuse aus Kunststoff. Incl. Kabelverschraubungen, und Schlüssel.

Technische Daten

Schaltspannung max.:	230V AC
Kontaktbelastbarkeit max.:	6 A
Schutzart:	IP 54

Artikelnummer: **F2290**



Schlüsselschalter mit Abdeckplatte für Unterputzmontage

Hersteller: **SaniSystem**

Schlüsselschalter zur manuellen Auslösung einer thermischen Desinfektion oder Beprobung. Abdeckplatte aus Edelstahl 120x120mm. Incl. Schlüssel

Artikelnummer: **V2108**

DUSCHSTEUERUNG