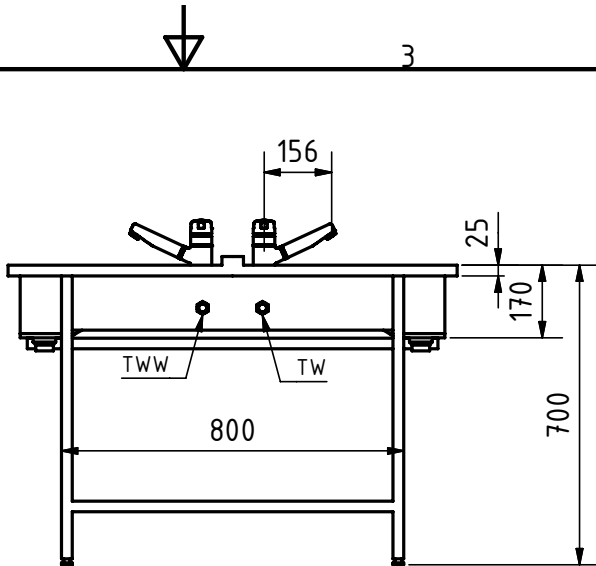


A Anzahl der Waschplätze

- 4 Stück, Waschplätze 600 mm , Beckenbreite 1200 mm
- 6 Stück, Waschplätze 600 mm , Beckenbreite 1800 mm
- 4 Stück, Waschplätze 700 mm , Beckenbreite 1400 mm
- 6 Stück, Waschplätze 700 mm , Beckenbreite 2100 mm

B Armaturen Bohrungen

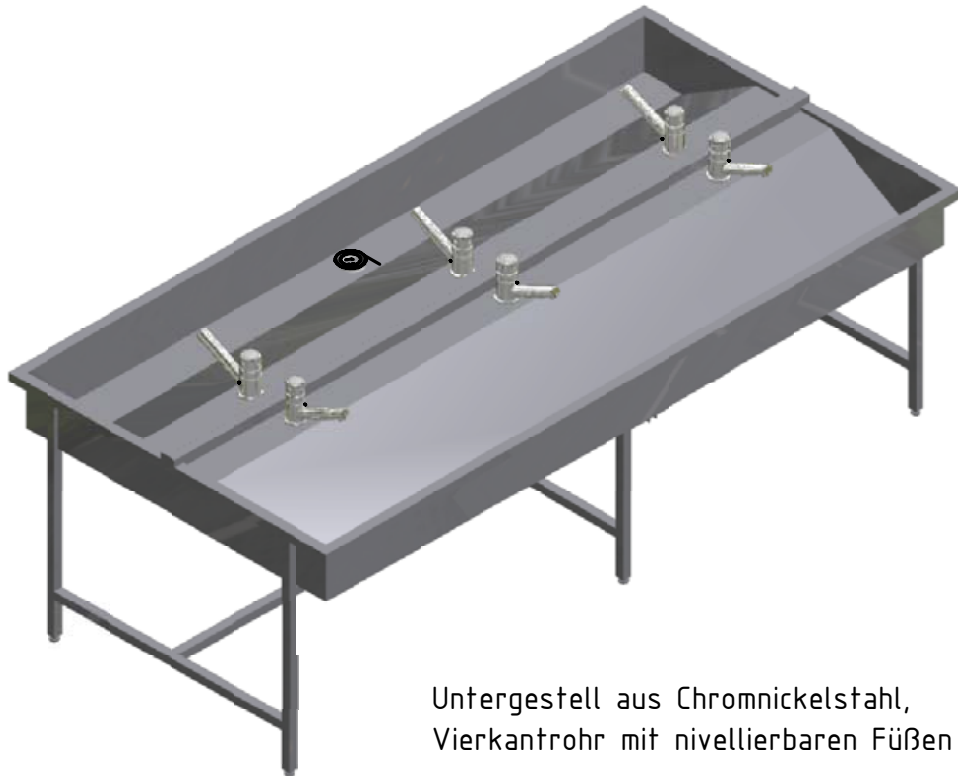
- mit
- ohne



Beschreibung

Paarige Waschanlage, aus Chromnickelstahl, Oberfläche matt geschliffen, Materialstärke 1 mm Beckentiefe 500 mm, gestanzter Sieb Ablauf, Sieb Ablaufventil DN32 inkl. Befestigungsmaterial. Armaturen mit verdrehsicherung Anschlüsse TW / TWW wahlweise seitlich links oder rechts

Anzahl der Waschplätze - A
Armaturenbohrungen - B



Untergestell aus Chromnickelstahl, Vierkantrohr mit nivellierbaren Füßen

				Datum	Name	Reihenwaschanlage WASHeco paarig mit Untergestell		
				Gezeichnet	02.02.2010			P. Roos
				Kontrolliert				
				Norm				
							E5005	1
Status	Änderungen	Datum	Name					