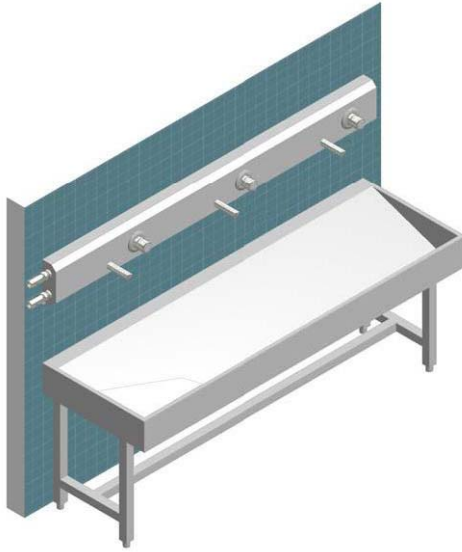


Armatureneinheit wandhängend mit Selbstschlussventil



Hersteller: **SaniSystem**

Modell: **WASH E1**

aus nichtrostendem Stahl, Werkstoff-Nr.: 1.4301, Oberfläche matt geschliffen, als Einheit zur Wandmontage mit x-Anzahl Waschplätzen. Gehäuse mit gebrochenen Kanten und vormontierten Verteilleitungen mit flexiblen Edelstahl-Gliederschläuchen oder Edelstahlverrohrung, mit absperzbaren Wassermengenregulierungen. Je Waschplatz ein Wandauslauf aus Messing, poliert und verchromt, Ausladung 120 mm.

Armaturenausstattung

Anschluss an kaltes oder vorgemischtes

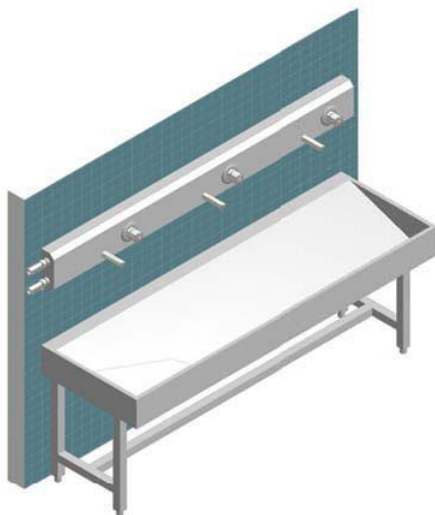
Trinkwasser:

Eingriff-Selbstschlussventil:

Typ **SaniVent**

Armaturenkörper und Griffkappe Messing poliert, verchromt, membrangesteuert mit stufenloser Laufzeit-Voreinstellung und rückschlagfreiem Abschluss.

Armatureneinheit wandhängend mit Selbstschluss-Mischbatterie



Armaturenausstattung

Anschluss an kaltes und warmes Trinkwasser:

Eingriff-Selbstschluss-Mischbatterie:

Modell: **WASH E2**

Armaturenkörper und Griffkappe Messing poliert, verchromt, membrangesteuert mit stufenloser Laufzeit-Voreinstellung und rückschlagfreiem Abschluss, einstellbare Temperaturbegrenzung, mit Rückflussverhinderern nach DIN 1988.

Technische Daten

Eingriff-Selbstschluss-Mischbatterie:

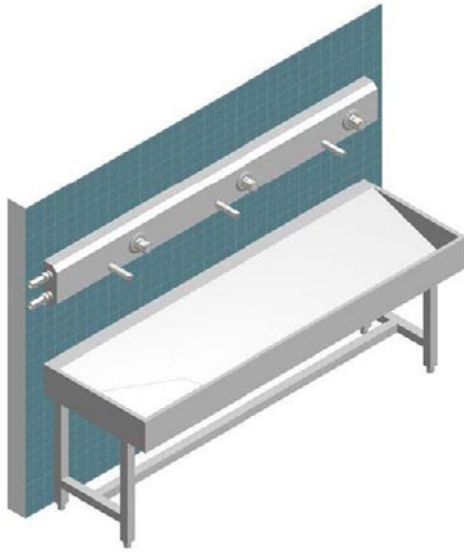
Typ **SaniMisch**

Laufzeit:	einstellbar 5-30 sek.
Mindestfließdruck:	1 bar
Betriebsdruck:	1-6 bar
max. Trinkwassertemp:	75°C (kurzzeitig)
Durchflussmenge:	8 l/min.

Längen

- **1.200mm**, 2 Waschplätze, Waschplatzbreite 600mm
- **1.400mm**, 2 Waschplätze, Waschplatzbreite 700mm
- **1.800mm**, 3 Waschplätze, Waschplatzbreite 600mm
- **2.100mm**, 3 Waschplätze, Waschplatzbreite 700mm

Armatureneinheit wandhängend mit Selbstschlussventil



Hersteller: **SaniSystem**

Modell: **WASH E1**

aus nichtrostendem Stahl, Werkstoff-Nr.: 1.4301, Oberfläche matt geschliffen, als Einheit zur Wandmontage mit x-Anzahl Waschplätzen. Gehäuse mit gebrochenen Kanten und vormontierten Verteilleitungen mit flexiblen Edelstahl-Gliederschläuchen oder Edelstahlverrohrung, mit absperrbaren Wassermengenregulierungen. Je Waschplatz ein Wandauslauf aus Messing, poliert und verchromt, Ausladung 120 mm.

Armaturenausstattung

Anschluss an kaltes oder vorgemischtes

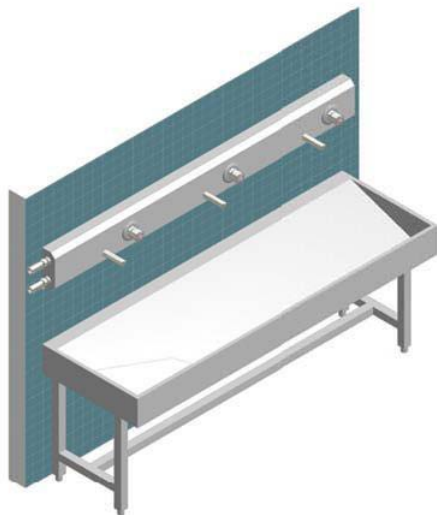
Trinkwasser:

Eingriff-Selbstschlussventil:

Typ **SaniVent**

Armaturenkörper und Griffkappe Messing poliert, verchromt, membran gesteuert mit stufenloser Laufzeit-Voreinstellung und rückschlagfreiem Abschluss.

Armatureneinheit wandhängend mit Selbstschluss-Mischbatterie



Armaturenausstattung

Anschluss an kaltes und warmes Trinkwasser:

Eingriff-Selbstschluss-Mischbatterie:

Modell: **WASH E2**

Armaturenkörper und Griffkappe Messing poliert, verchromt, membran gesteuert mit stufenloser Laufzeit-Voreinstellung und rückschlagfreiem Abschluss, einstellbare Temperaturbegrenzung, mit Rückflussverhinderern nach DIN 1988.

Technische Daten

Eingriff-Selbstschluss-Mischbatterie:

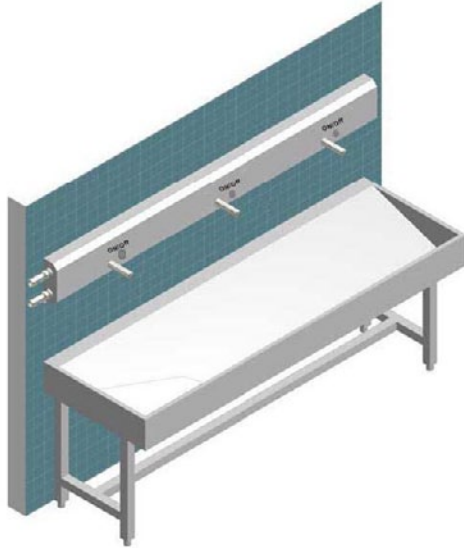
Typ **SaniMisch**

Laufzeit:	einstellbar 5-30 sek.
Mindestfließdruck:	1 bar
Betriebsdruck:	1-6 bar
max. Trinkwassertemp:	75°C (kurzzeitig)
Durchflussmenge:	8 l/min.

Längen

- **1.200mm**, 2 Waschplätze, Waschplatzbreite 600mm
- **1.400mm**, 2 Waschplätze, Waschplatzbreite 700mm
- **1.800mm**, 3 Waschplätze, Waschplatzbreite 600mm
- **2.100mm**, 3 Waschplätze, Waschplatzbreite 700mm

**Armatureneinheit wandhängend
(elektronisch)
Piezo-Taster**



Armatureneinheit, einreihig, wandhängend

Armaturenausstattung

Anschluss an kaltes oder vorgemischtes

Trinkwasser:

Piezo Taster

Modell: **WASH E SIP**

Mit aktivierbarer Hygienespülung alle 48h nach Nichtnutzung, Start/Stop Funktion,

Anschlussspannung 12V/24V AC/DC

Technische Daten

Piezo-Taster

Programm-Steuerung: mit Laufzeitunterbrechung

Zeiteinstellung: 2-120 sek. mittels Schraubendreher

Laufzeit: unterbrechbar (Start/Stop Funktion)

Hygienespülung: automatisch alle 48h nach letzter Nutzung (deaktivierbar)

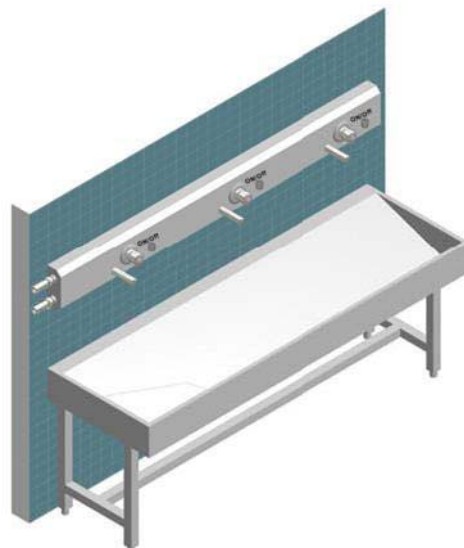
Anschlussspannung: 12V/24V AC/DC

Betriebsdruck: 1-6 bar

max. Trinkwassertemp: 75°C (kurzzeitig)

Durchflussmenge: ca. 8 l/min.

**Armatureneinheit wandhängend
(elektronisch)
Piezo-Taster/Thermostat**



Armaturenausstattung

Anschluss an kaltes und warmes Trinkwasser:

Piezo-Taster und Thermostat

Modell: **WASH E4 SIP**

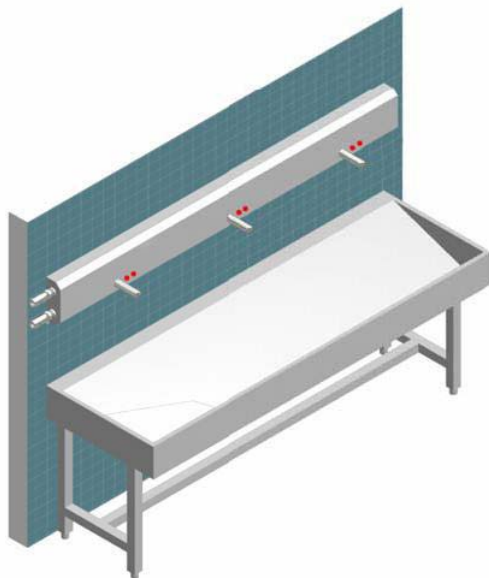
Mit aktivierbarer Hygienespülung alle 48h nach Nichtnutzung, Start/Stop Funktion,

Anschlussspannung 12V/24V AC DC, Thermostat mit Verbrühungsschutz (Heißwassersperre bei Kaltwasserausfall).

Längen

- **1.200mm**, 2 Waschplätze, Waschplatzbreite 600mm
- **1.400mm**, 2 Waschplätze, Waschplatzbreite 700mm
- **1.800mm**, 3 Waschplätze, Waschplatzbreite 600mm
- **2.100mm**, 3 Waschplätze, Waschplatzbreite 700mm

**Armatureneinheit wandhängend
(berührungslos)
Optoelektronisch / Thermostat**



Armatureneinheit, einreihig, wandhängend

Armaturenausstattung

**Anschluss an kaltes oder vorgemischtes
Trinkwasser**

Optoelektronik (berührungslos)

Modell: **WASH E SIO**

Mit aktivierbarer Hygienespülung alle 48h nach
Nichtnutzung, Optoelektronische Steuerung
(berührungslos),

Anschlussspannung 12V/24V AC/DC.

Technische Daten

Optoelektronik

Sensoreichweite:

einstellbar

Laufzeiteinstellung:

2-120 sek. mittels
Schraubendreher.
Sicherheitsabschaltung
nach 3 min. bei Dauer-
reflexion

Hygienespülung:

automatisch alle 48h
nach letzter Nutzung
(deaktivierbar)

Anschlussspannung:

12V/24V AC/DC

Betriebsdruck:

1-6 bar

max. Trinkwassertemp:

75°C (kurzzeitig)

Durchflussmenge:

ca. 8 l/min.

Armaturenausstattung

Anschluss an kaltes und warmes Trinkwasser:

Optoelektronik (berührungslos)

Modell: **WASH E4 SIO**

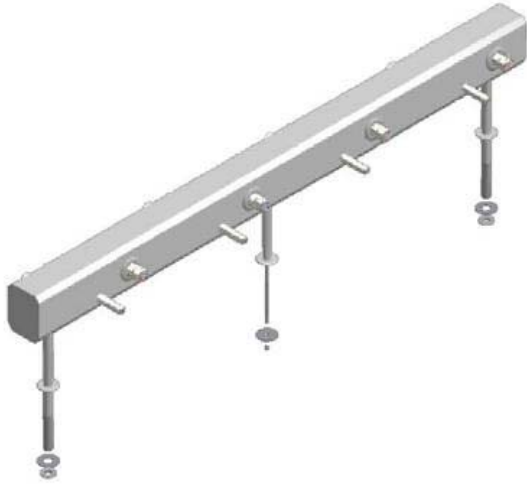
Mit aktivierbarer Hygienespülung alle 48h nach
Nichtnutzung, Anschlussspannung

12V/24V AC/DC, Thermostat mit Verbrühschutz
(Heißwassersperre bei Kaltwasserausfall).

Längen

- **1.200mm**, 2 Waschplätze,
Waschplatzbreite 600mm
- **1.400mm**, 2 Waschplätze,
Waschplatzbreite 700mm
- **1.800mm**, 3 Waschplätze,
Waschplatzbreite 600mm
- **2.100mm**, 3 Waschplätze,
Waschplatzbreite 700mm

Armatureneinheit paarig



Zur Montage auf
Reihenwaschtische
verschiedener Hersteller

Armatureneinheit, paarig

Hersteller: **SaniSystem**

Modell: **WASH D (paarig)**

aus nichtrostendem Stahl, Werkstoff-Nr.: 1.4301, Oberfläche matt geschliffen, als Einheit zur Montage über Stützrohre aus Edelstahl auf Reihenwaschtische verschiedener Hersteller, mit x-Anzahl Waschplätzen. Gehäuse mit gebrochenen Kanten und vormontierten Verteilleitungen mit flexiblen Edelstahl-Gliederschläuchen oder optional aus Edelstahlverrohrung, mit absperrbaren Wassermengenregulierungen. Je Waschplatz ein Wandauslauf aus Messing, poliert und verchromt, Ausladung 120 mm.

- Wasseranschluss von unten über Stützrohre
- Wasseranschluss seitlich
- Maße für Stützrohre individuell anpassbar

Längen

- **1.200mm**, 4 Waschplätze, Waschplatzbreite 600mm
- **1.400mm**, 4 Waschplätze, Waschplatzbreite 700mm
- **1.800mm**, 6 Waschplätze, Waschplatzbreite 600mm
- **2.100mm**, 6 Waschplätze, Waschplatzbreite 700mm
- **2.400mm**, 8 Waschplätze, Waschplatzbreite 600mm
- **2.800mm**, 8 Waschplätze, Waschplatzbreite 700mm
- **3.000mm**, 10 Waschplätze, Waschplatzbreite 600mm
- **3.500mm**, 10 Waschplätze, Waschplatzbreite 700mm

Armaturenausstattung

- **Selbstschluss-Ventil**
für kaltes oder vorgemischtes Trinkwasser
- **Selbstschluss-Mischbatterie**
für kaltes und warmes Trinkwasser
- **Selbstschlussventil/Thermostat**
für kaltes und warmes Trinkwasser
- **Piezo-Taster**
für kaltes oder vorgemischtes Trinkwasser
- **Piezo-Taster mit Thermostatbatterie**
für kaltes und warmes Trinkwasser
- **Optoelektronisch (berührungslos)**
für kaltes oder vorgemischtes Trinkwasser

Weitere Details auf Anfrage